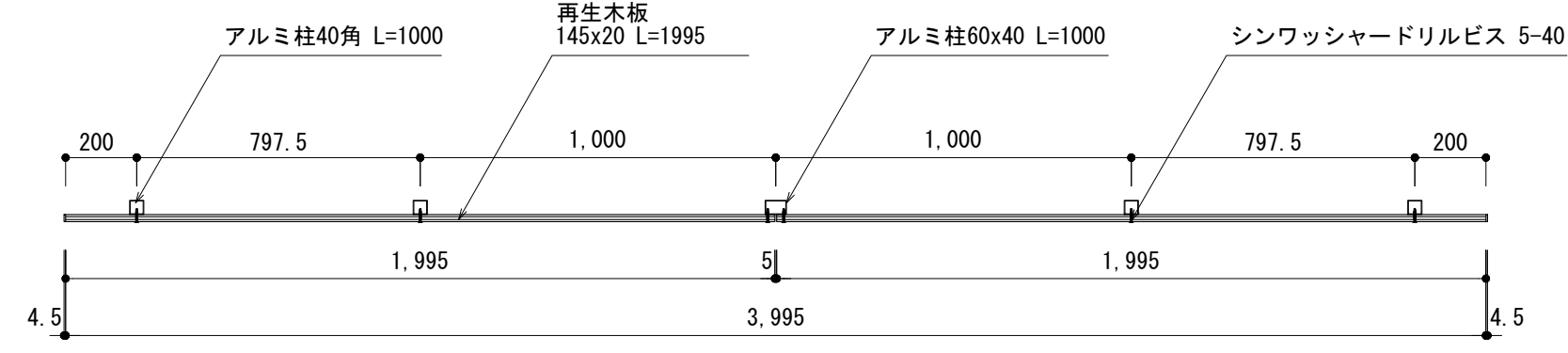
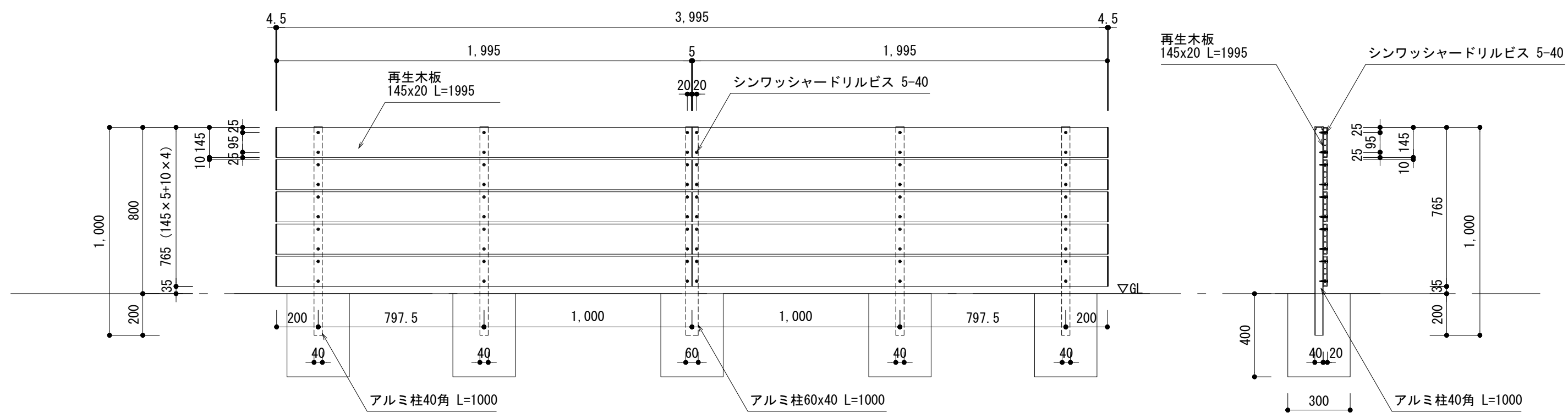


■ECOMOC FENCE ORIGINAL, LIMITED EDITION 横貼り
H800 (5段貼)



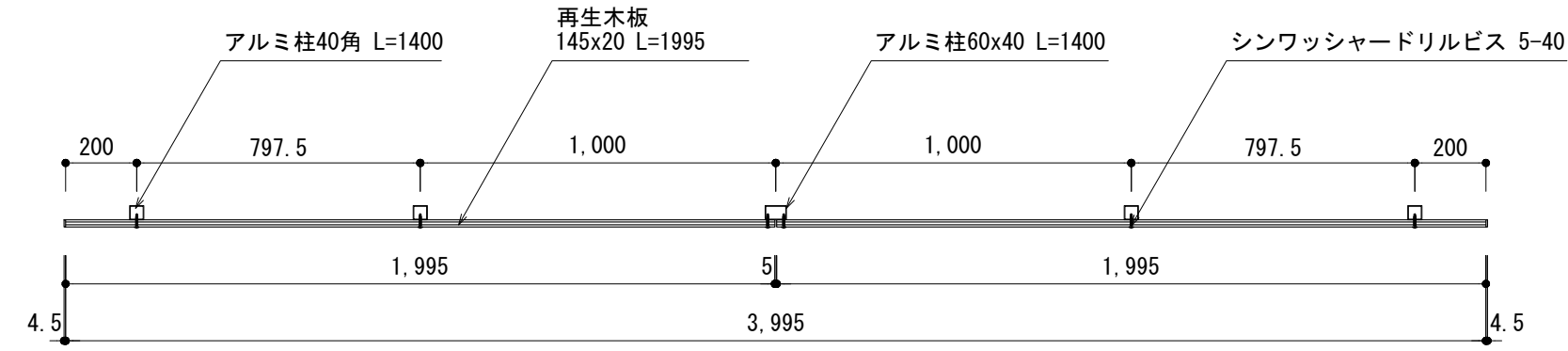
平面図



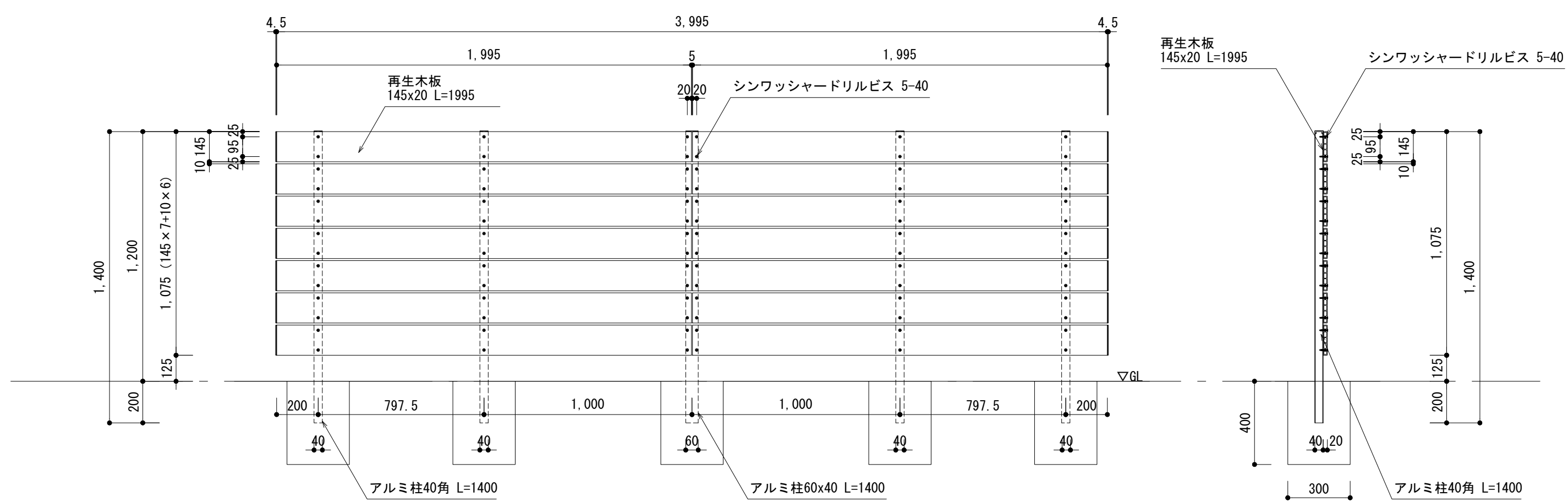
立面図

側面図

■ECOMOC FENCE ORIGINAL, LIMITED EDITION 横貼り
H1200 (7段貼)



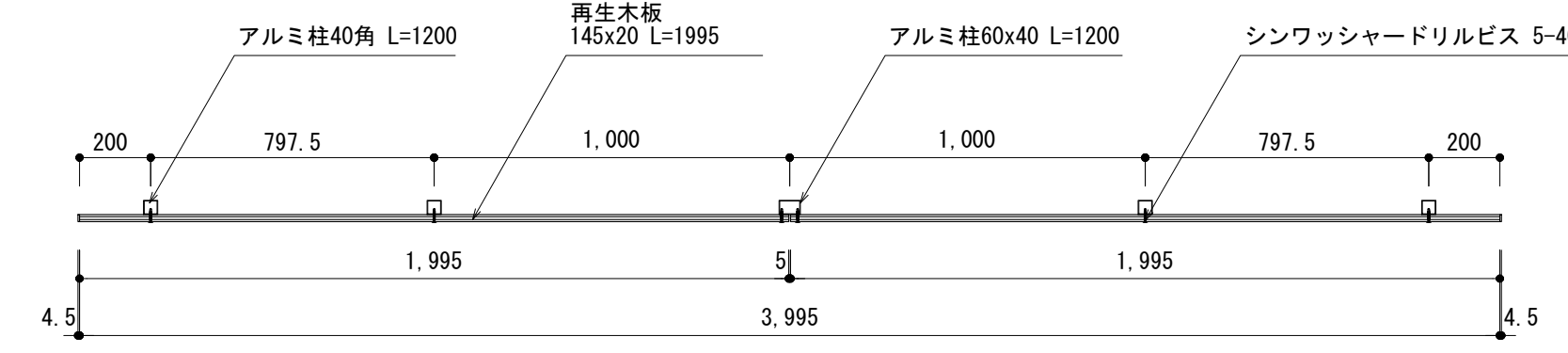
平面図



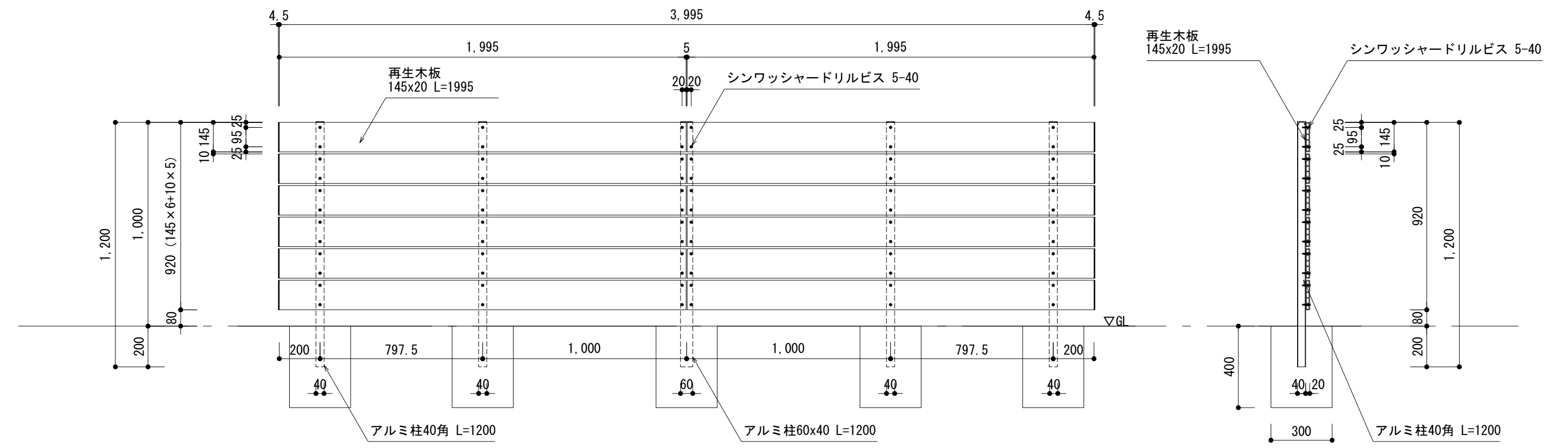
立面図

側面図

■ECOMOC FENCE ORIGINAL, LIMITED EDITION 横貼り
H1000 (6段貼)



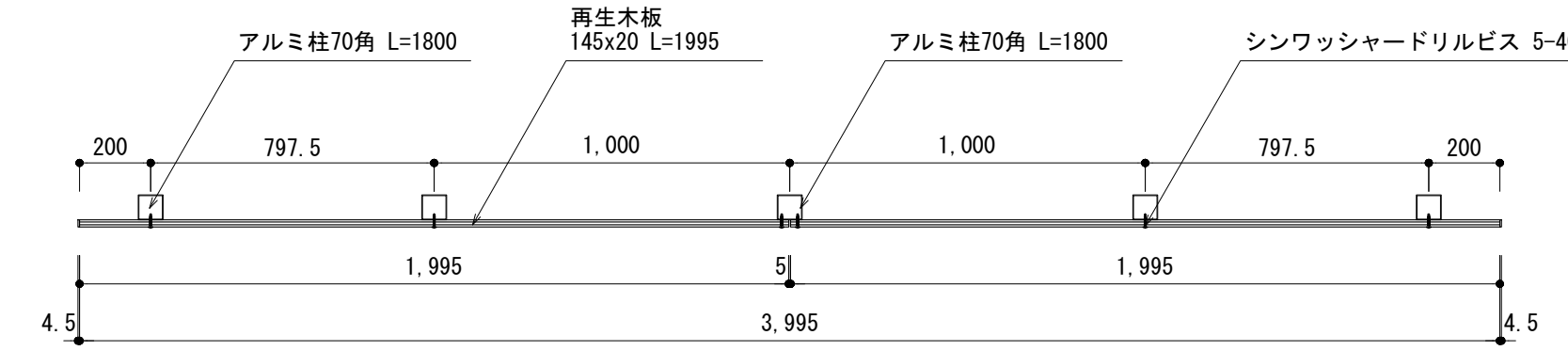
平面図



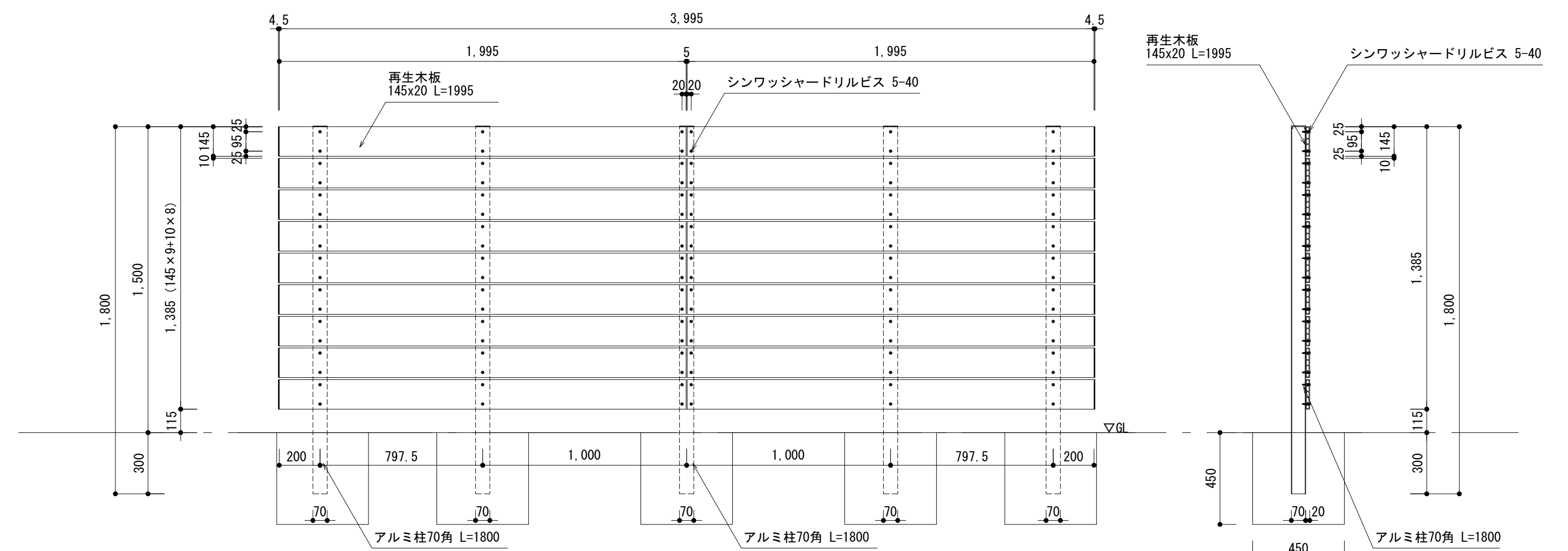
立面図

側面図

■ECOMOC FENCE ORIGINAL, LIMITED EDITION 横貼り
H1500 (9段貼)



平面図



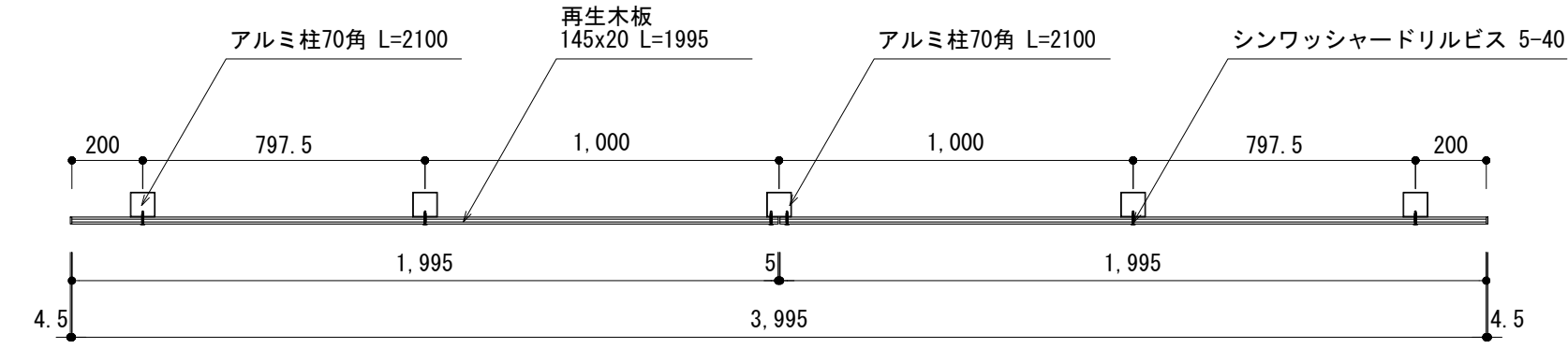
立面図

側面図

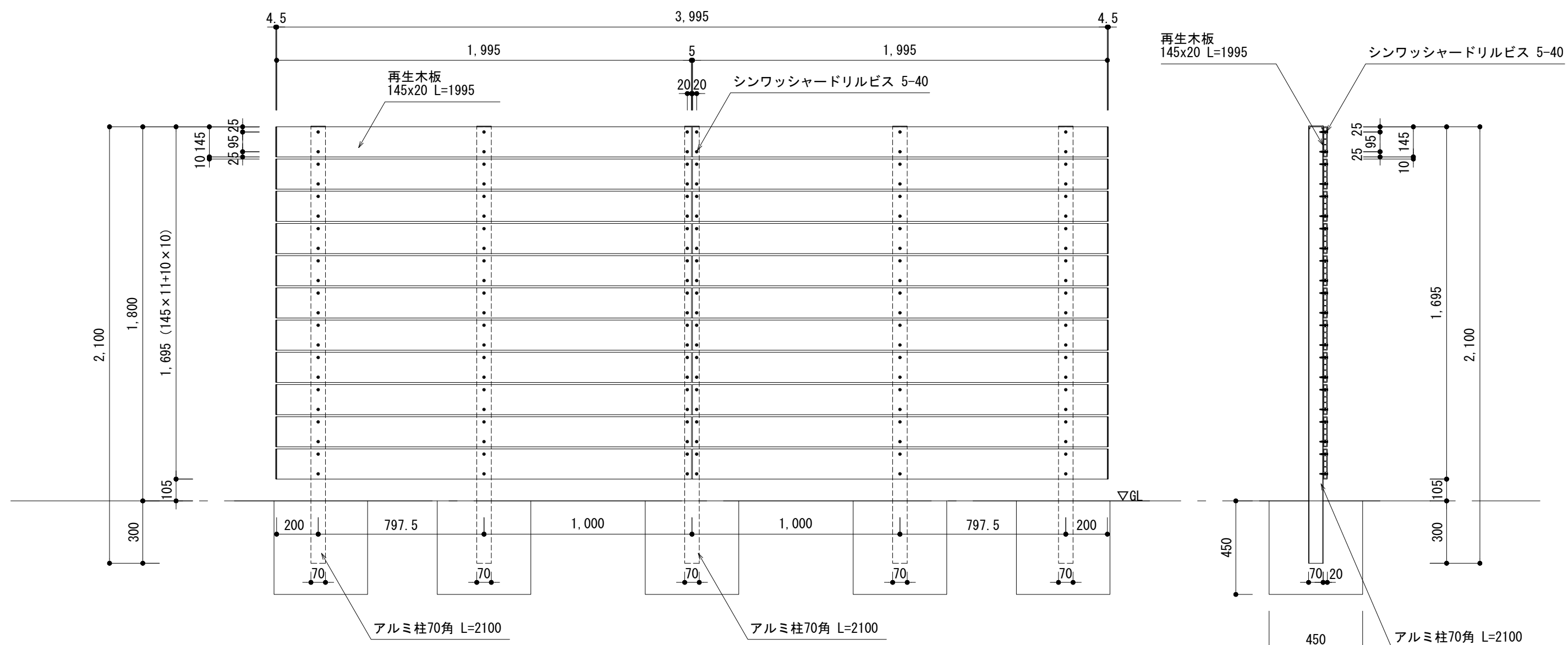
※柱はカット後の寸法を表記しております。

 <p>株式会社 土新建材</p>	訂	御設計	殿受	工事名	照査	打合	作図	尺 度	図 面 名	作 成 日	図 番
	正	御施工	殿領								

■ECOMOC FENCE ORIGINAL, LIMITED EDITION 横貼り
H1800 (11段貼)



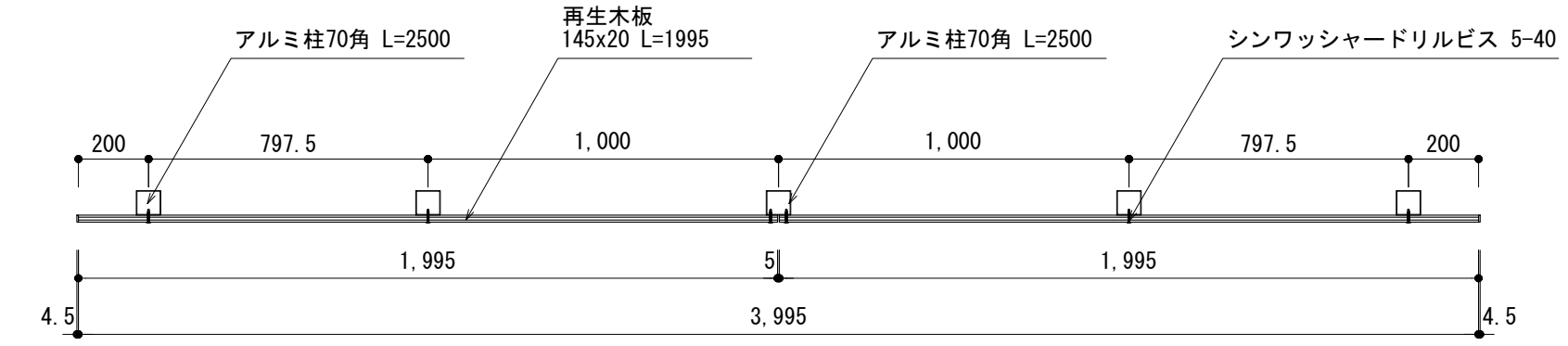
平面図



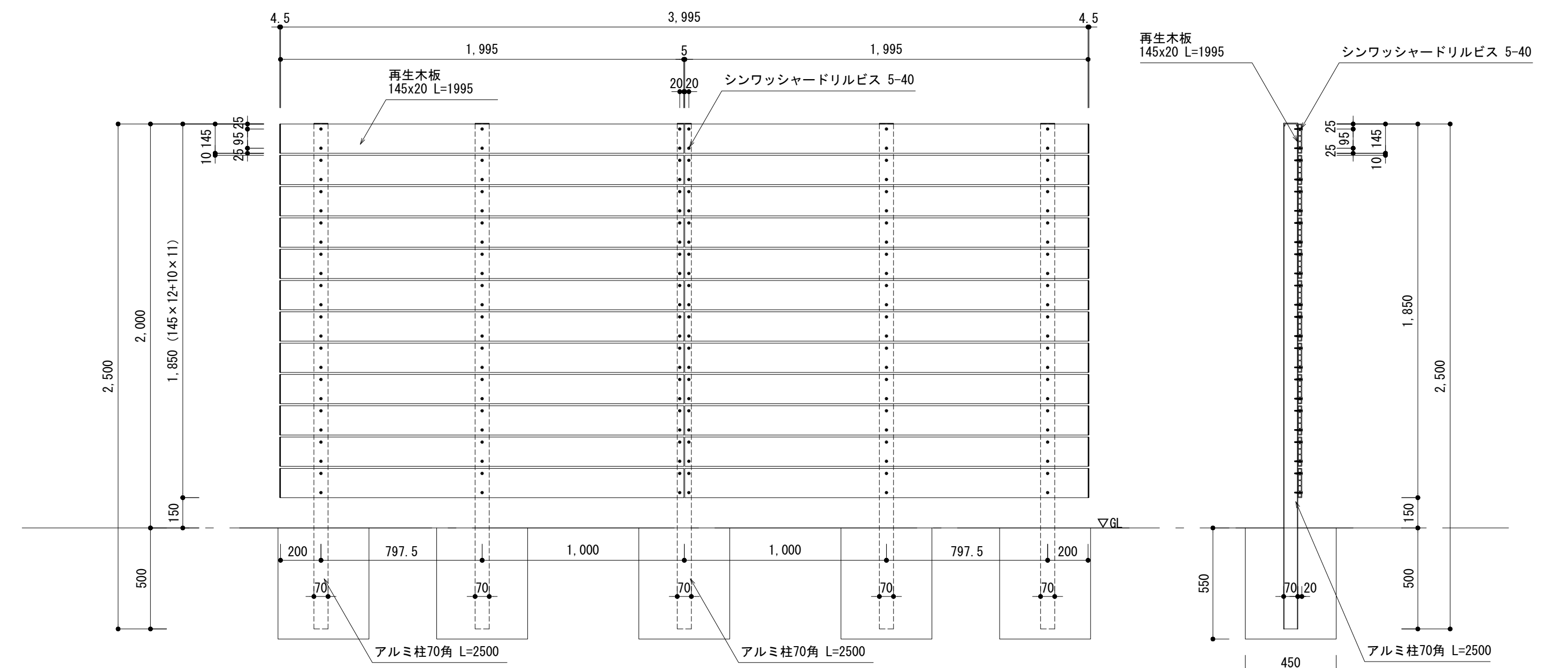
立面図

側面図

■ECOMOC FENCE ORIGINAL, LIMITED EDITION 横貼り
H2000 (12段貼)



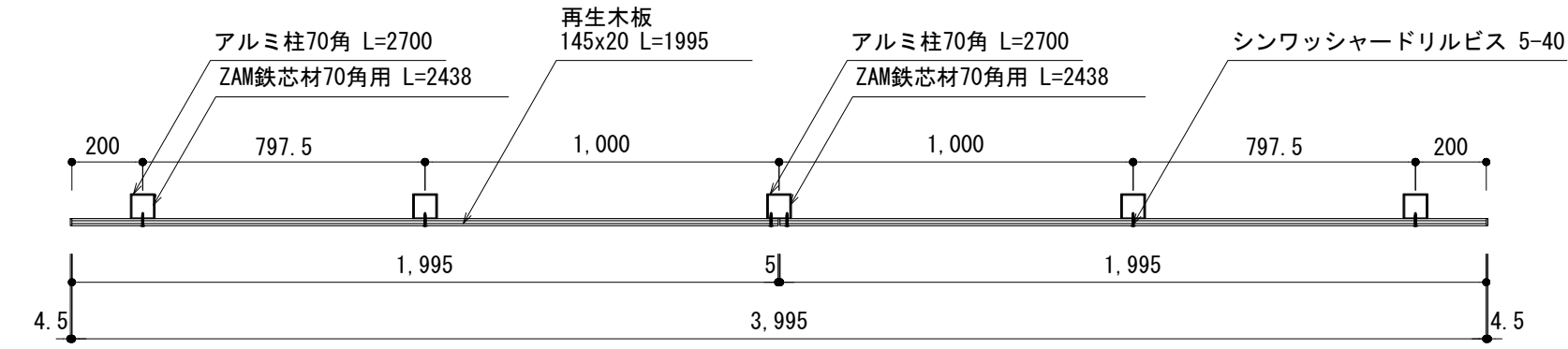
平面図



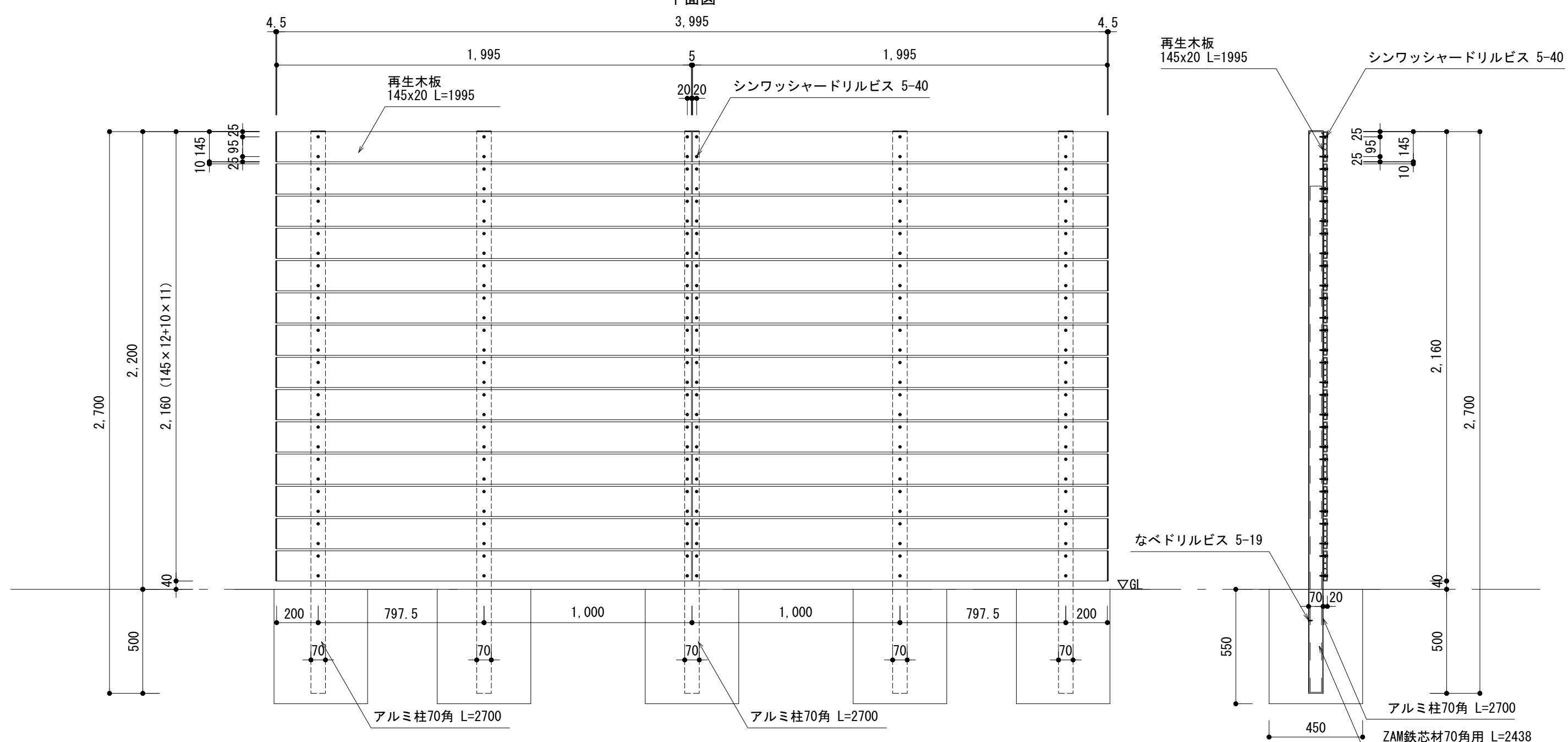
立面図

側面図

■ECOMOC FENCE ORIGINAL, LIMITED EDITION 横貼り
H2200 (14段貼)



平面図



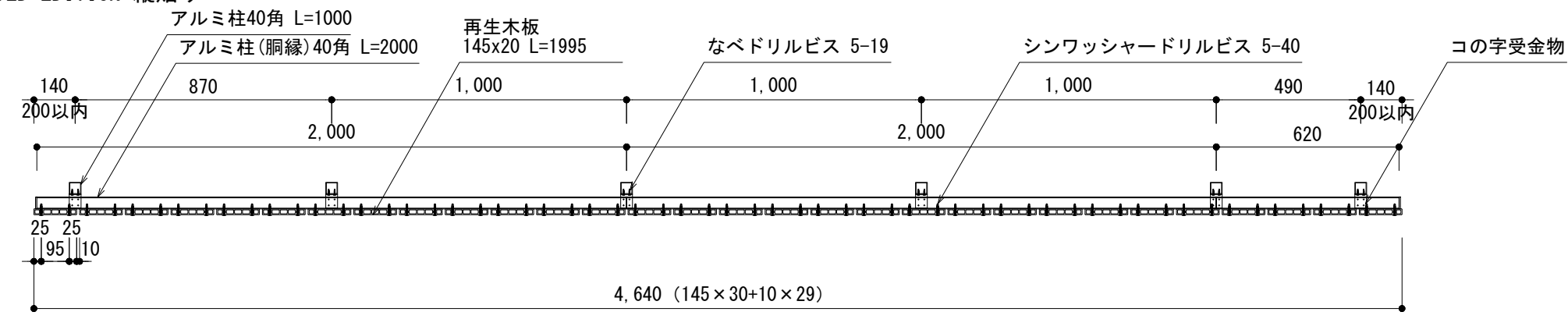
立面図

側面図

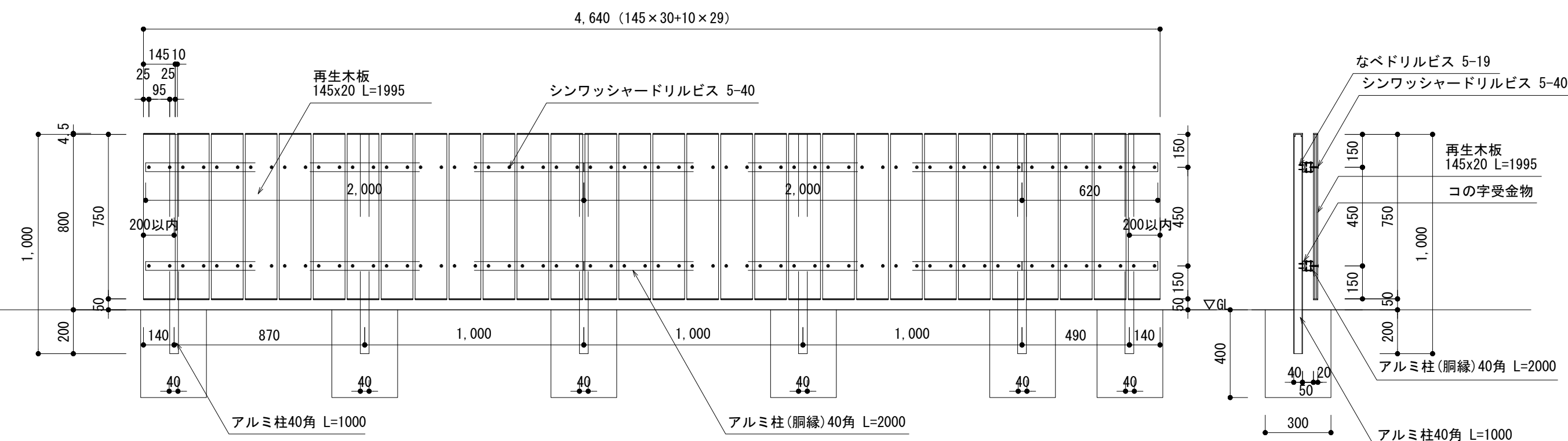
※柱はカット後の寸法を表記しております。

<p>株式会社 土新建材</p>	訂	御設計	受 領	工 事 名	照	打	作	尺	図 面 名 ECOMOC FENCE ORIGINAL, LIMITED EDITION 横貼り H1800, H2000, H2200	作	図
	正	御施工			査	合	図	度		成	番
							北	A-1 S=1/20		R6.04.04	
							崎				

■ECOMOC FENCE ORIGINAL, LIMITED EDITION 縦貼り
H800 (30列貼)



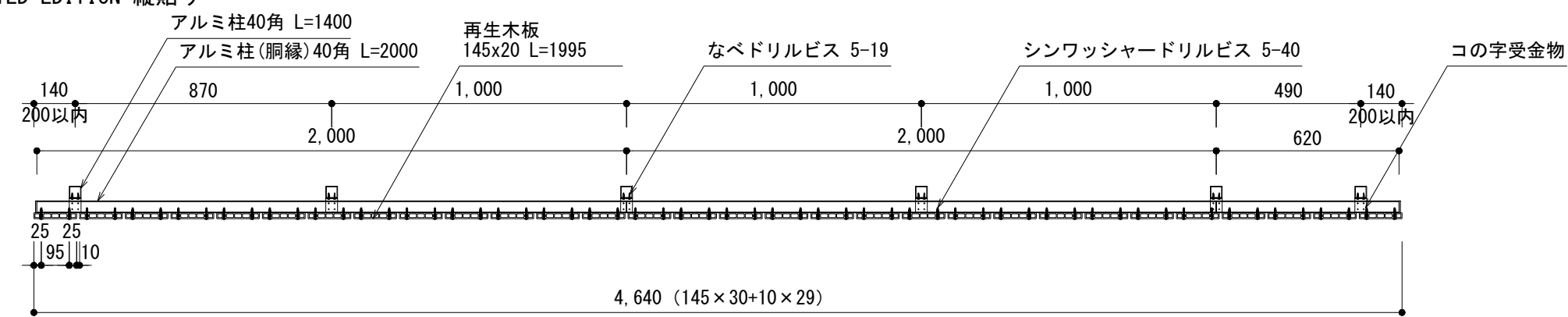
平面図



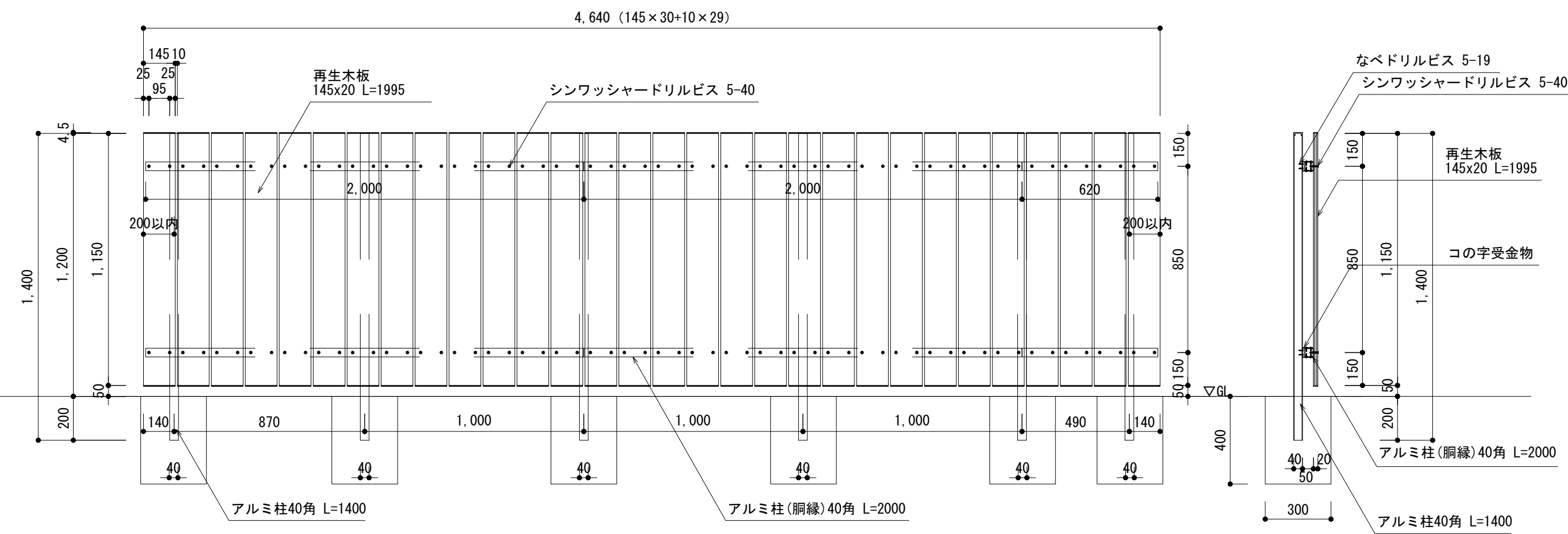
立面図

側面図

■ECOMOC FENCE ORIGINAL, LIMITED EDITION 縦貼り
H1200 (30列貼)



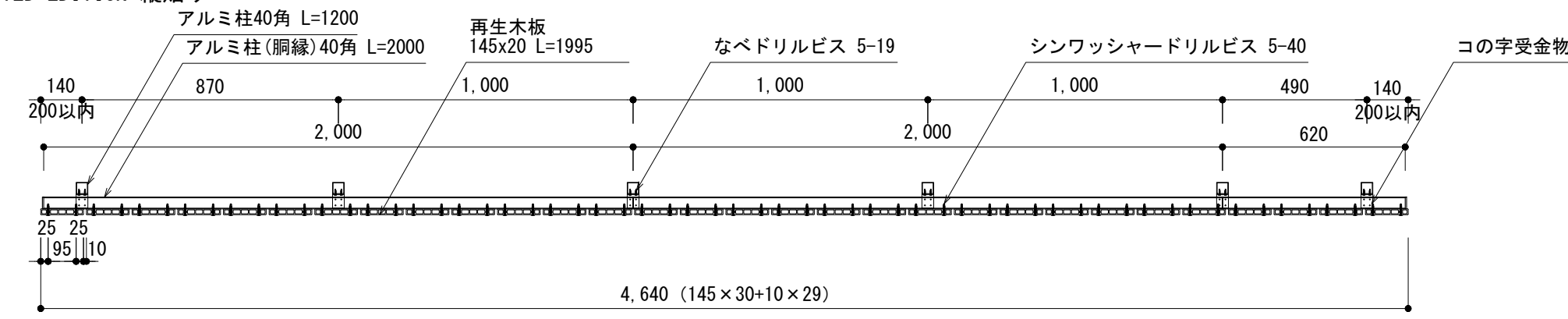
平面図



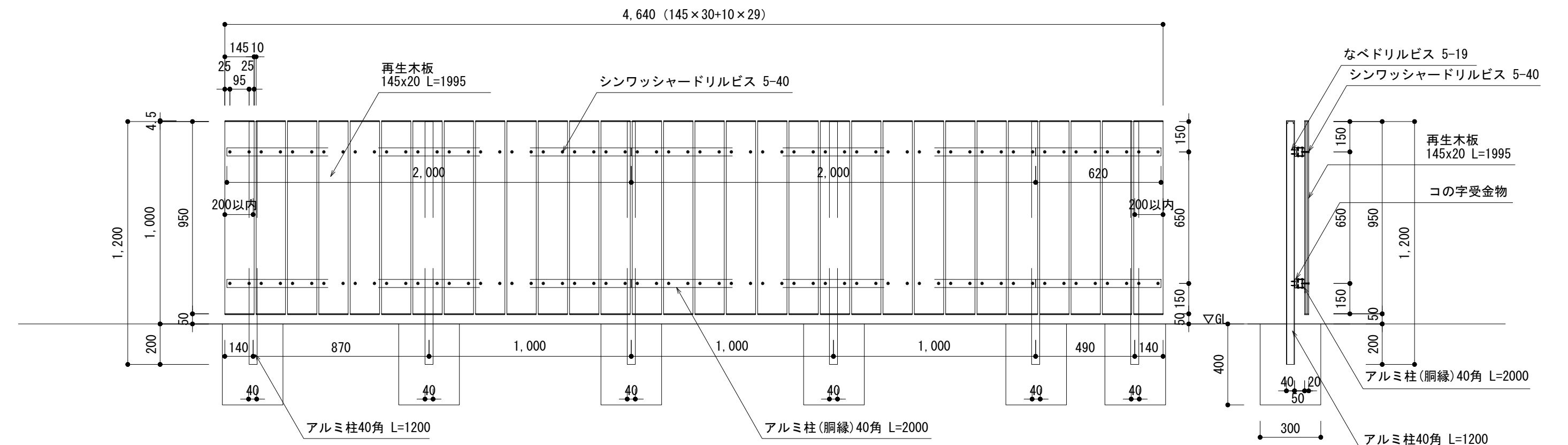
立面図

側面図

■ECOMOC FENCE ORIGINAL, LIMITED EDITION 縦貼り
H1000 (30列貼)



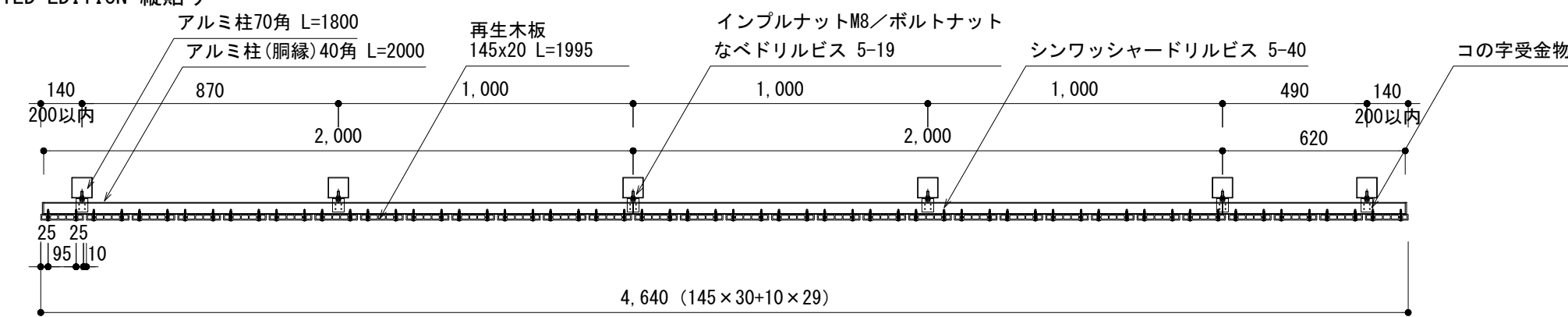
平面図



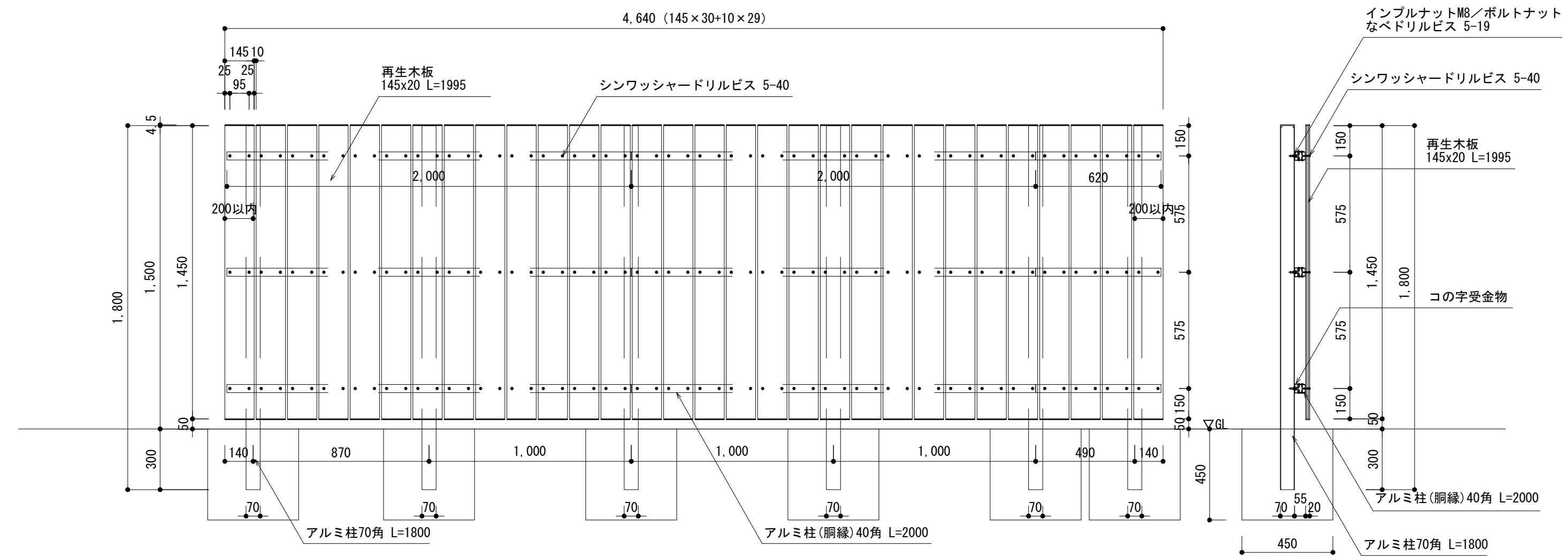
立面図

側面図

■ECOMOC FENCE ORIGINAL, LIMITED EDITION 縦貼り
H1500 (30列貼)



平面図



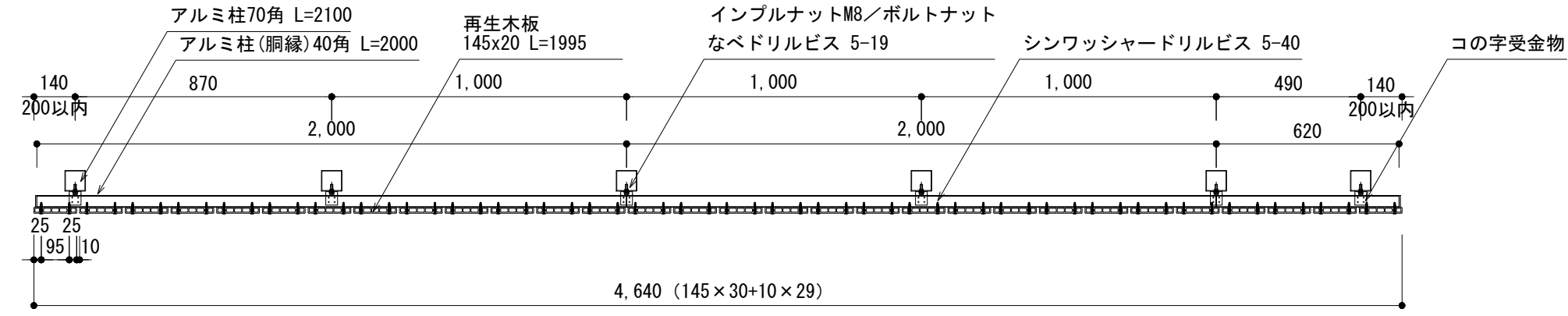
立面図

側面図

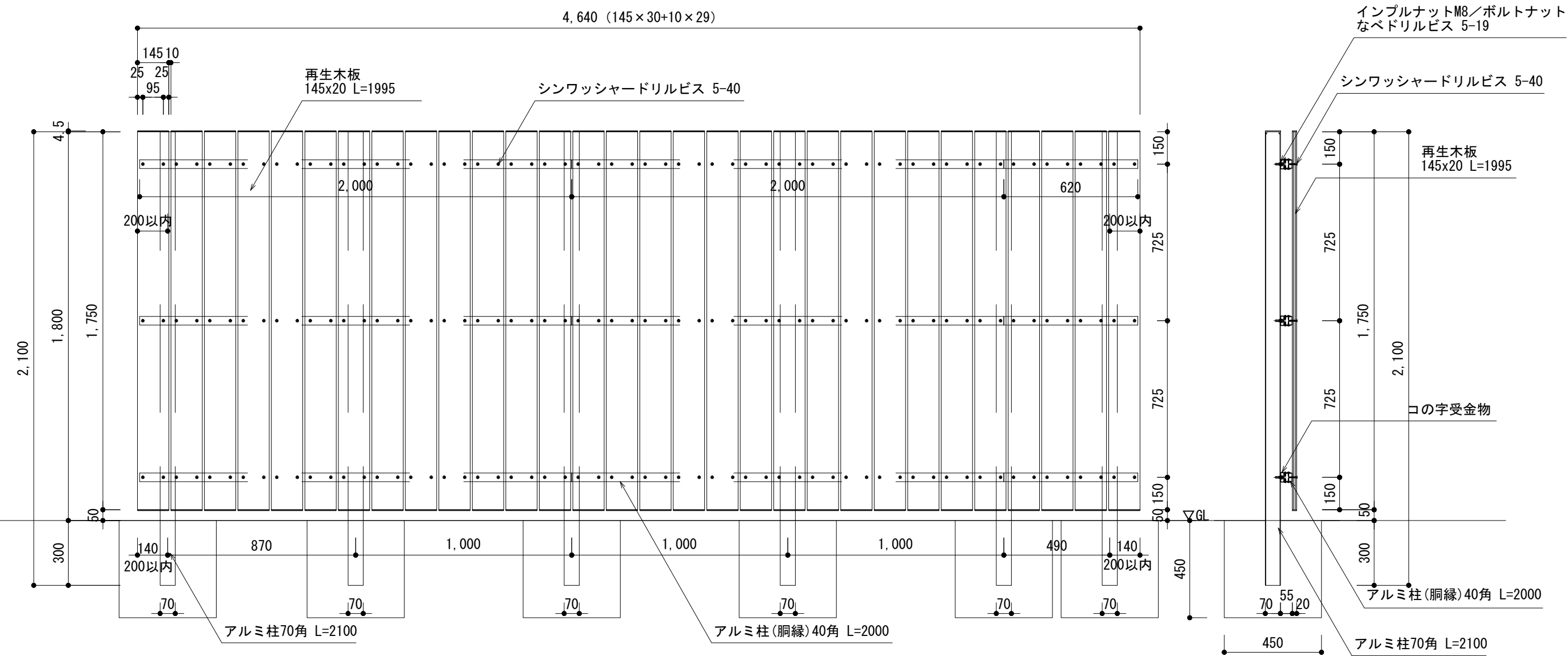
※柱はカット後の寸法を表記しております。

 株式会社 土新建材	訂	御設計	殿受	工	照	查	打	作	尺	度	図	面	名	作	成	日	図	番
	正	御施工	殿領															

■ECOMOC FENCE ORIGINAL, LIMITED EDITION 縦貼り
H1800 (30列貼)



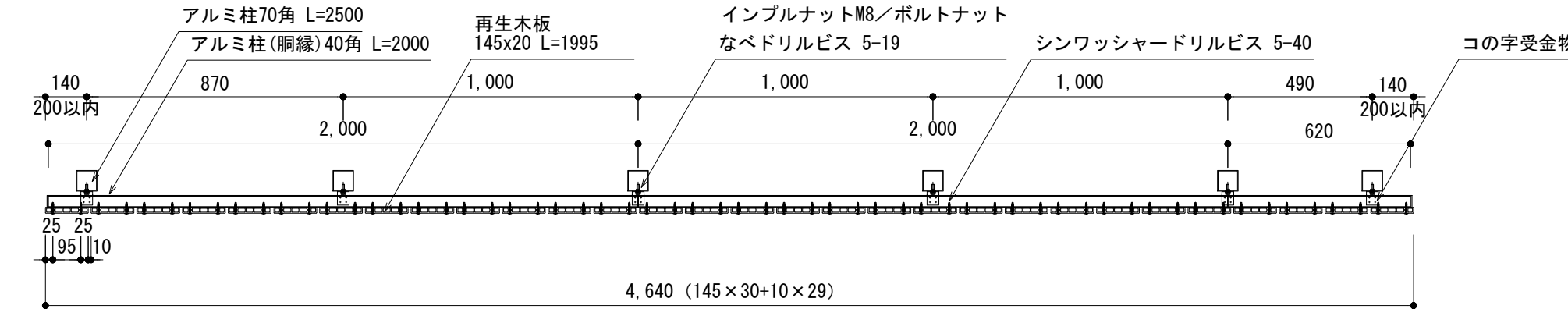
平面図



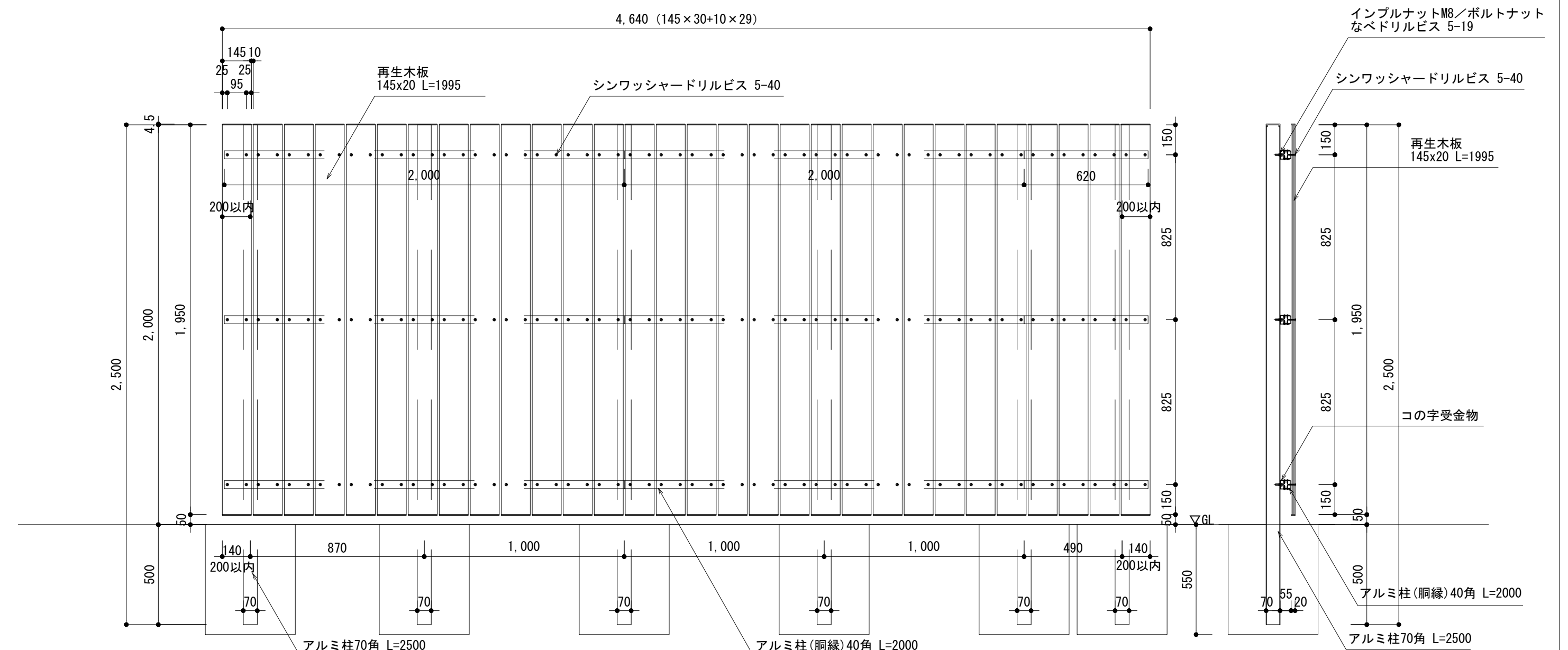
立面図

側面図

■ECOMOC FENCE ORIGINAL, LIMITED EDITION 縦貼り
H2000 (30列貼)



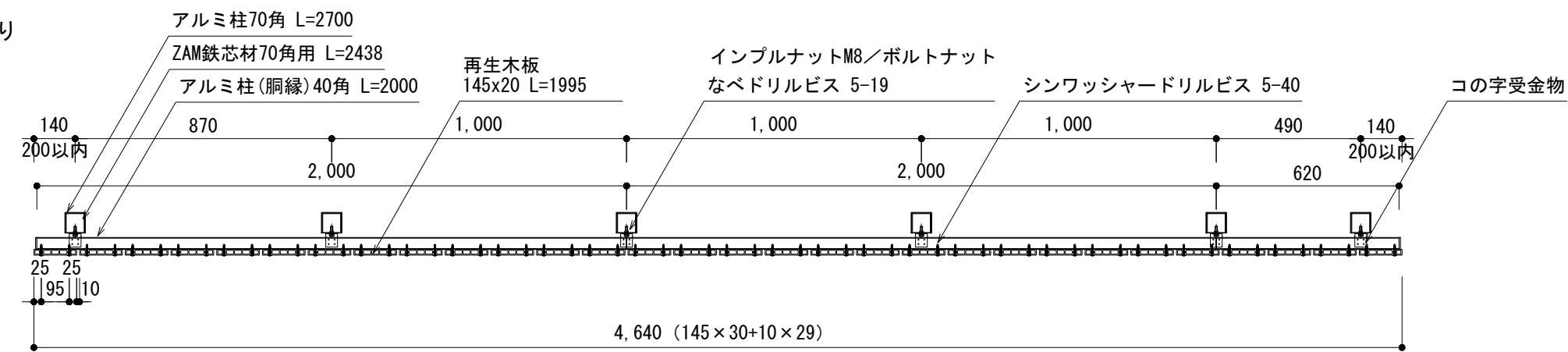
平面図



立面図

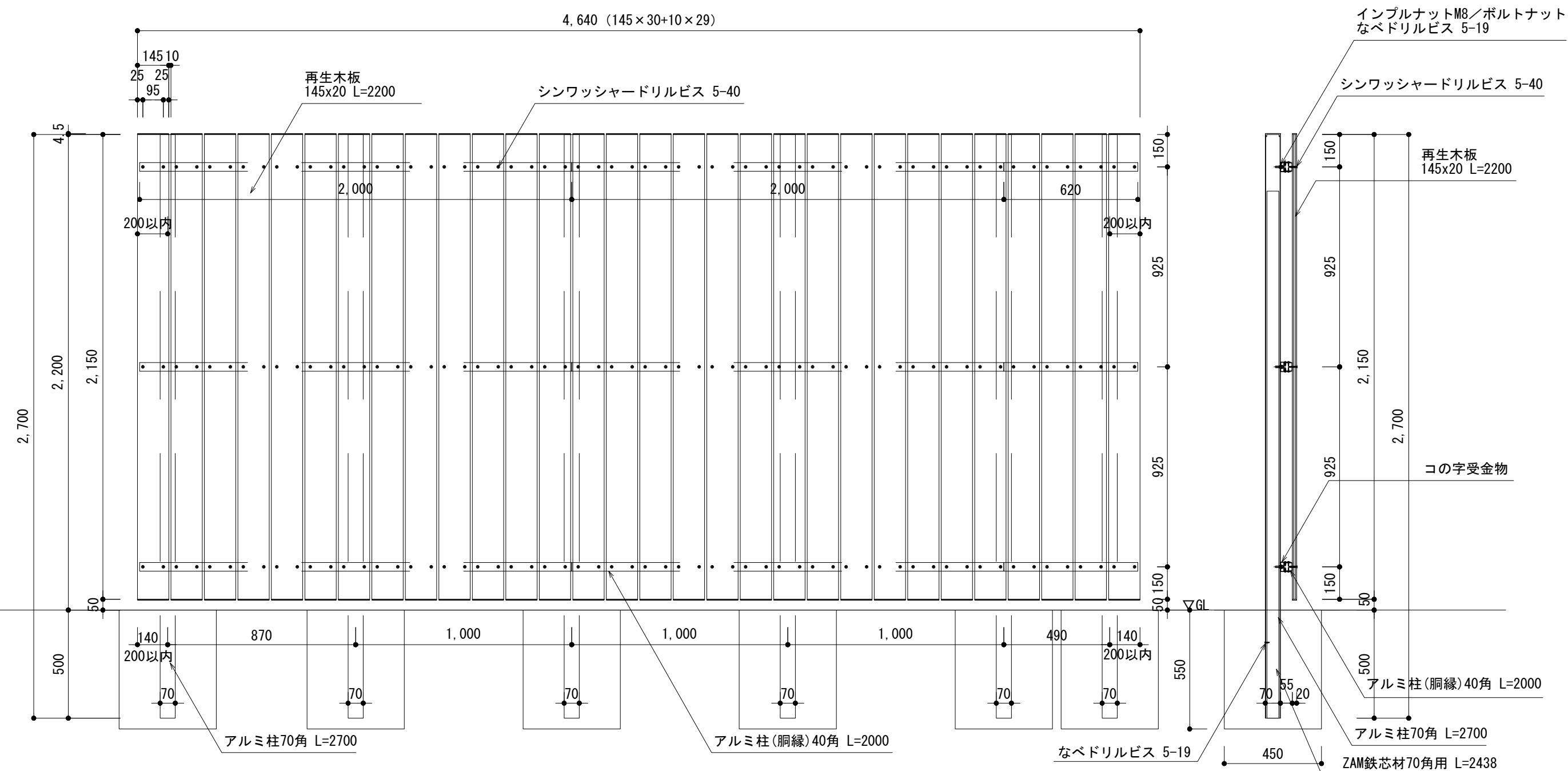
側面図

■ECOMOC FENCE ORIGINAL 縦貼り
H2200 (30列貼)



平面図

※LIMITED EDITIONは
H2200未対応です。
(板長さ1995材のみ)



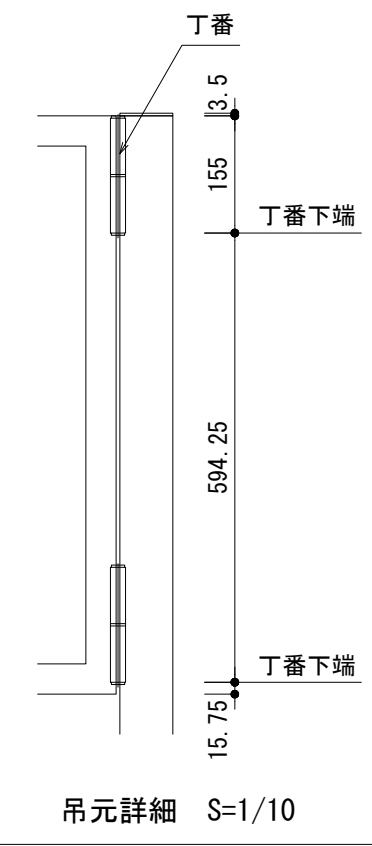
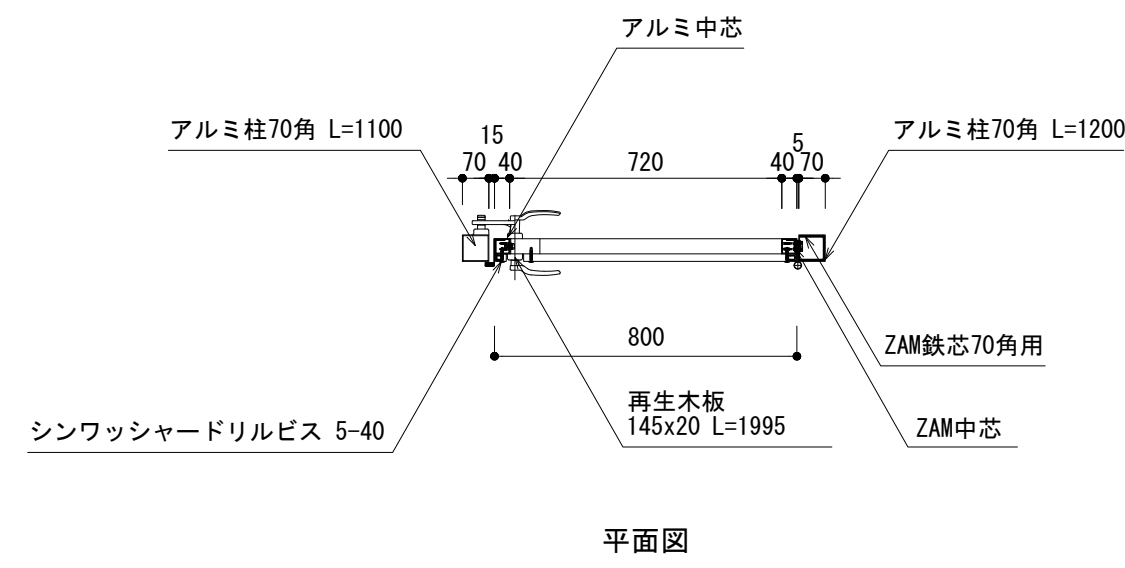
立面図

側面図

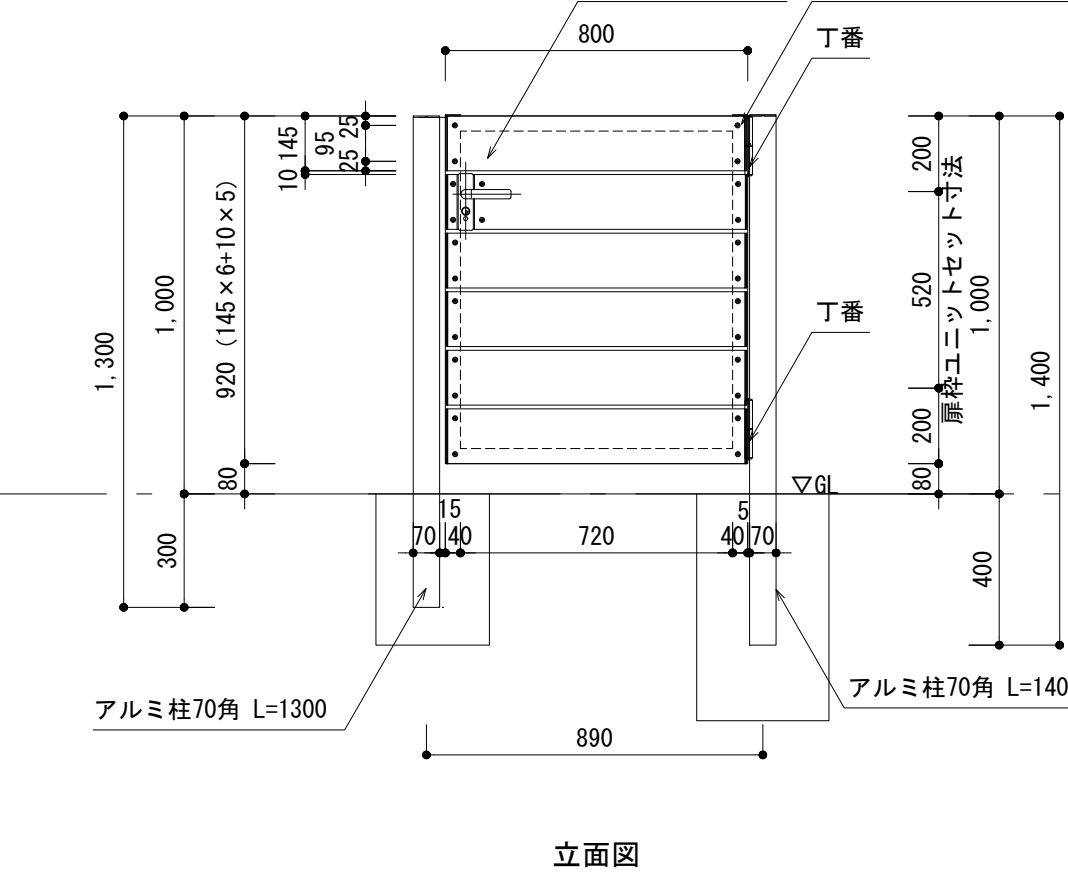
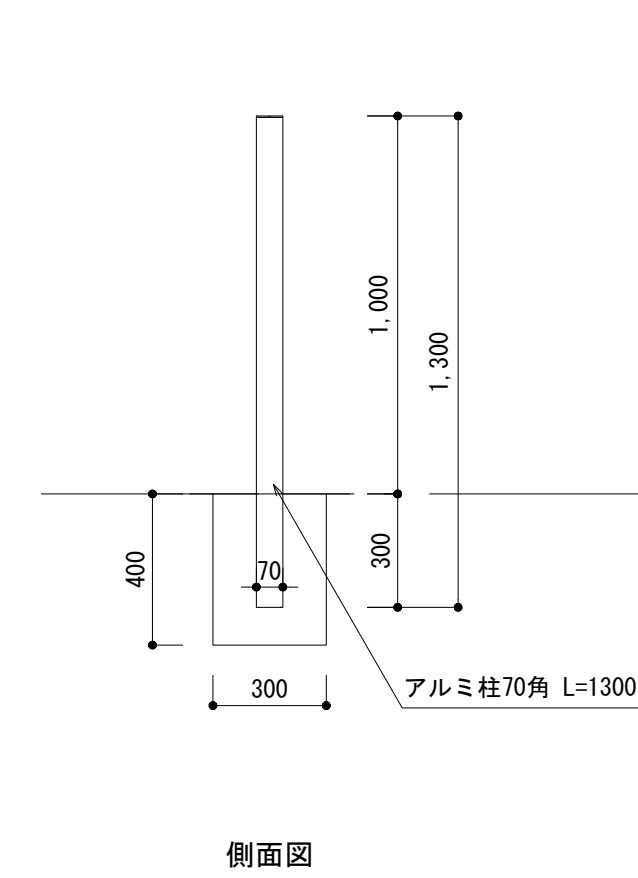
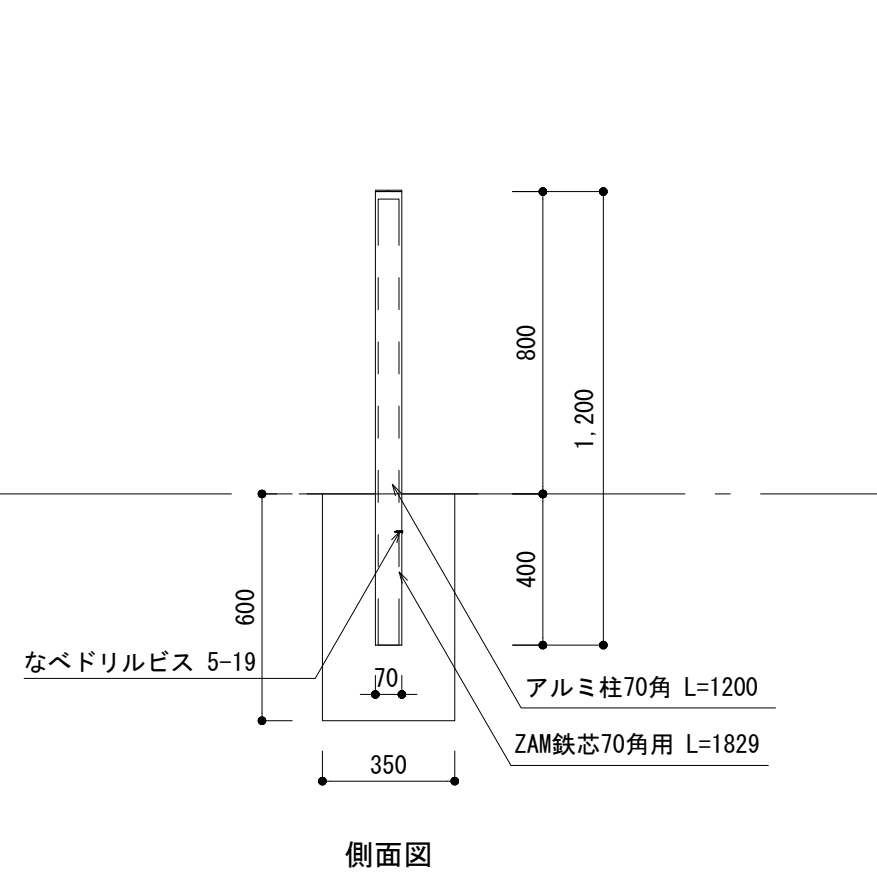
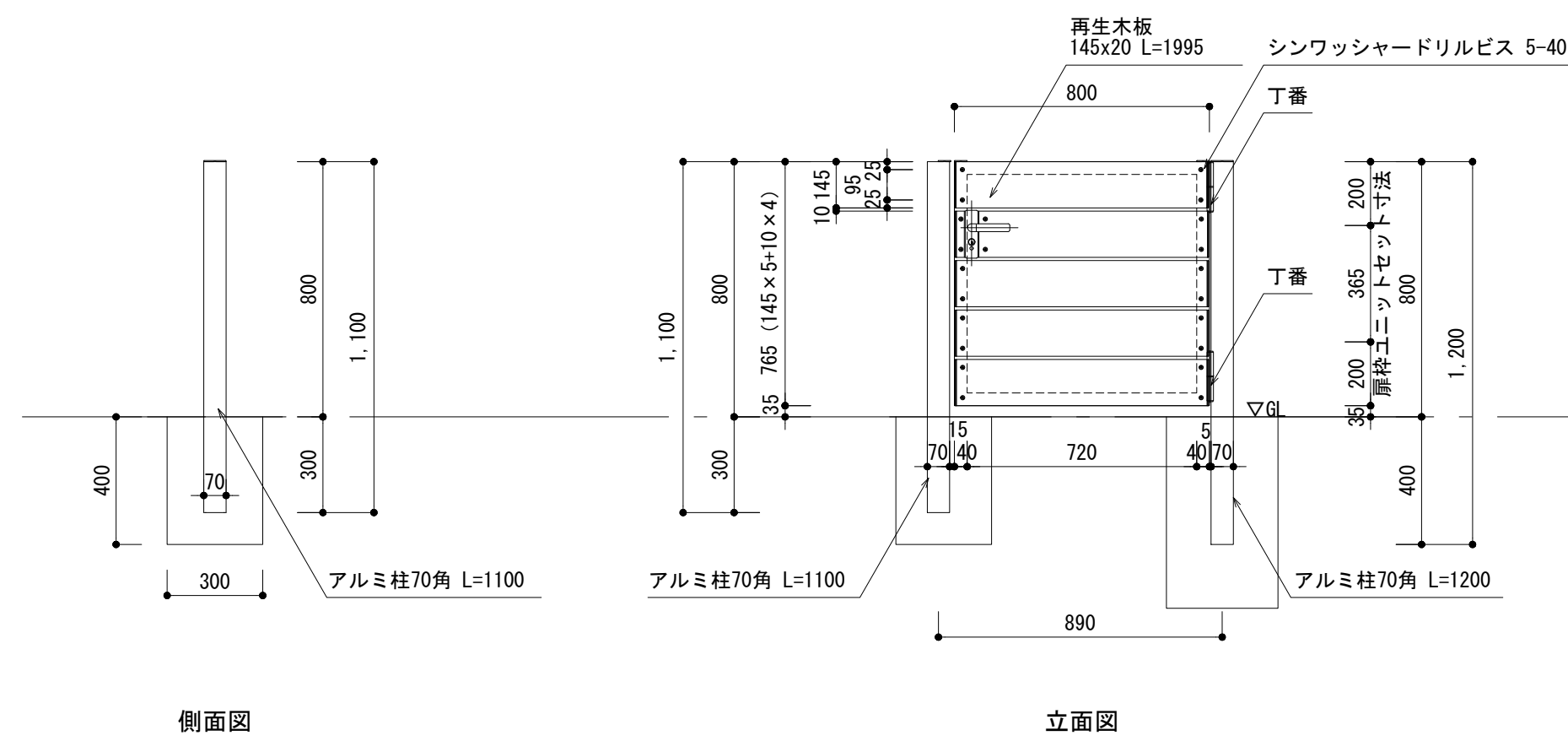
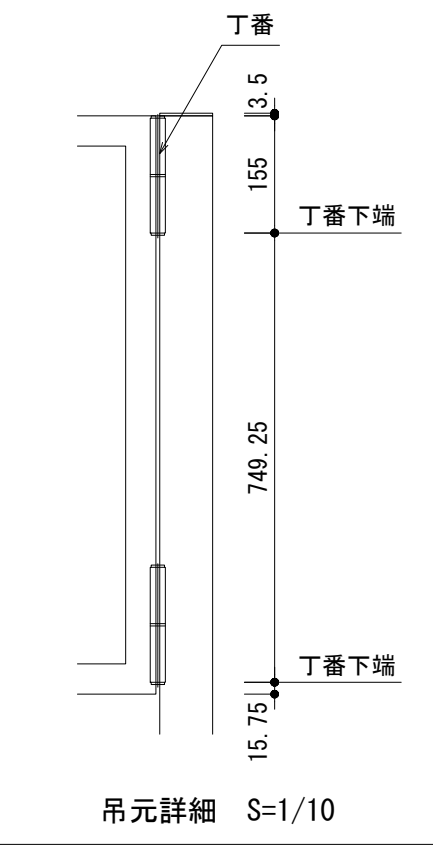
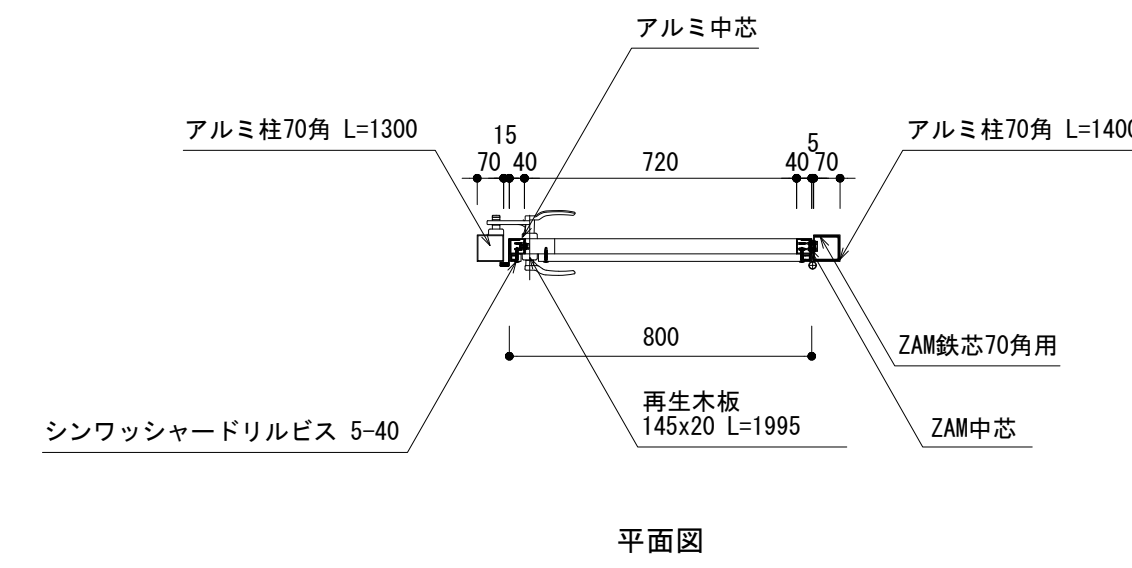
※柱はカット後の寸法を表記しております。

 株式会社 土新建材	訂	御設計	殿 受 領	工 事 名	照 査 打 合 作 図 尺 度	図 ECOMOC FENCE ORIGINAL, LIMITED EDITION 縦貼り 面 H1800, H2000, H2200 名 ※H2200はORIGINALのみ対応	作 成 日 R6.04.04	図 番
	正	御施工						

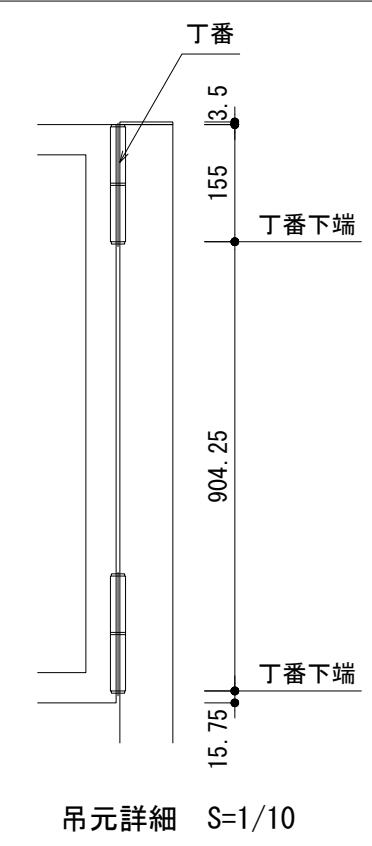
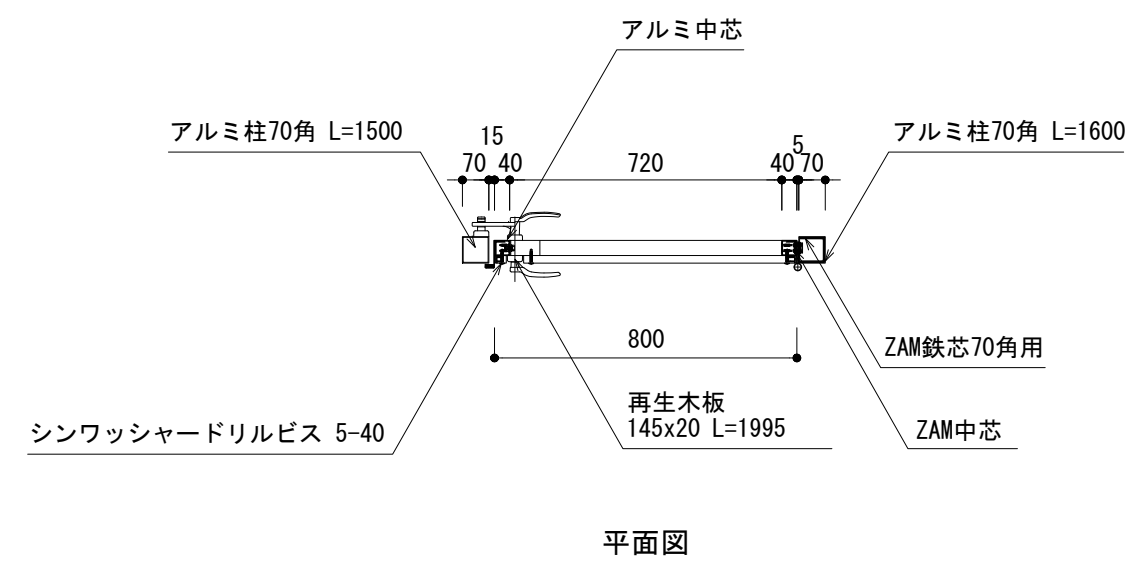
■ECOMOC FENCE ORIGINAL, LIMITED EDITION 扉
H800 (5段貼)



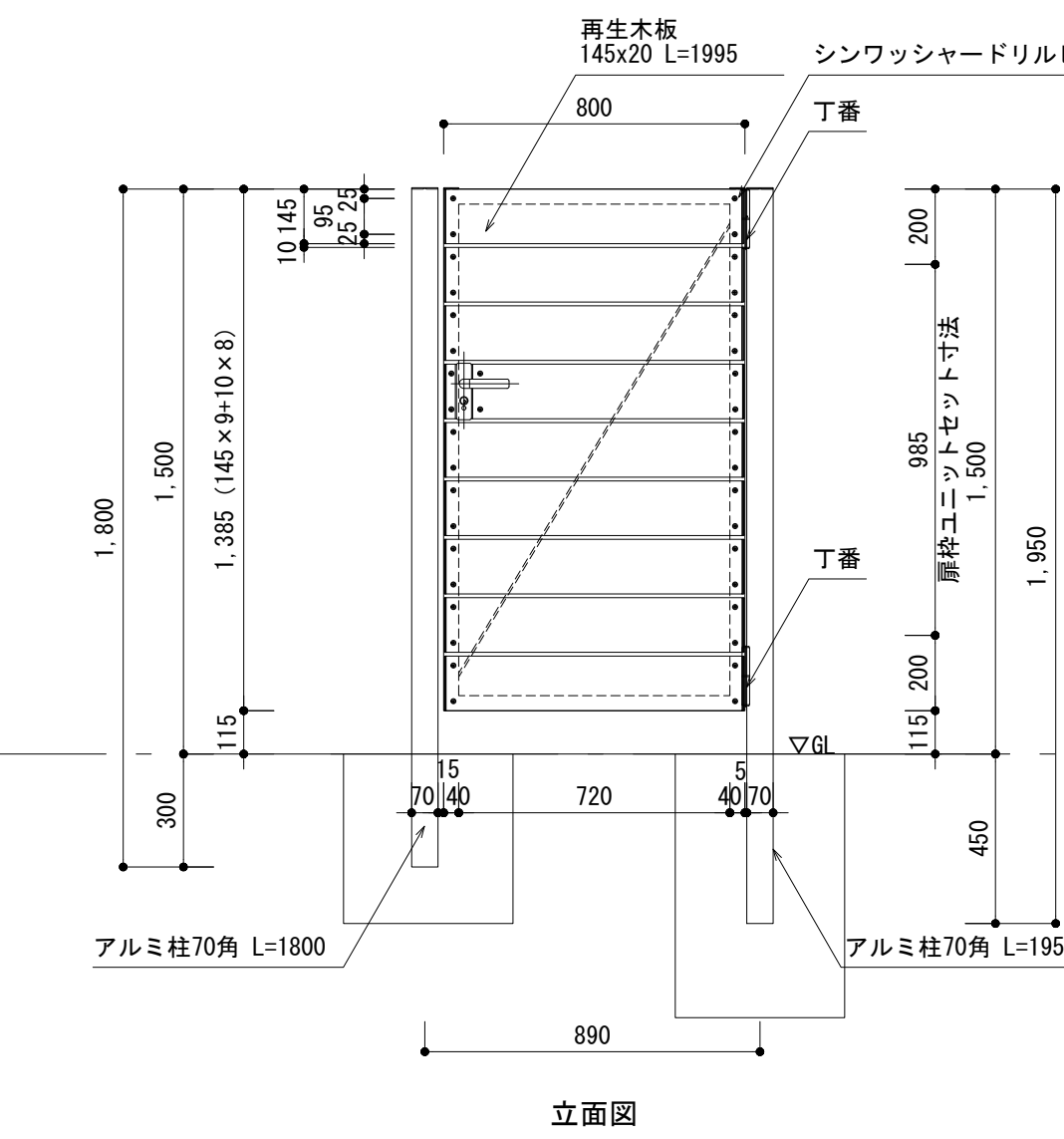
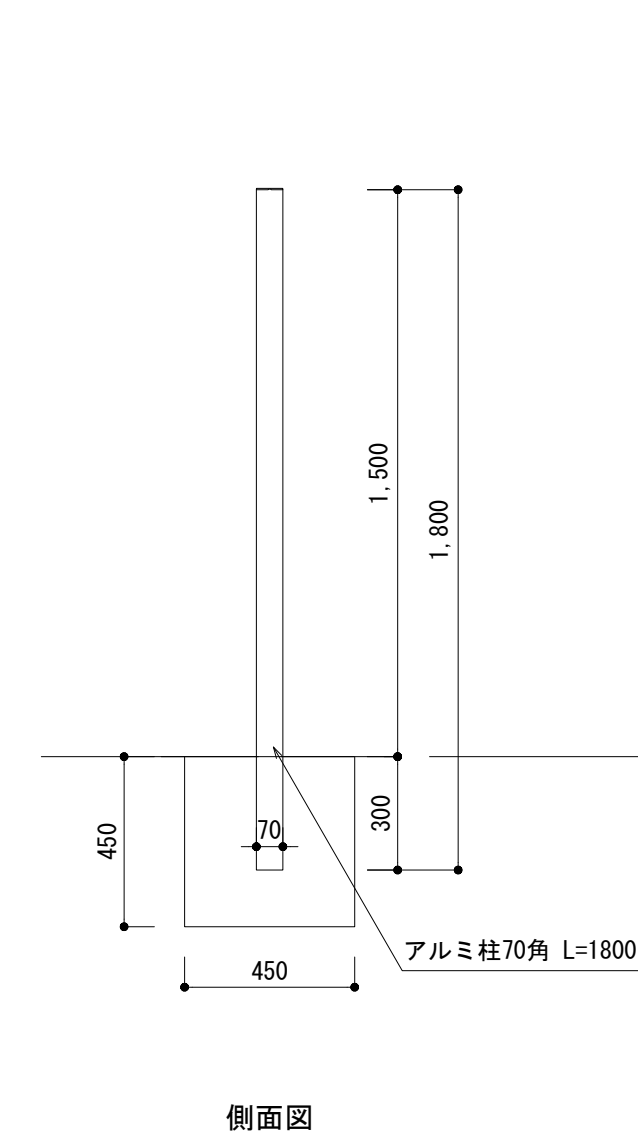
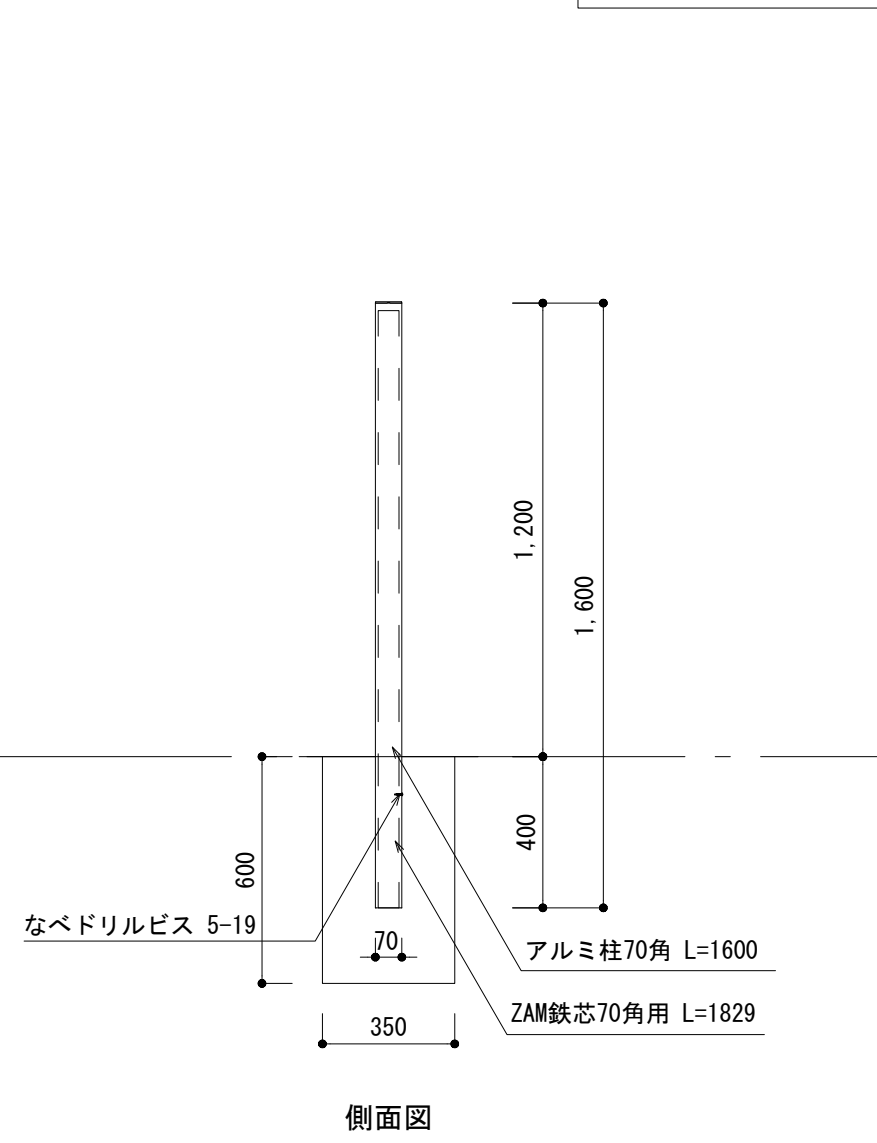
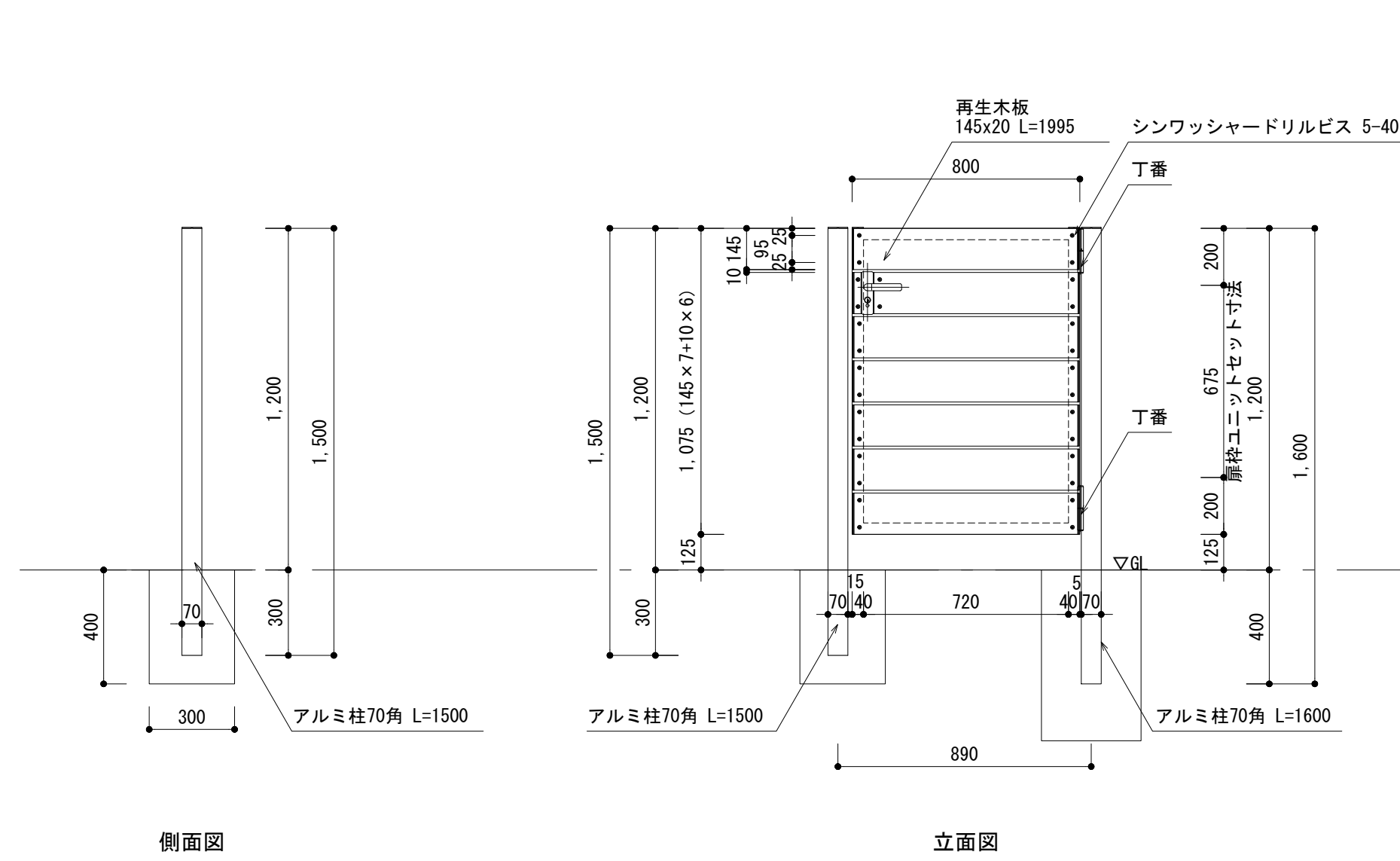
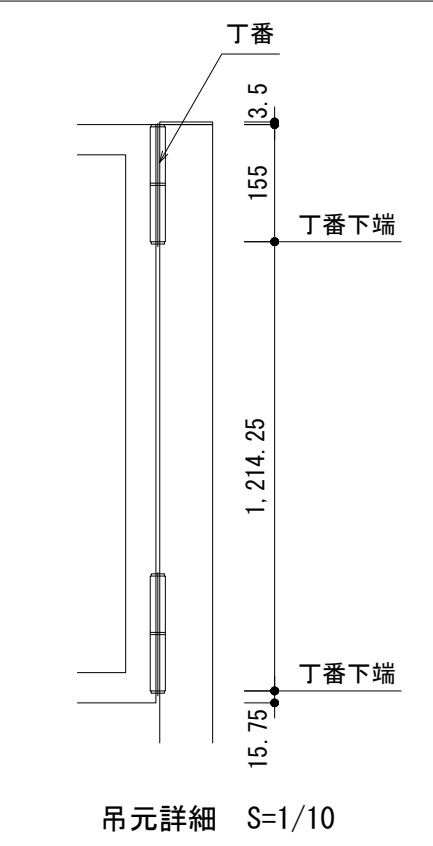
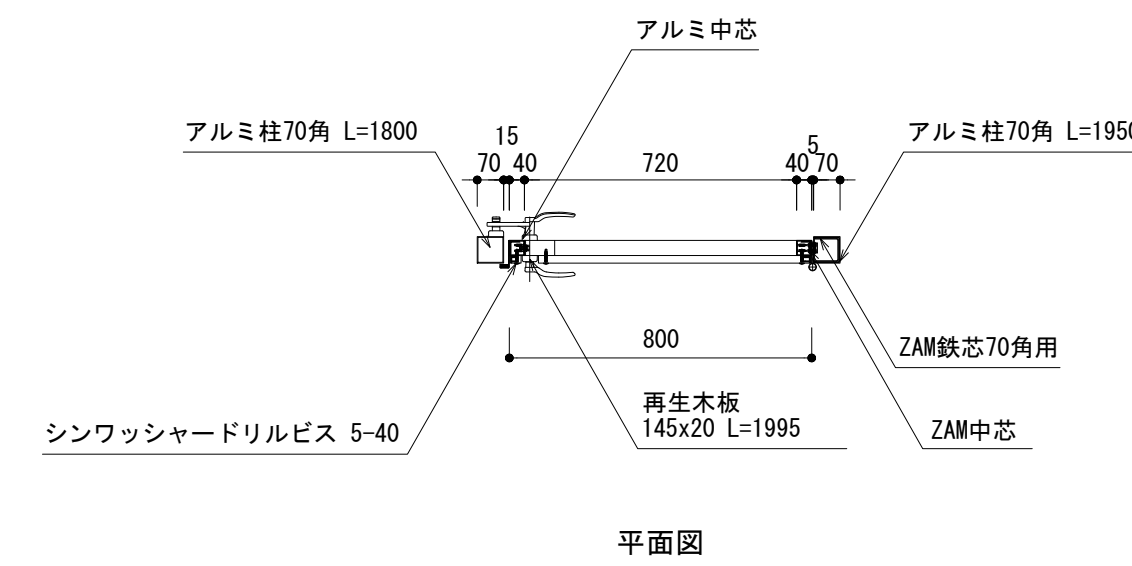
■ECOMOC FENCE ORIGINAL, LIMITED EDITION 扉
H1000 (6段貼)



■ECOMOC FENCE ORIGINAL, LIMITED EDITION 扉
H1200 (7段貼)



■ECOMOC FENCE ORIGINAL, LIMITED EDITION 扉
H1500 (9段貼)



株式会社
土新建材

訂正
御設計
御施工

御設計
御施工

受領
殿

工事名

照査
打合
作図

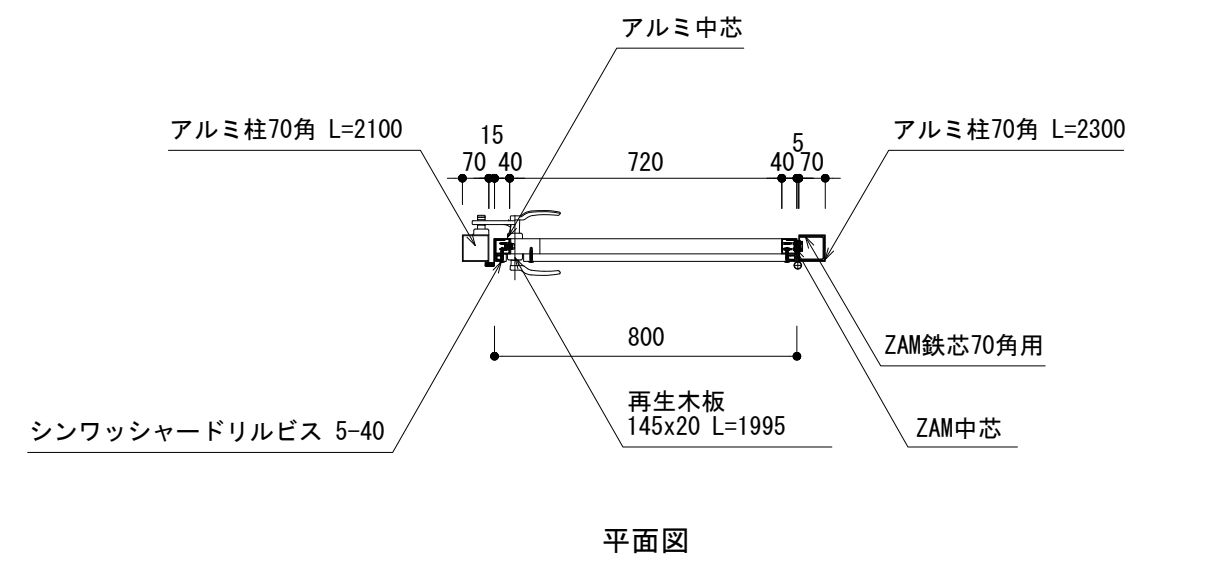
北崎

図面名
ECOMOC FENCE ORIGINAL, LIMITED EDITION 扉
H800, H1000, H1200, H1500

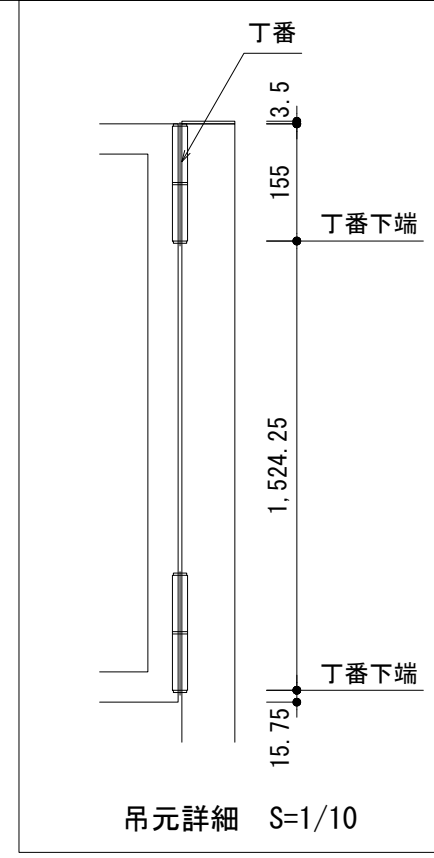
作成日
R6.04.04

図番

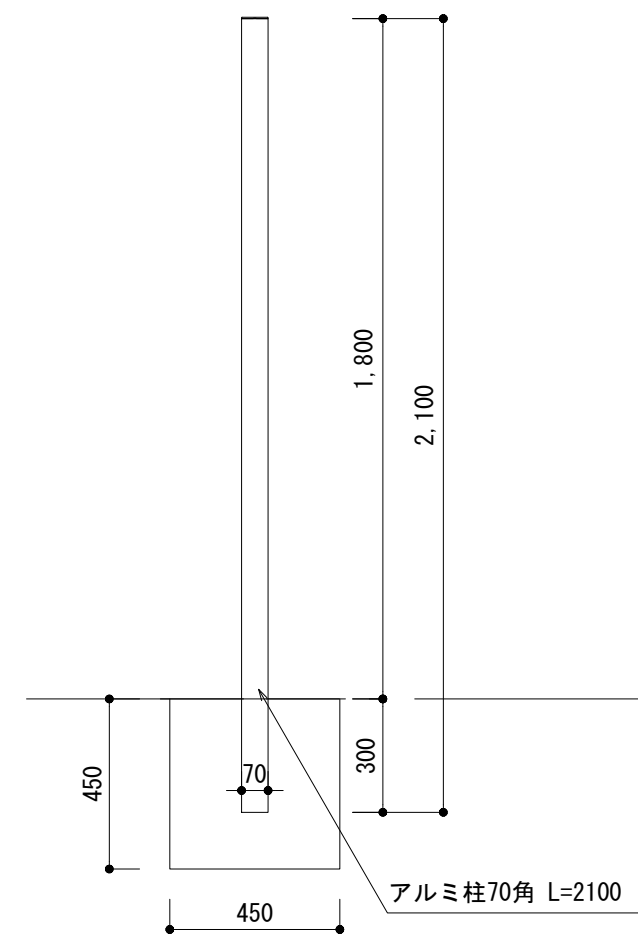
■ECOMOC FENCE ORIGINAL, LIMITED EDITION 扉
H1800 (11段貼)



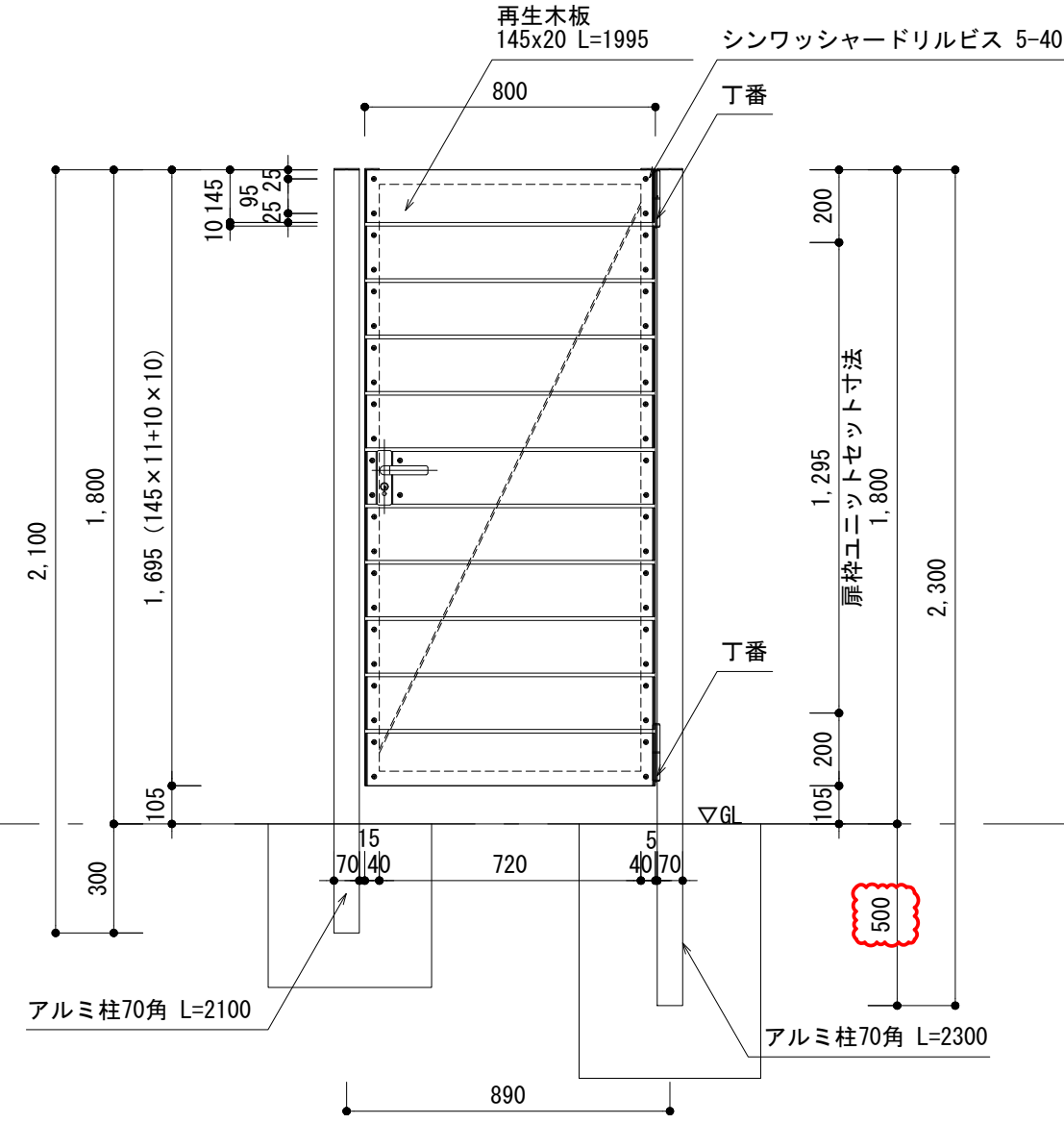
平面図



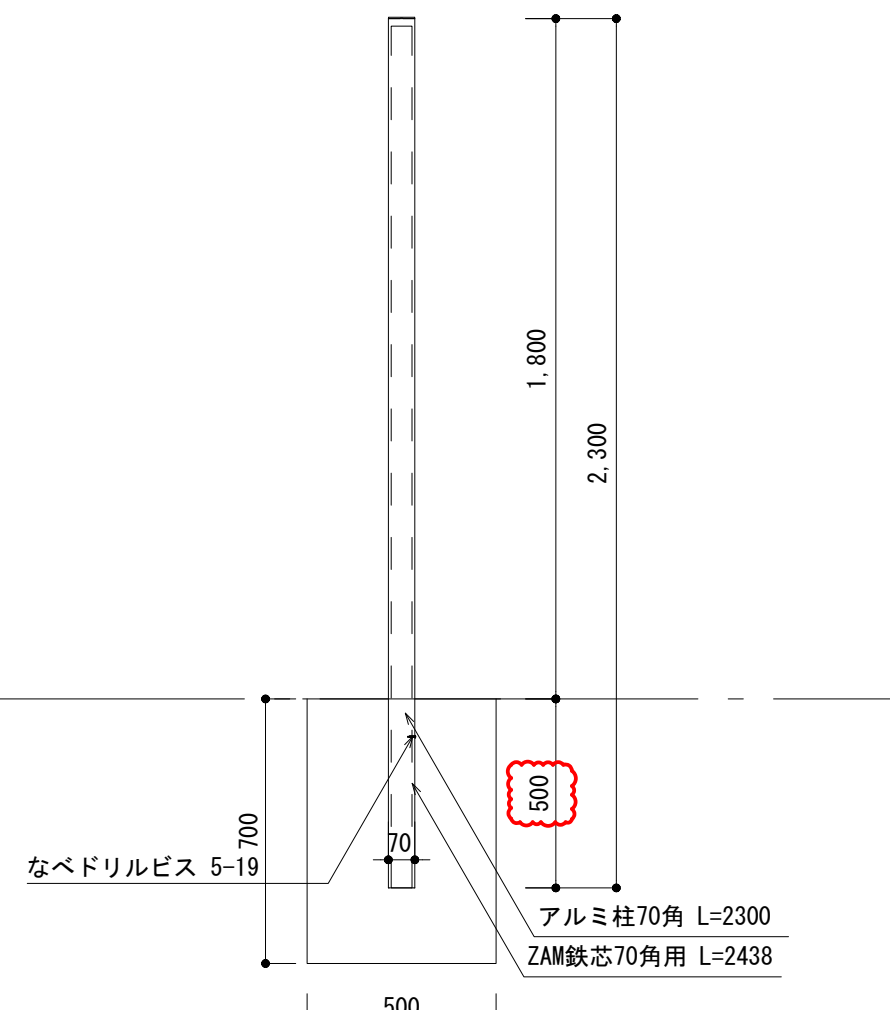
吊元詳細 S=1/10



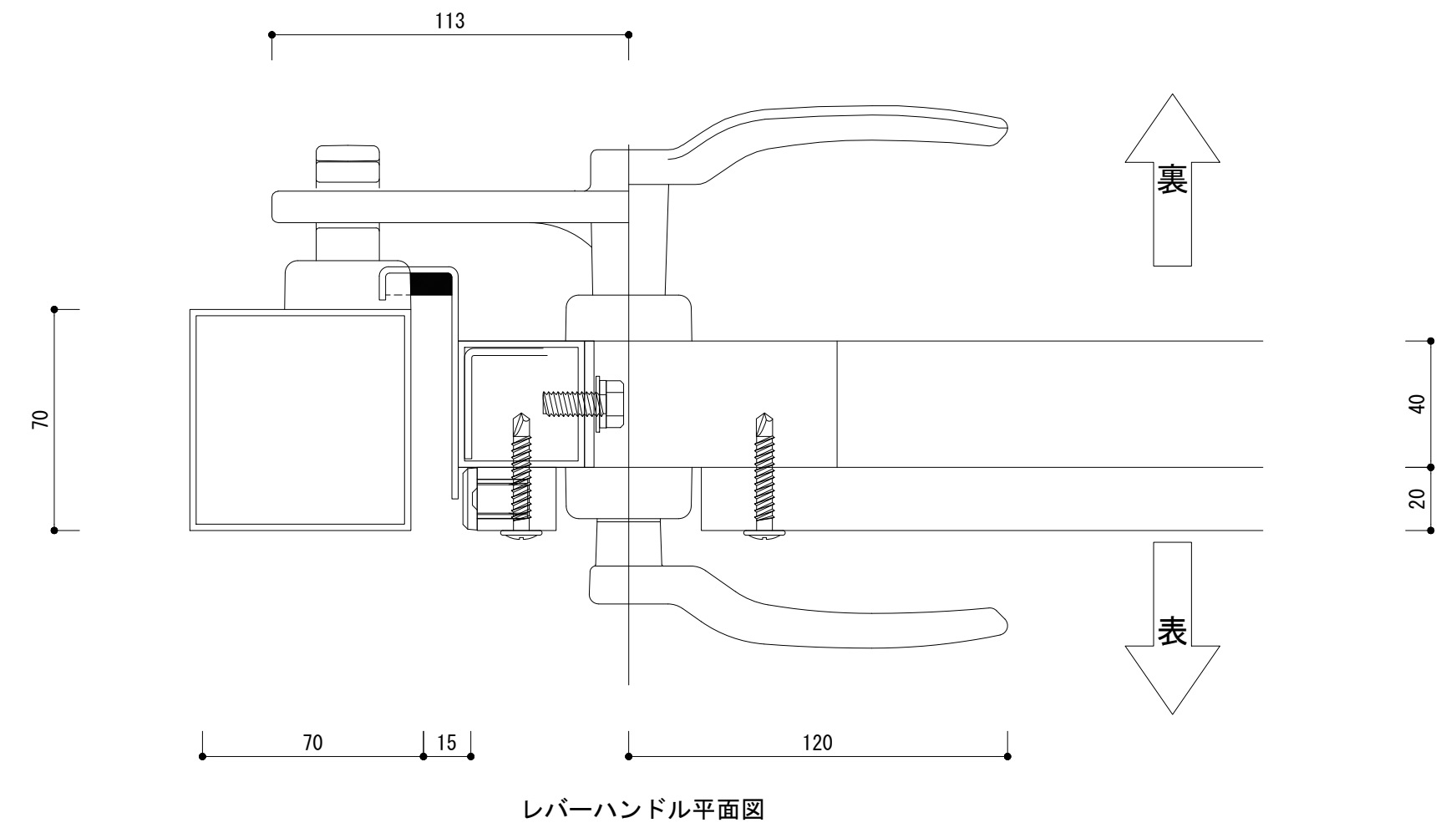
側面図



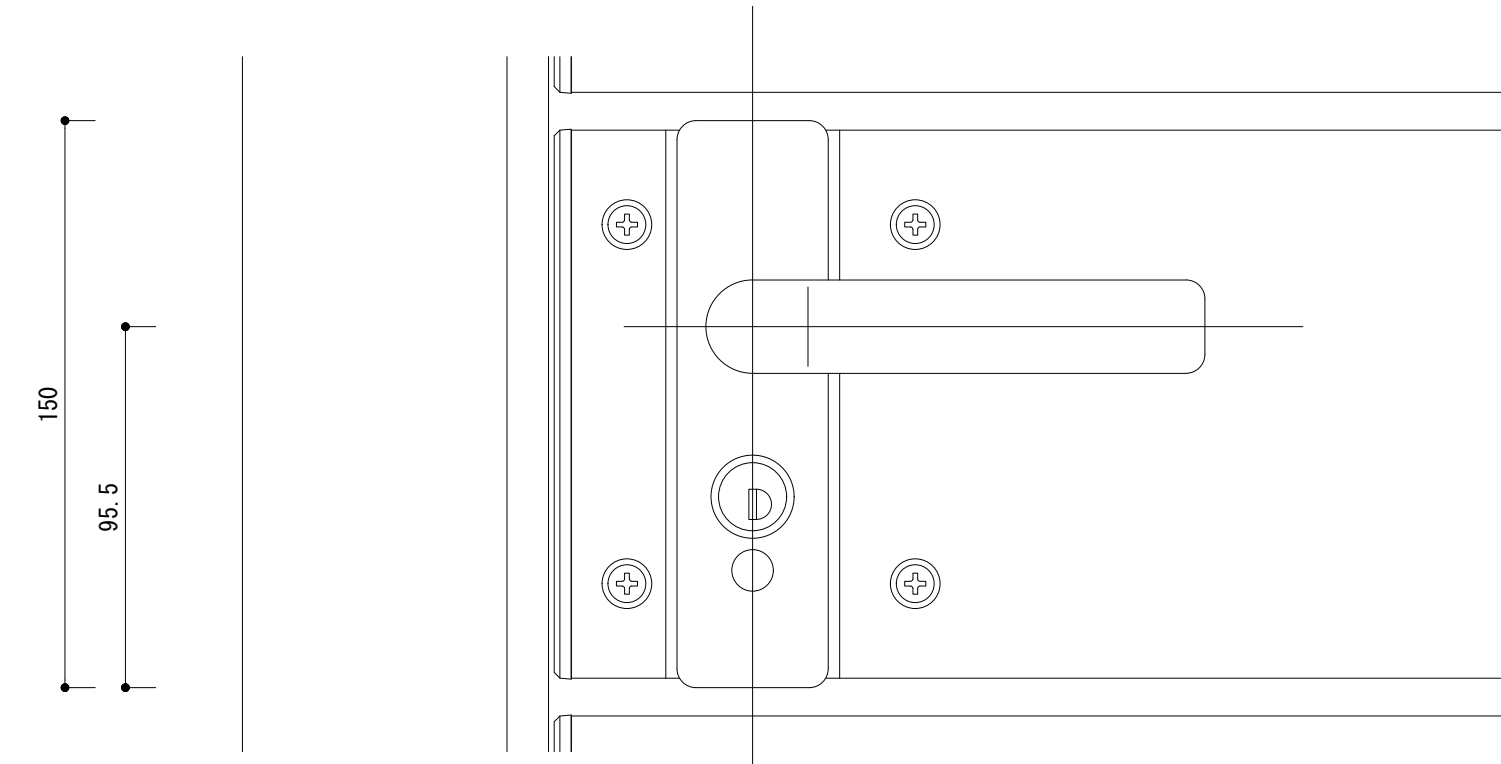
立面図



側面図

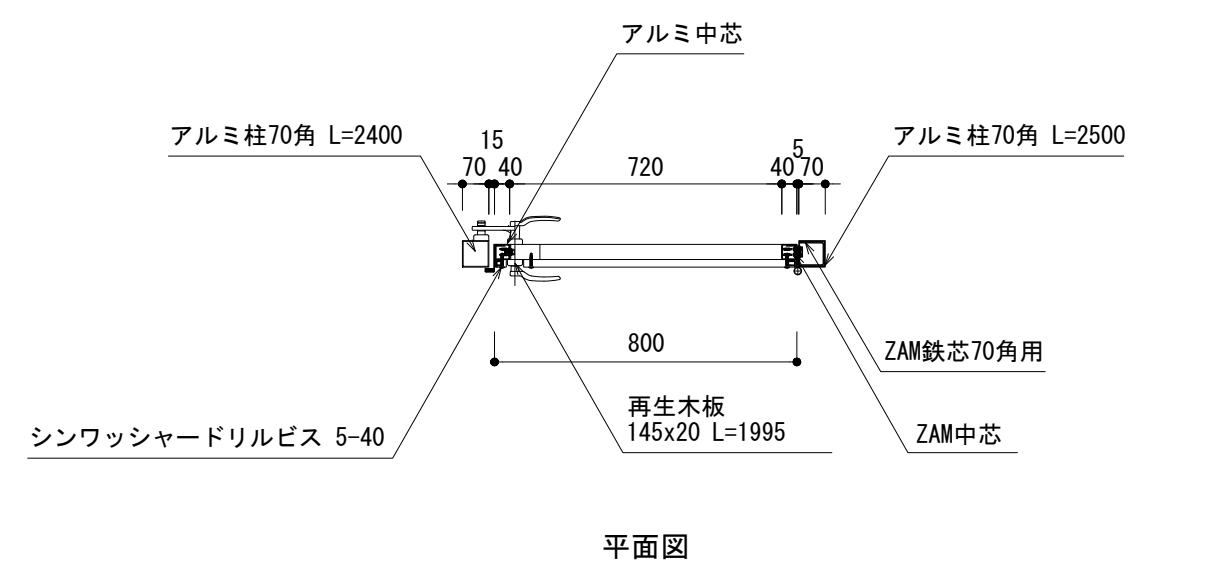


レバーハンドル平面図

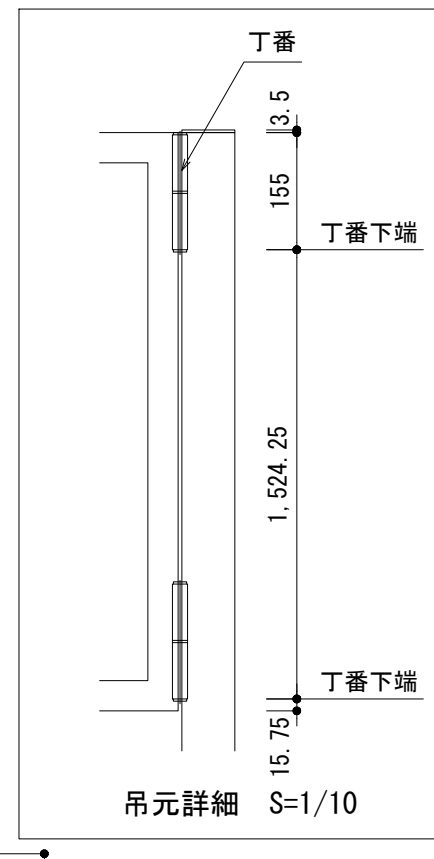


レバーハンドル立面図

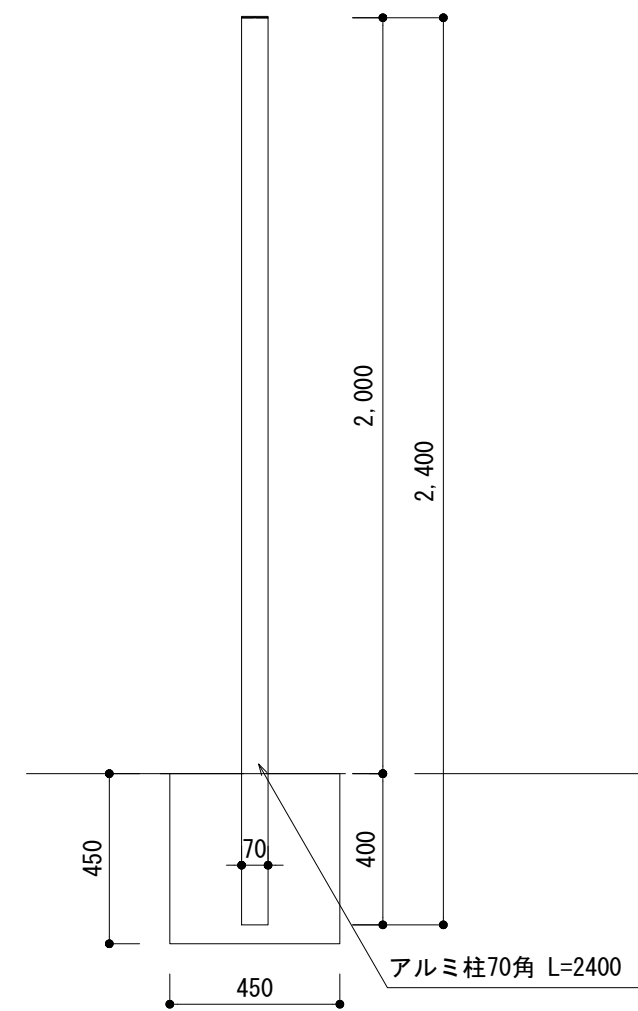
■ECOMOC FENCE ORIGINAL, LIMITED EDITION 扉
H2000 (12段貼)



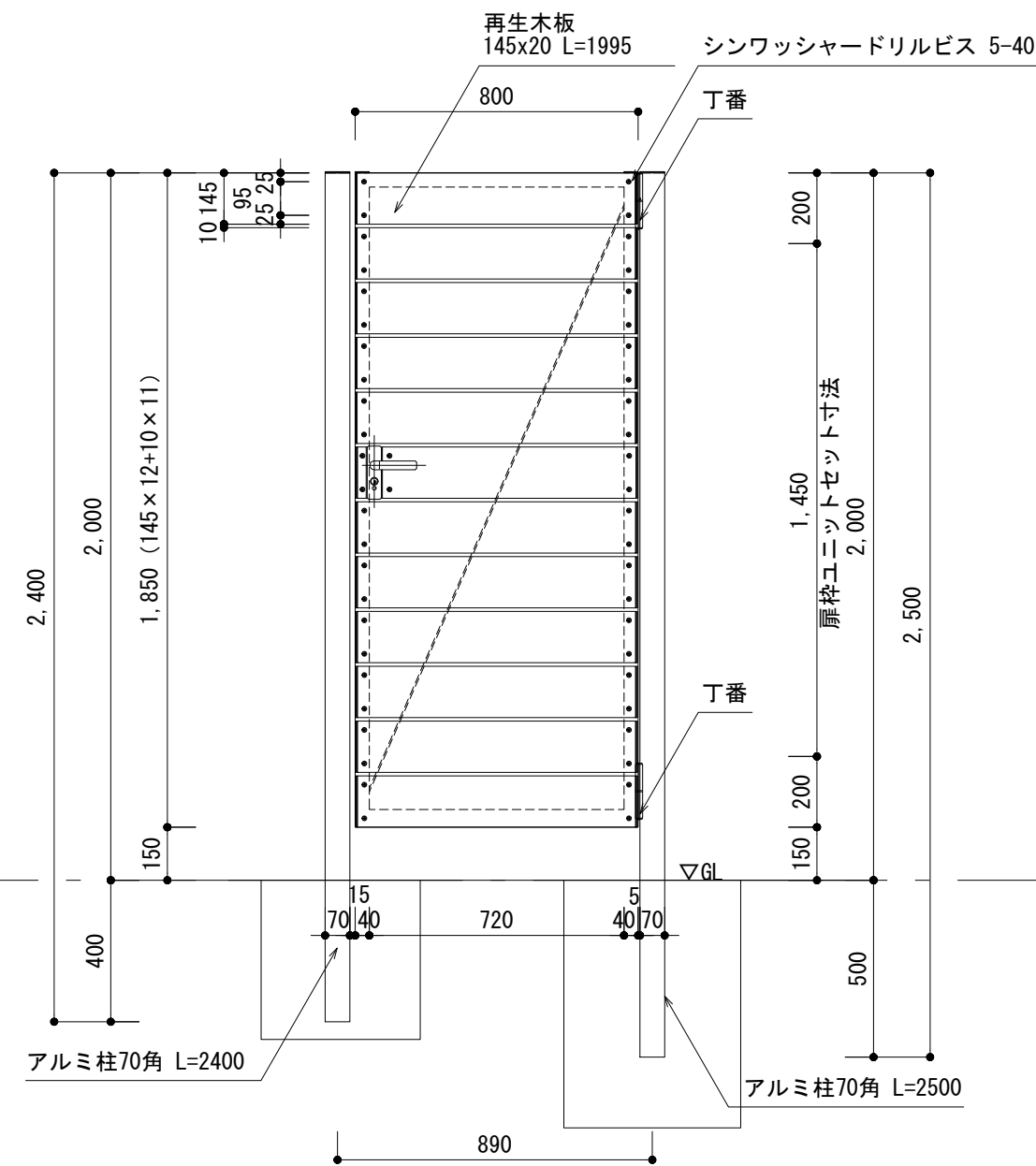
平面図



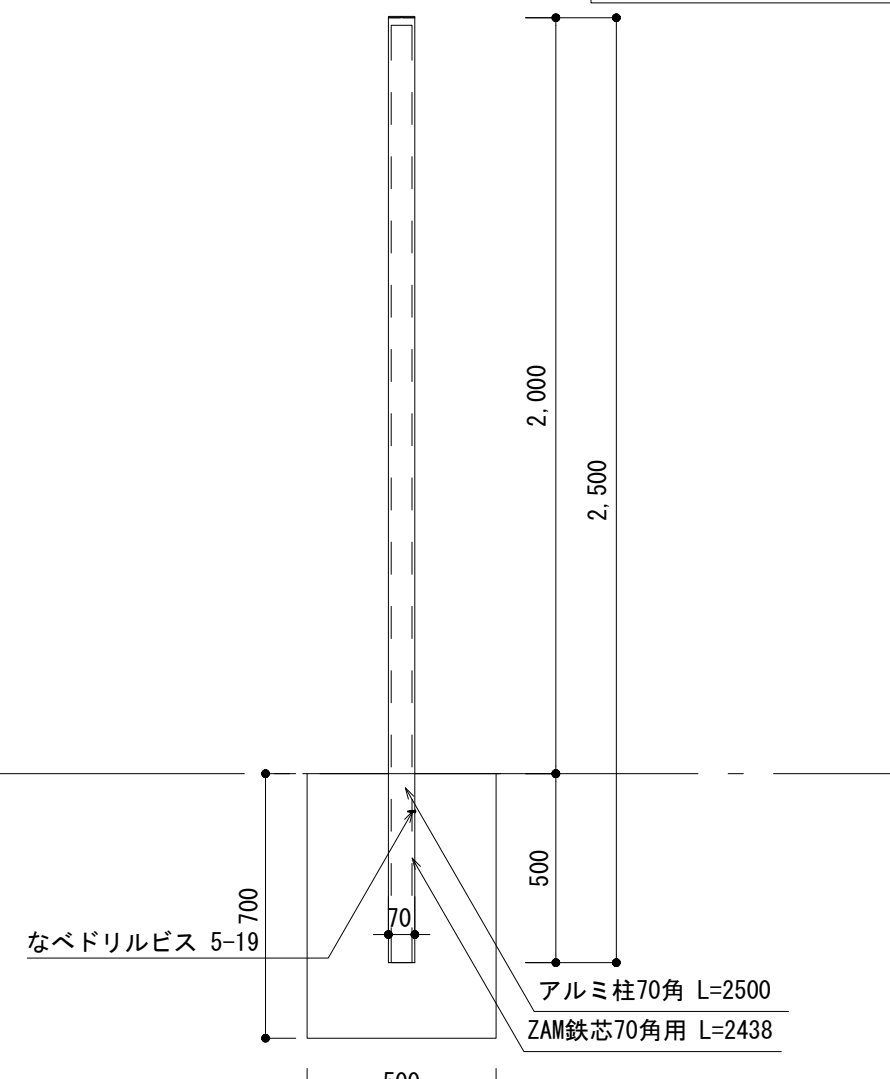
吊元詳細 S=1/10



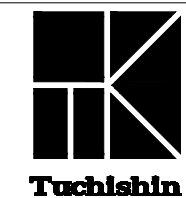
側面図



立面図



側面図



株式会社
土新建材

訂正

御設計
御施工

受領

工事名

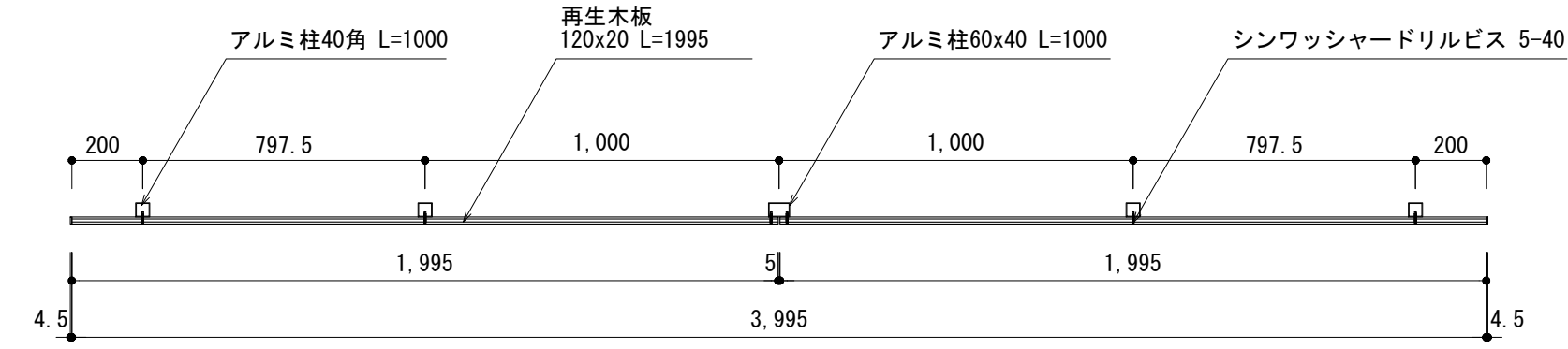
照査 打合 作図

尺度
北崎

図面名
ECOMOC FENCE ORIGINAL, LIMITED EDITION 扉
H1800, H2000, レバーハンドル錠詳細

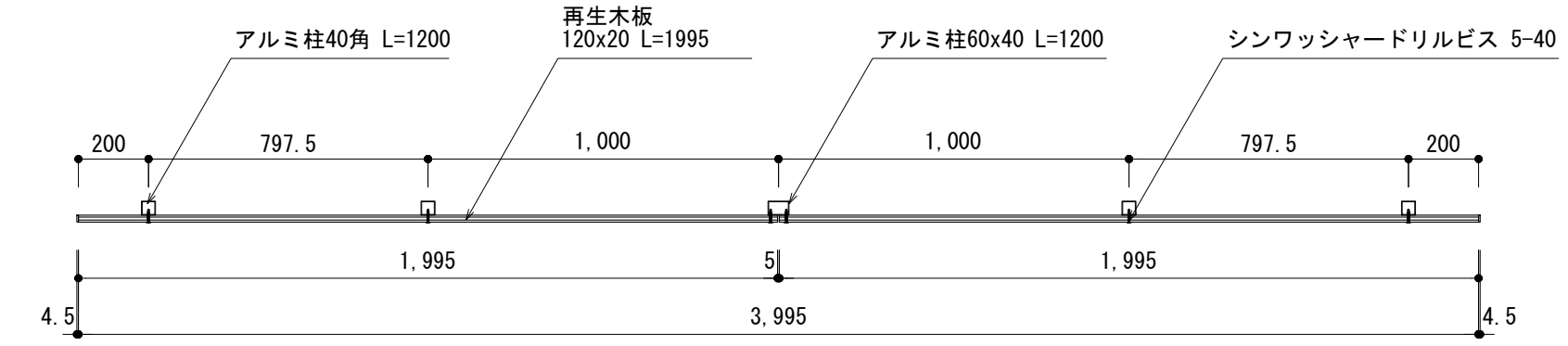
作成日
R6.04.04
図番

■ECOMOC FENCE MOKUME 横貼り
H800 (6段貼)

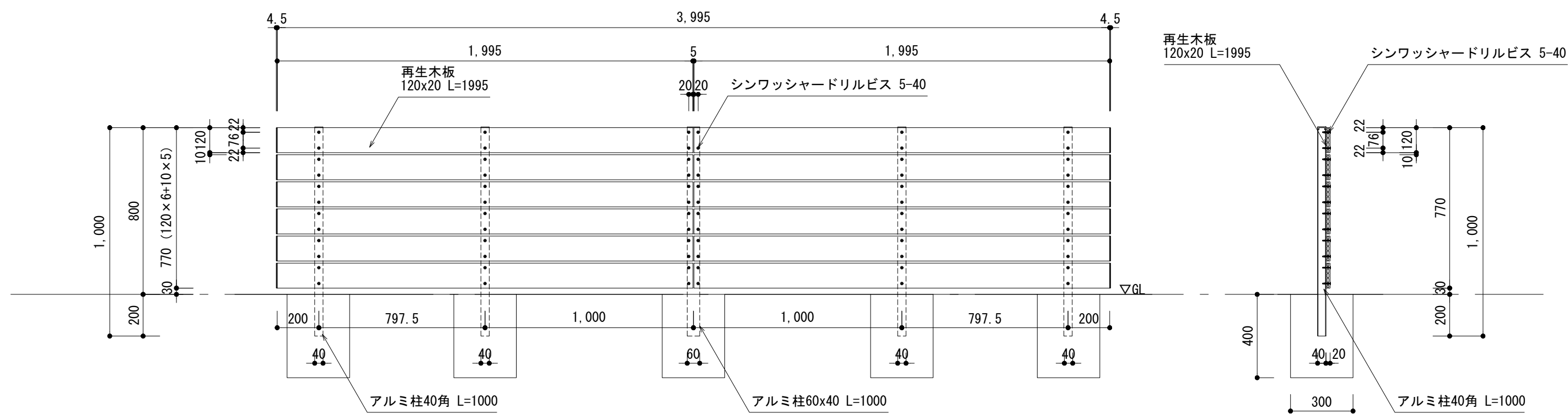


平面図

■ECOMOC FENCE MOKUME 横貼り
H1000 (7段貼)

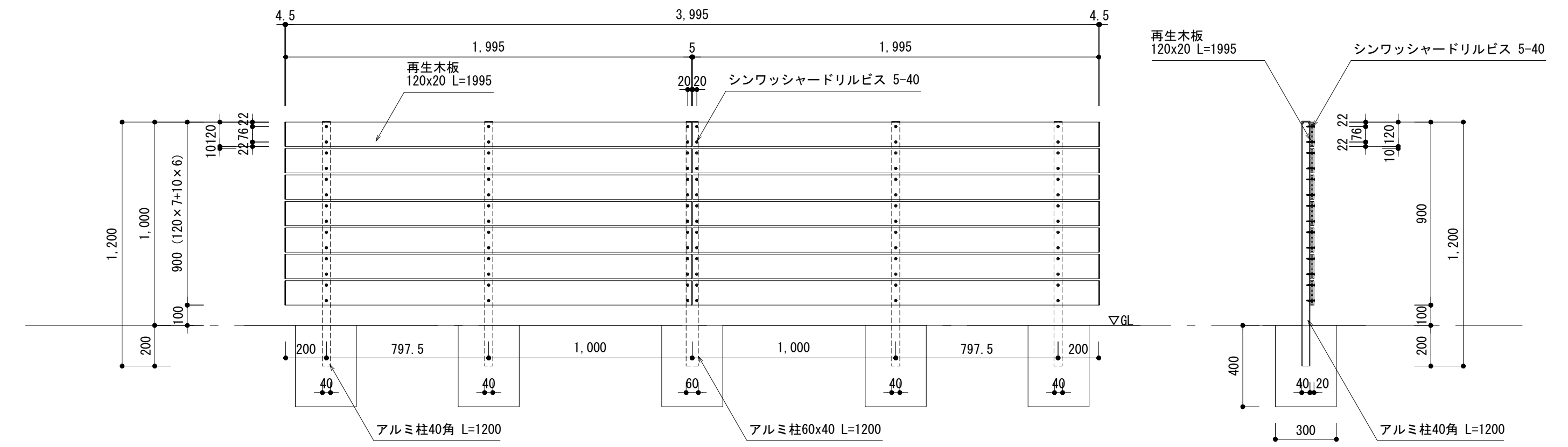


平面図



立面図

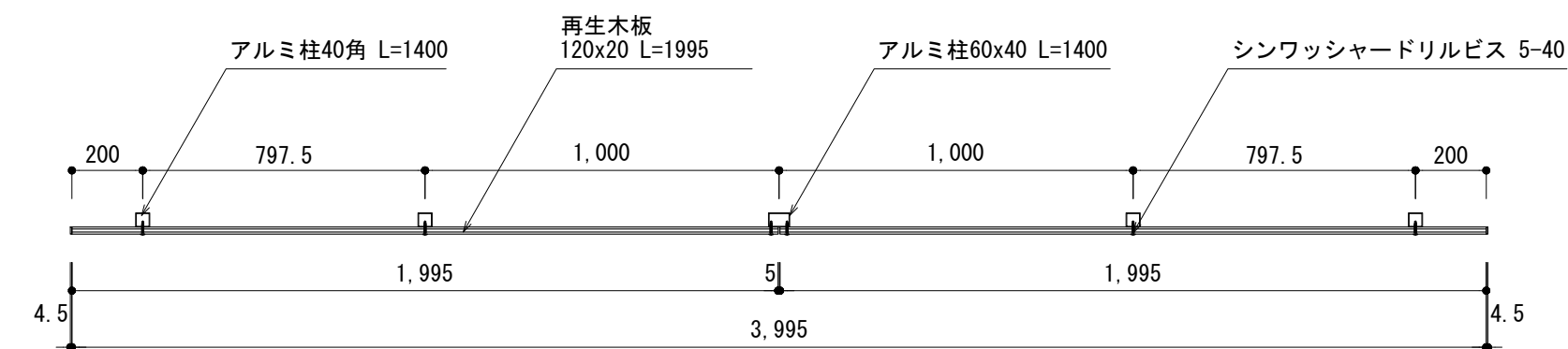
側面図



立面図

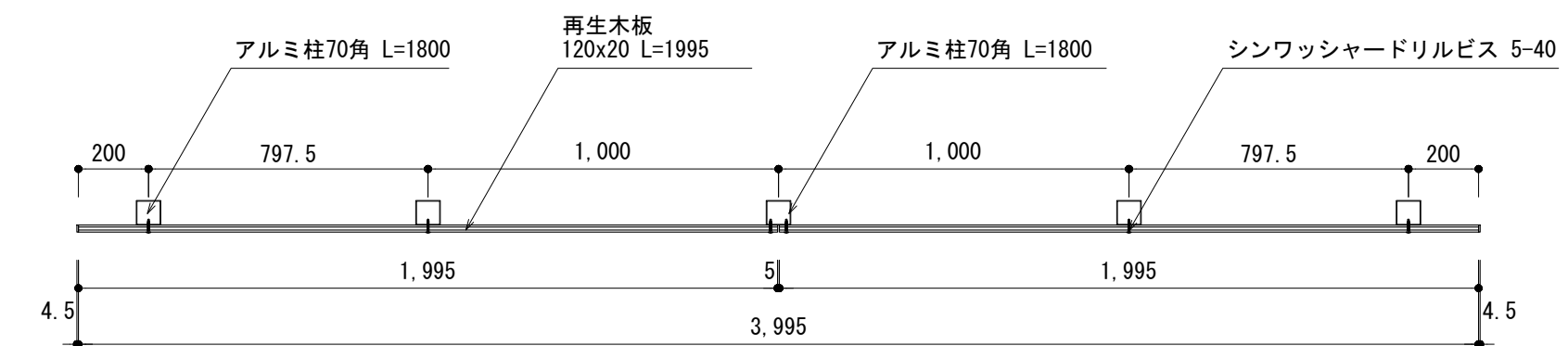
側面図

■ECOMOC FENCE MOKUME 横貼り
H1200 (9段貼)

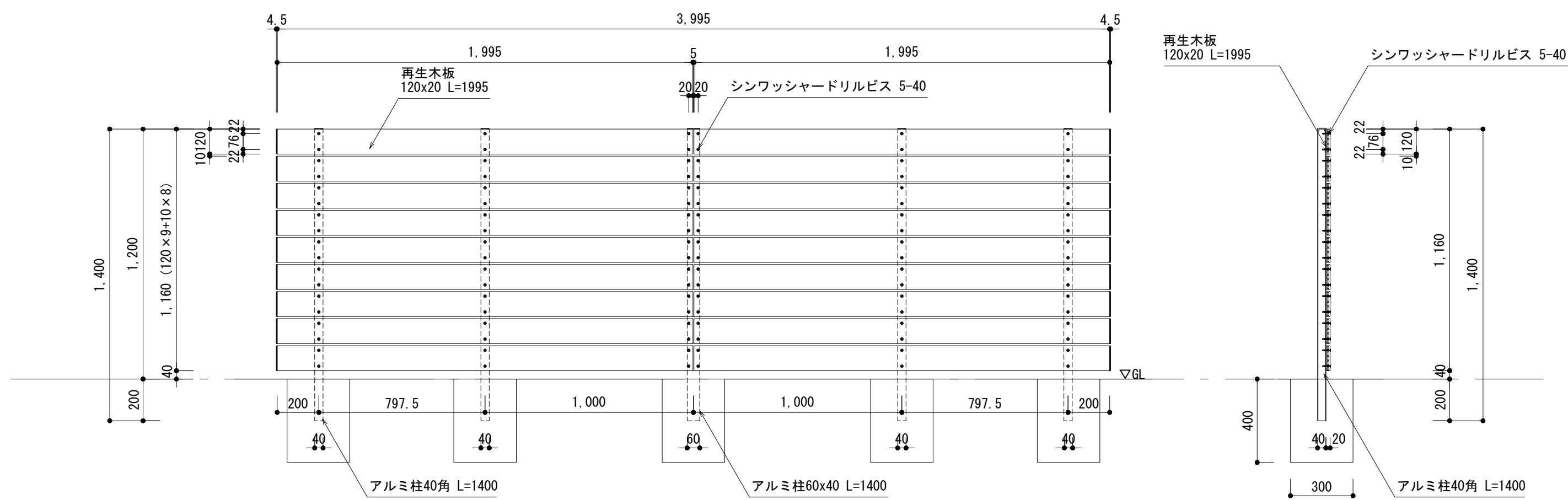


平面図

■ECOMOC FENCE MOKUME 横貼り
H1500 (11段貼)

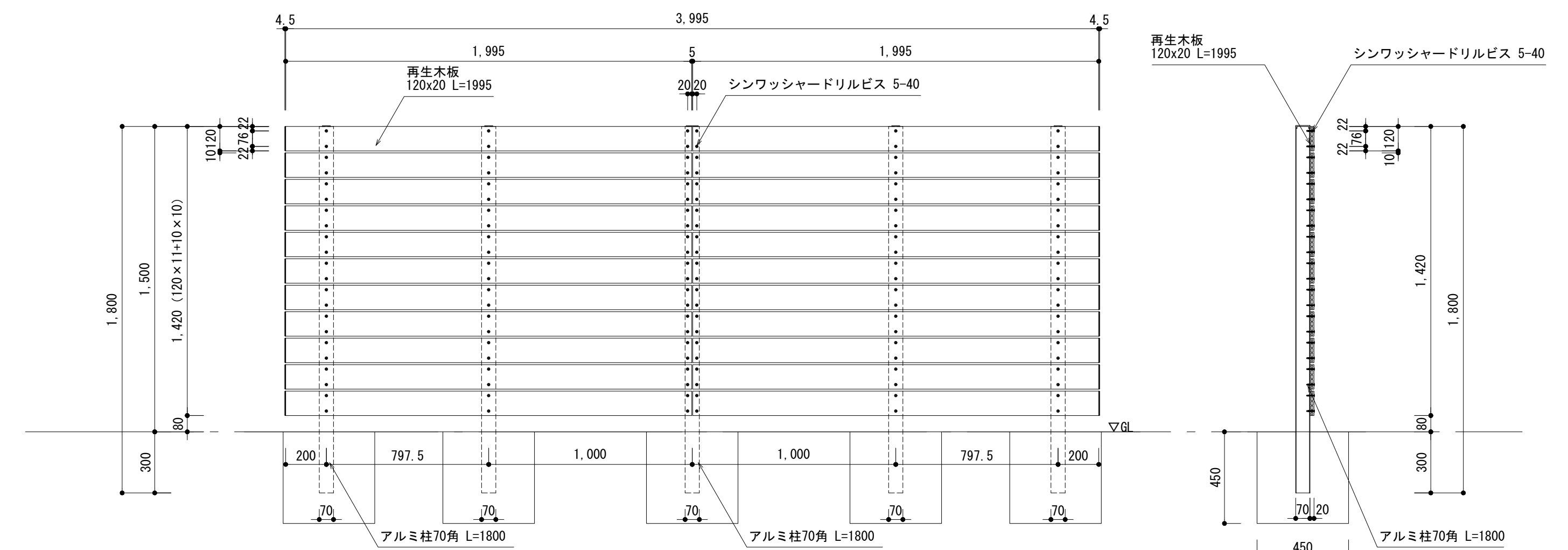


平面図



立面図

側面図



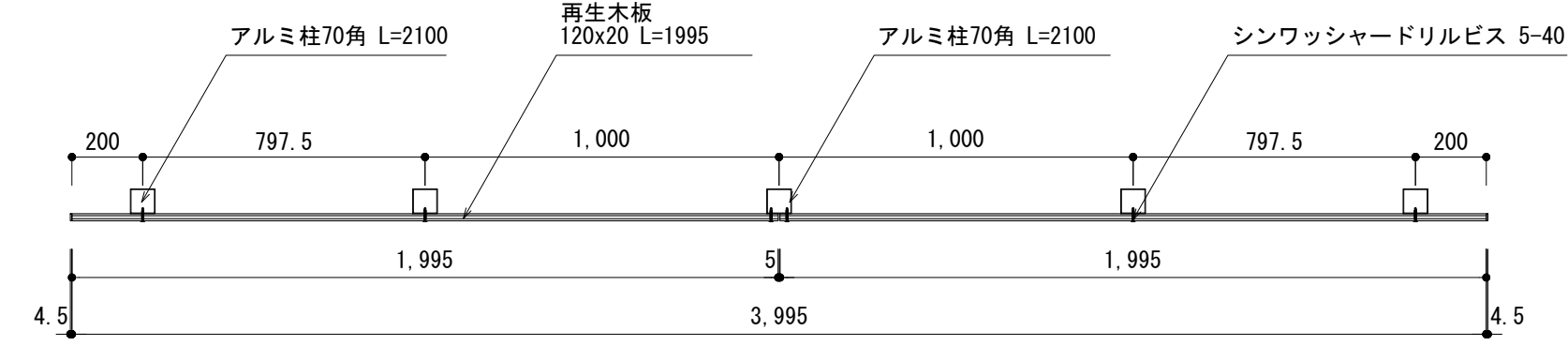
立面図

側面図

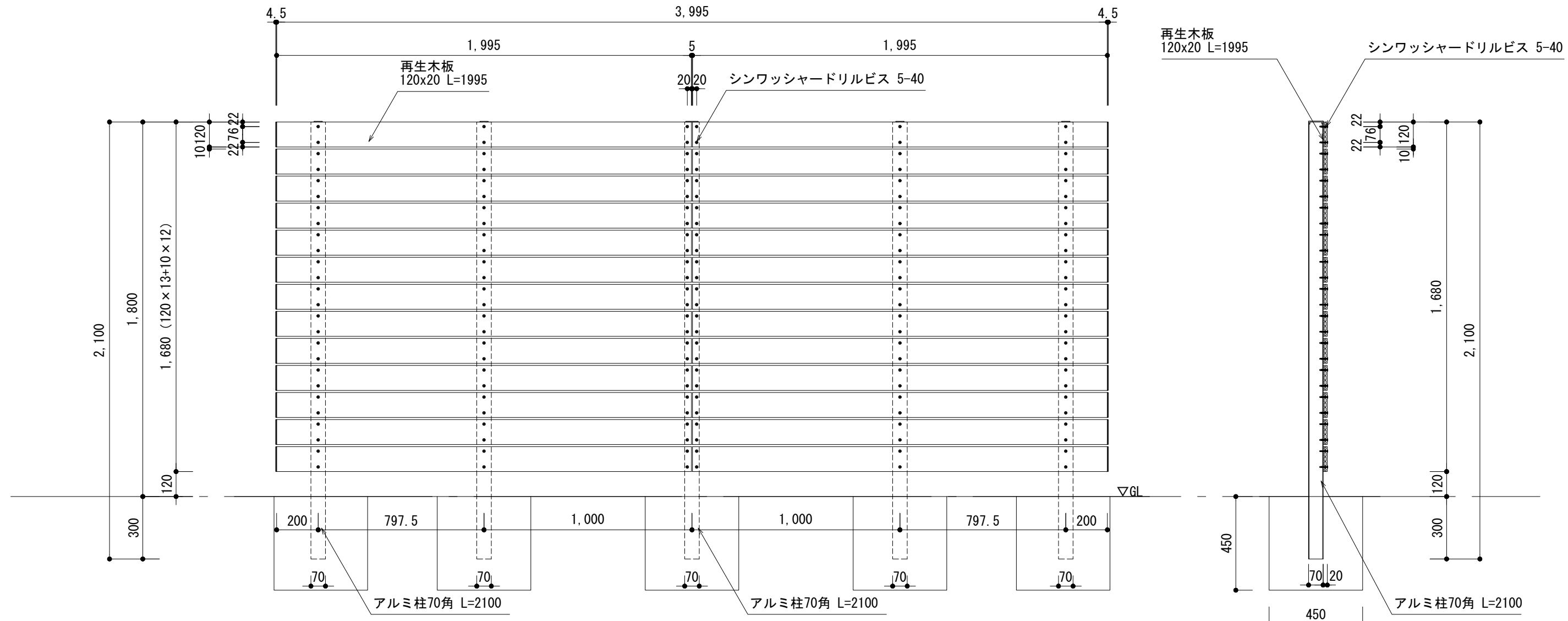
※柱はカット後の寸法を表記しております。

 株式会社 土新建材	訂	御設計	殿	工	照	打	作	尺	図	作	図
	正	御施工	受								
			領	名			北	A-1 S=1/20	面	R6.04.04	
							崎		ECOMOC FENCE MOKUME 横貼り, H800, H1000, H1200, H1500		

■ECOMOC FENCE MOKUME 横貼り
H1800 (13段貼)



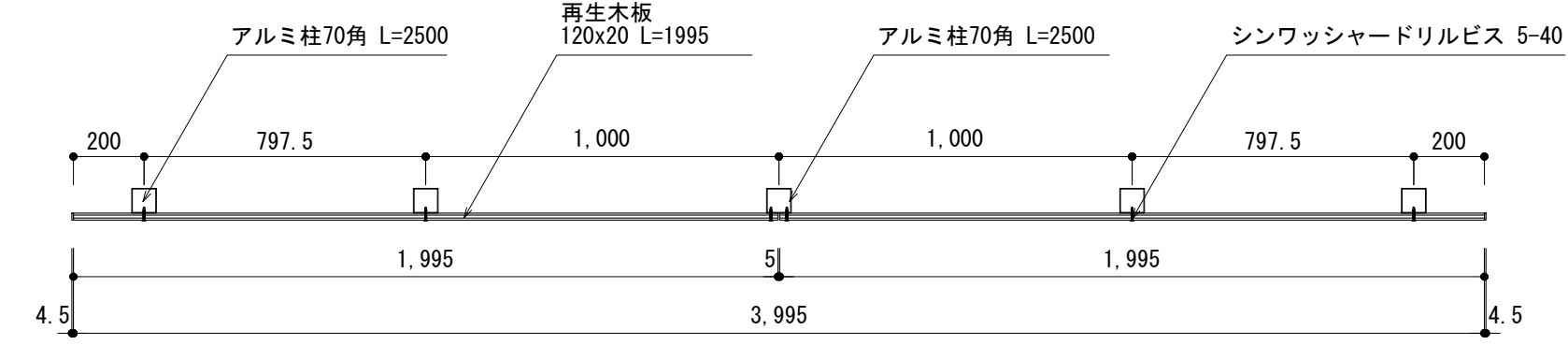
平面図



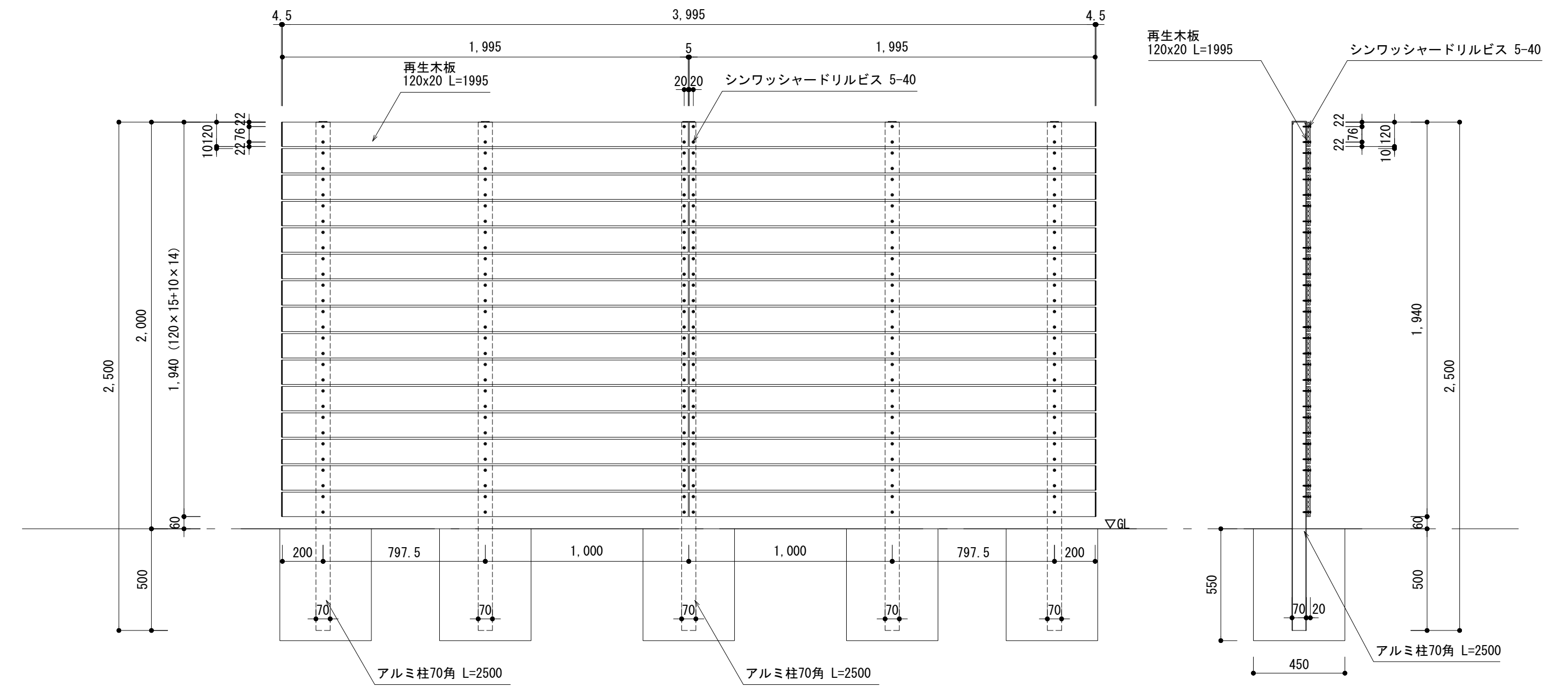
立面図

側面図

■ECOMOC FENCE MOKUME 横貼り
H2000 (15段貼)



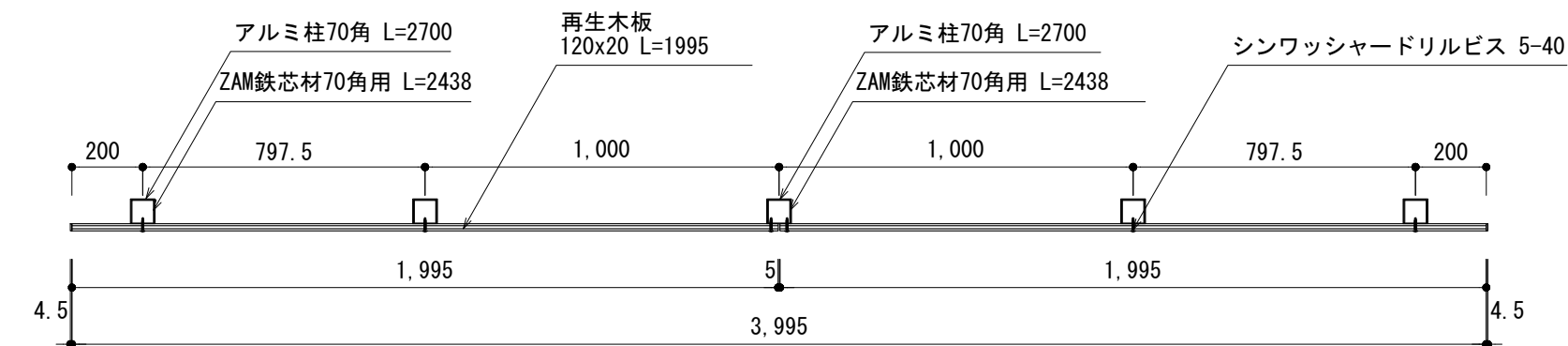
平面図



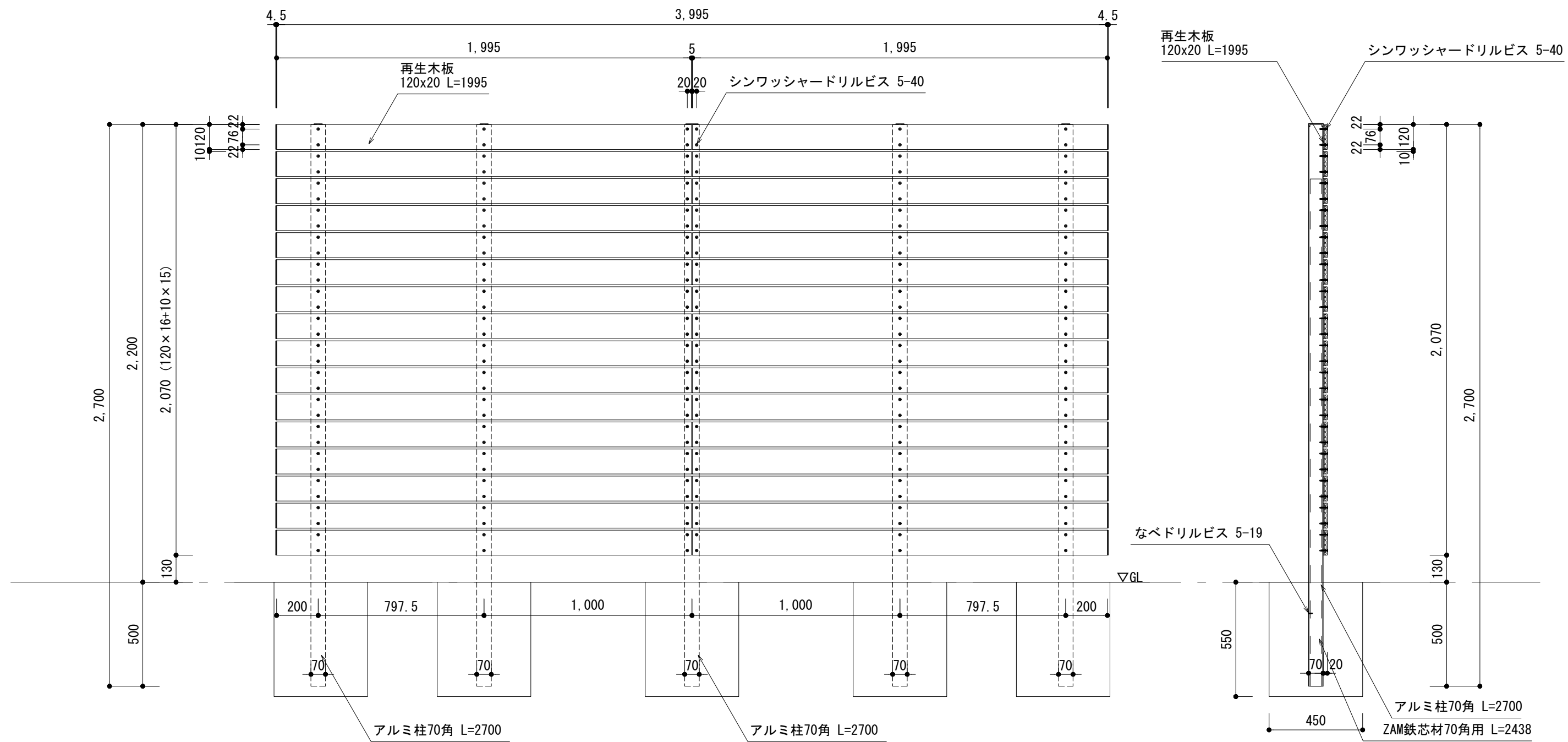
立面図

側面図

■ECOMOC FENCE MOKUME 横貼り
H2200 (15段貼)



平面図



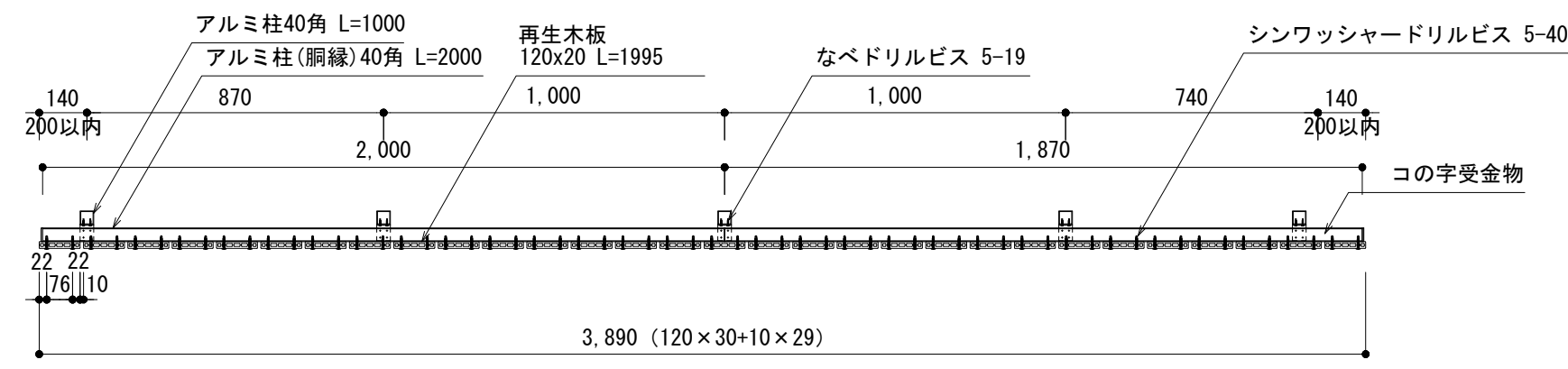
立面図

側面図

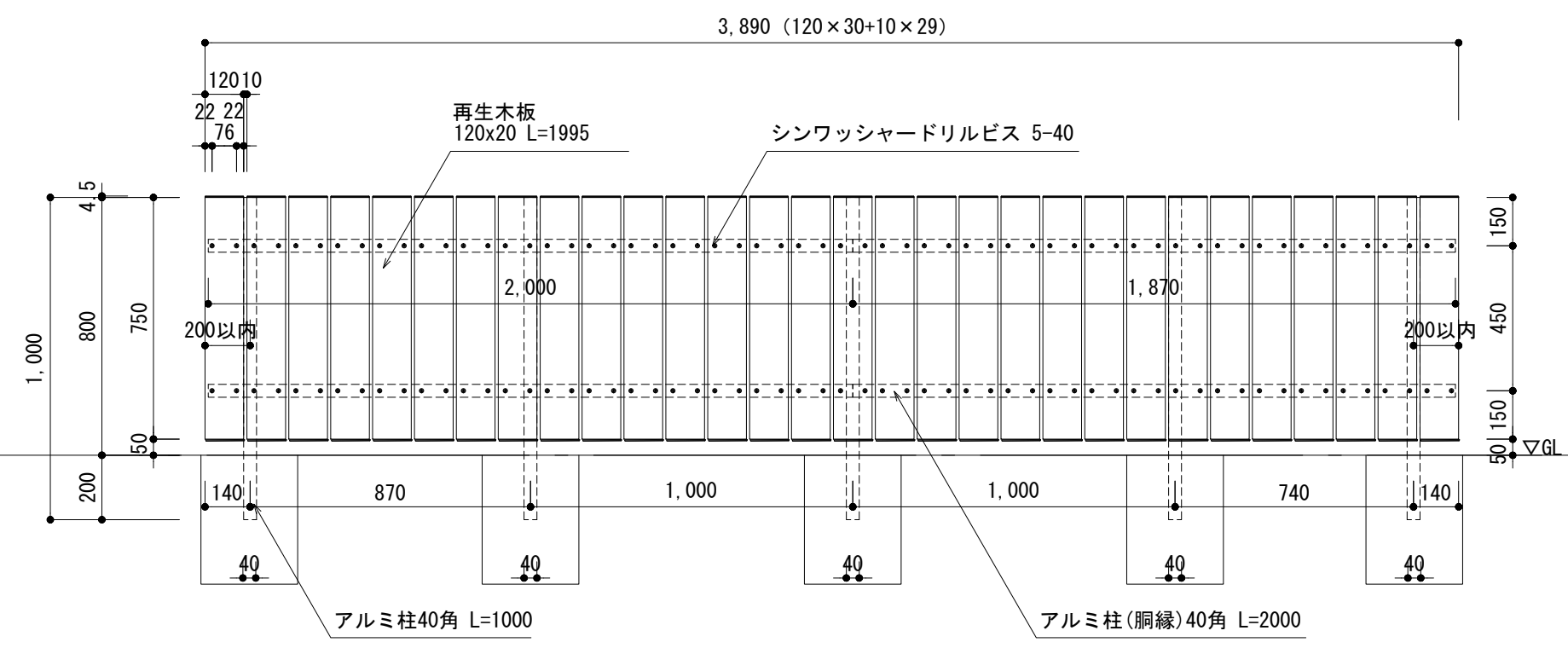
※柱はカット後の寸法を表記しております。

株式会社 土新建材	訂	御設計	受 領	工 事 名	照	打	作	尺	図 面 ECOMOC FENCE MOKUME 横貼り, H1800, H2000, H2200 名	作	図
	正	御施工			査	合	図	度		成	番
							北	A-1 S=1/20		R6.04.04	
						崎					

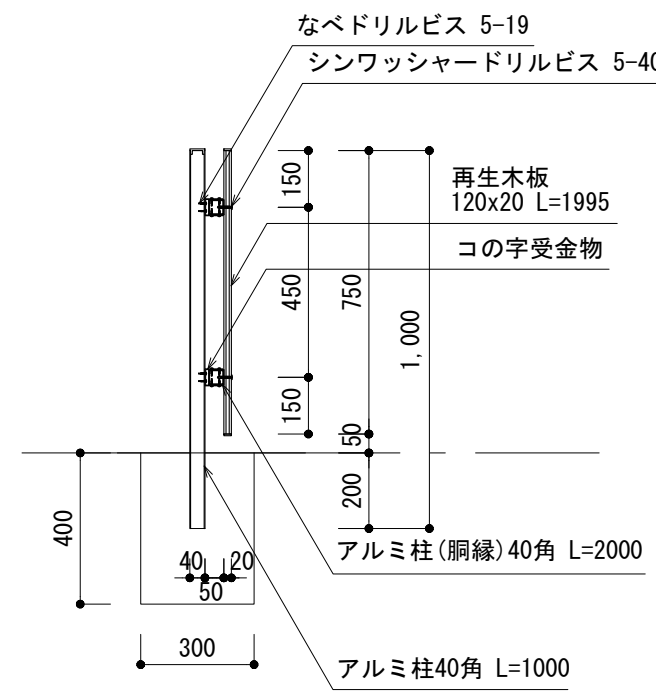
■ECOMOC FENCE MOKUME 縦貼り
H800 (30列貼)



平面図

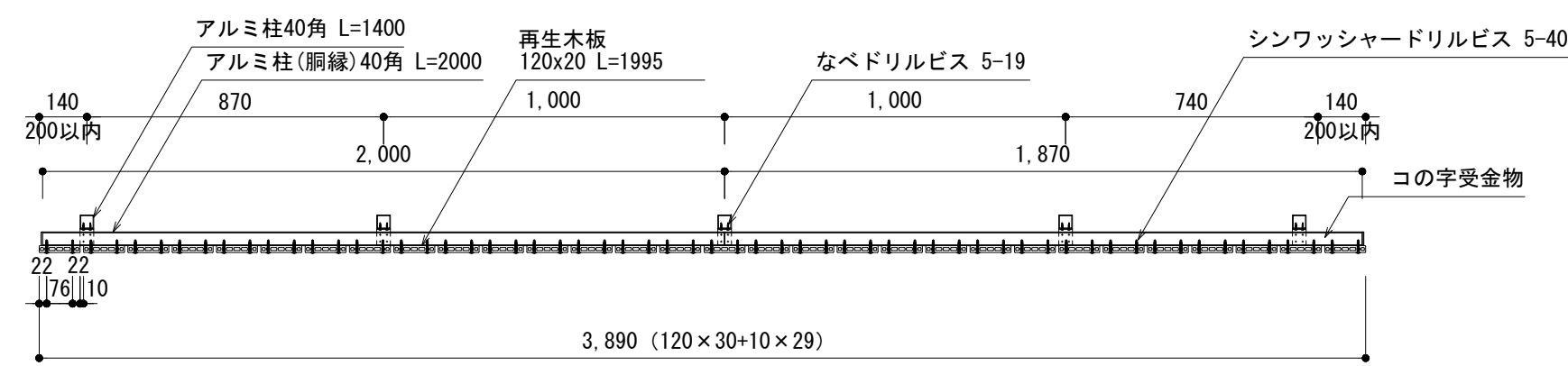


立面図

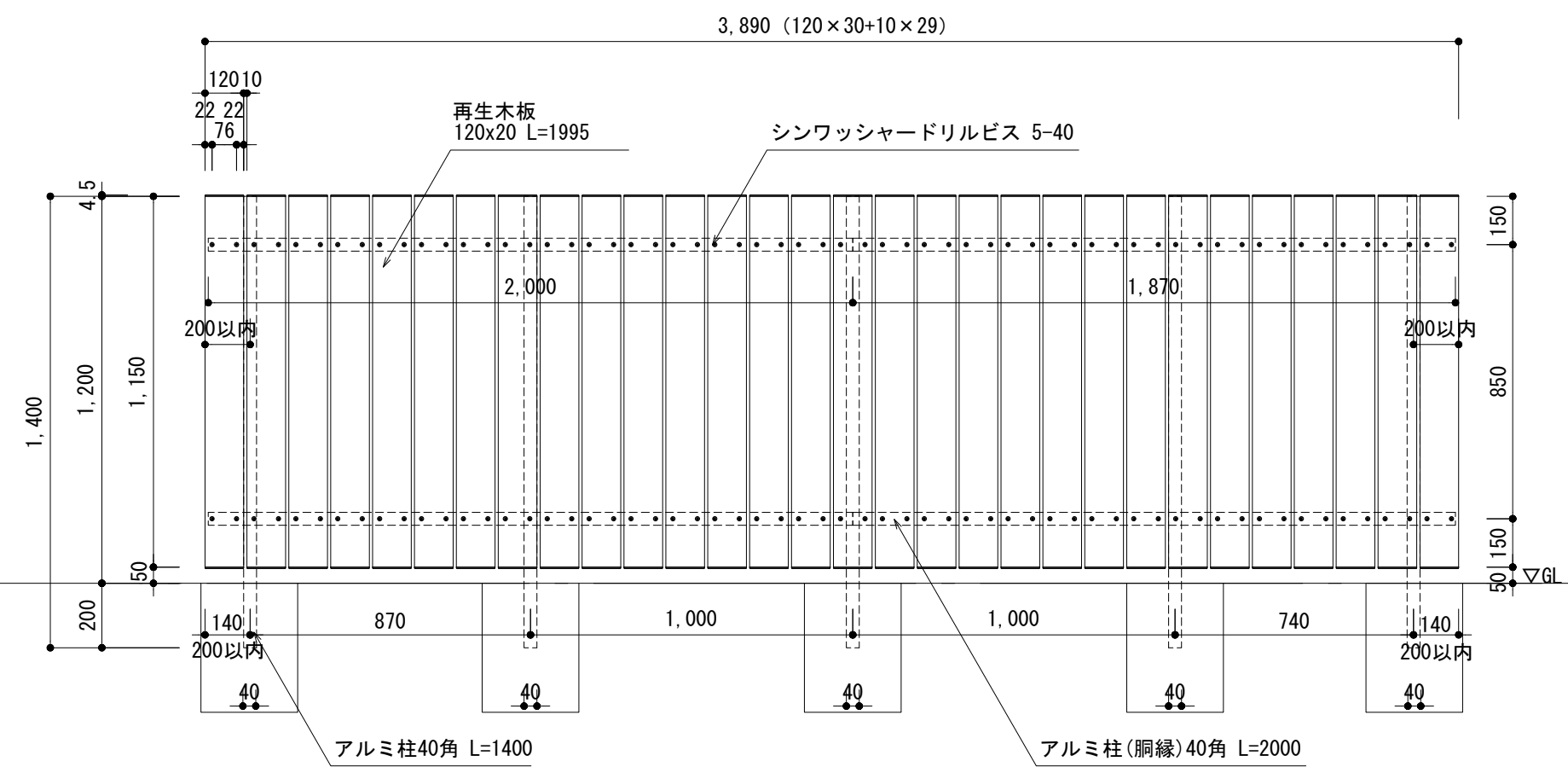


側面図

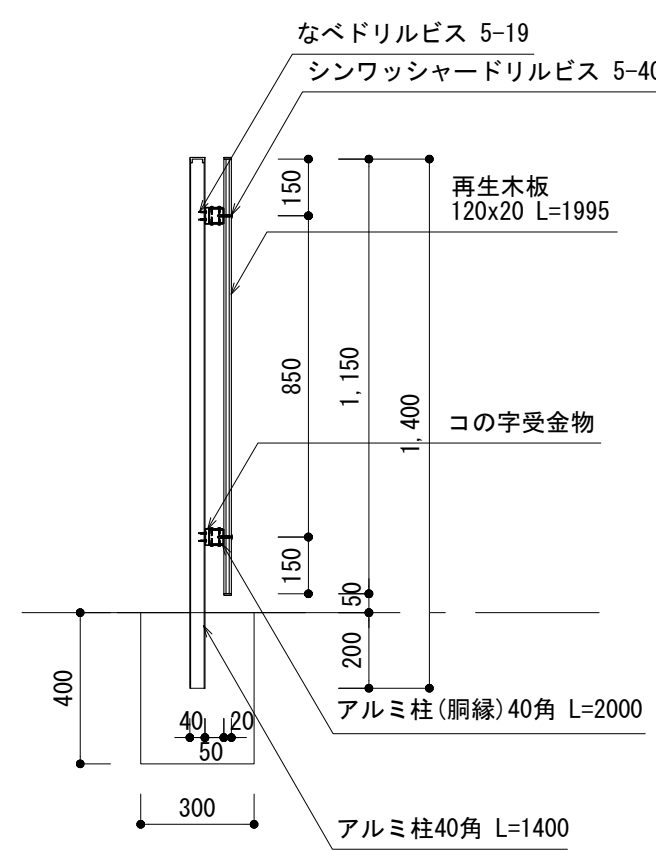
■ECOMOC FENCE MOKUME 縦貼り
H1200 (30列貼)



平面図

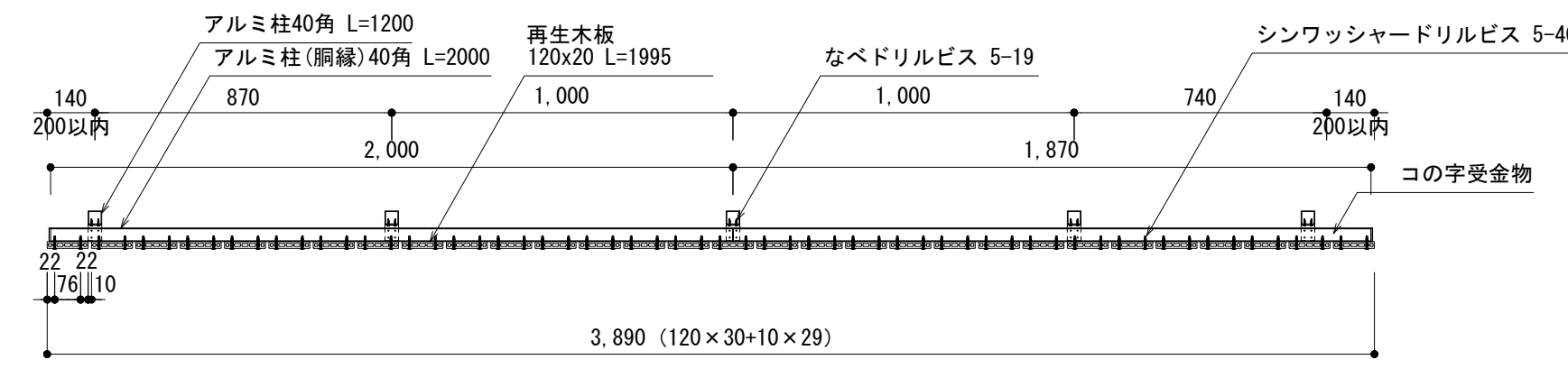


立面図

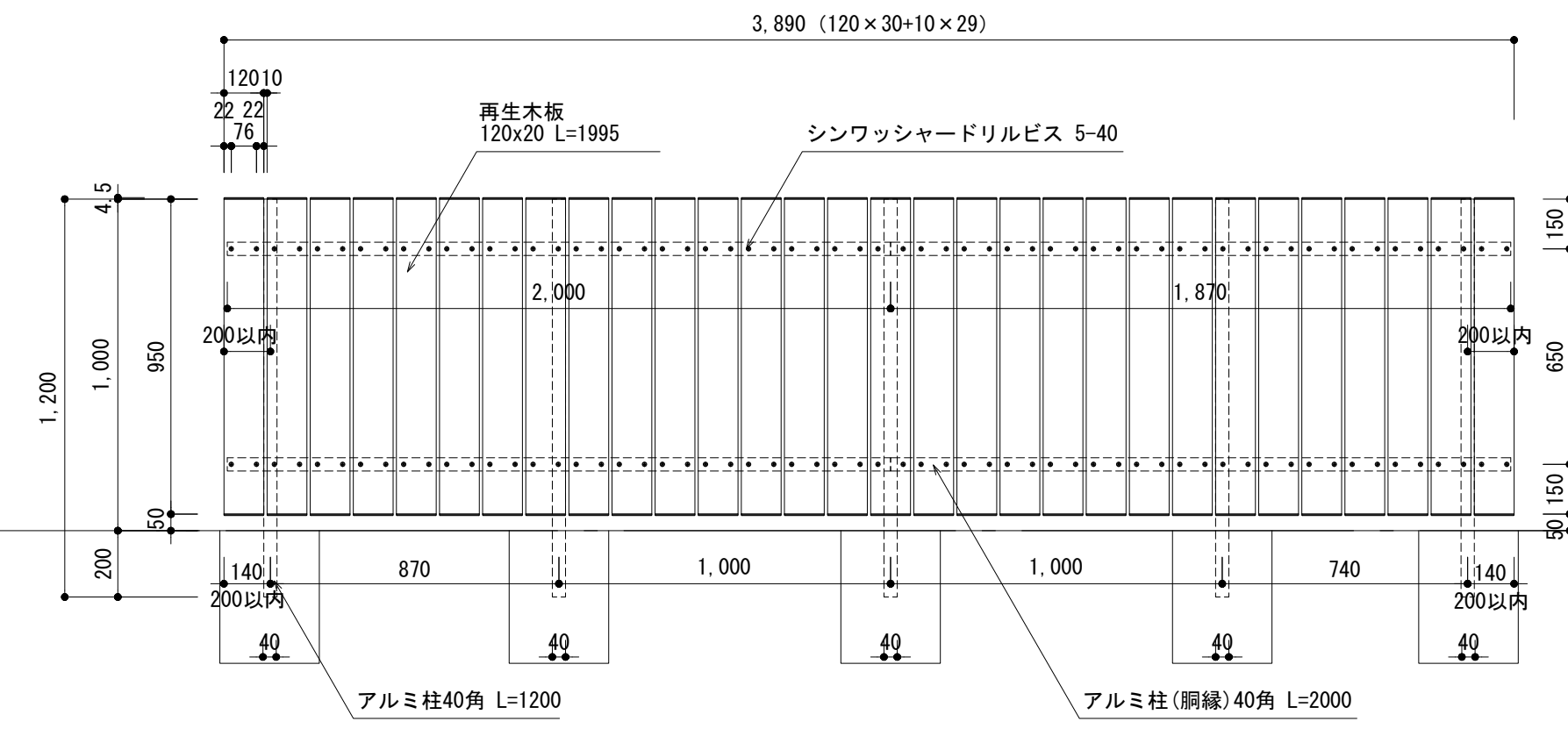


側面図

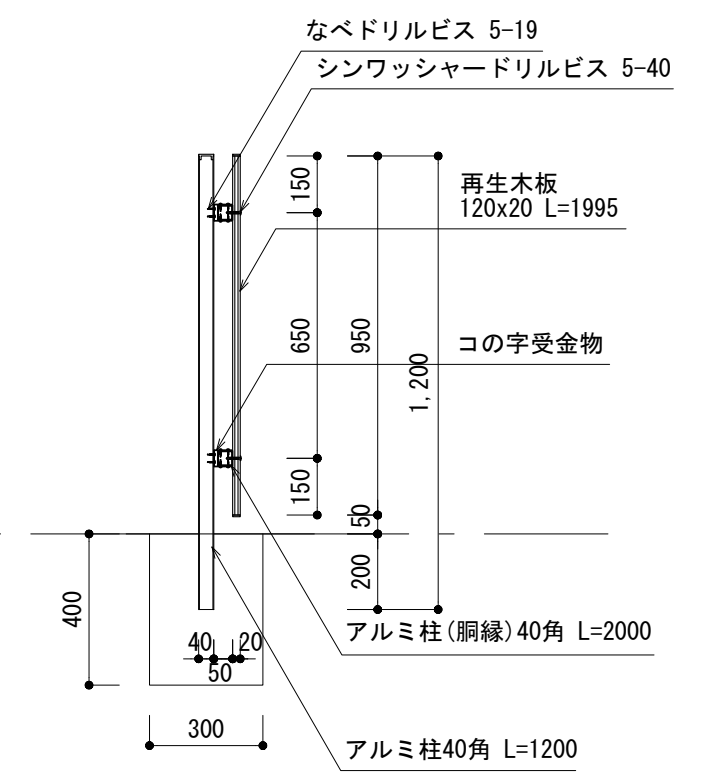
■ECOMOC FENCE MOKUME 縦貼り
H1000 (30列貼)



平面図

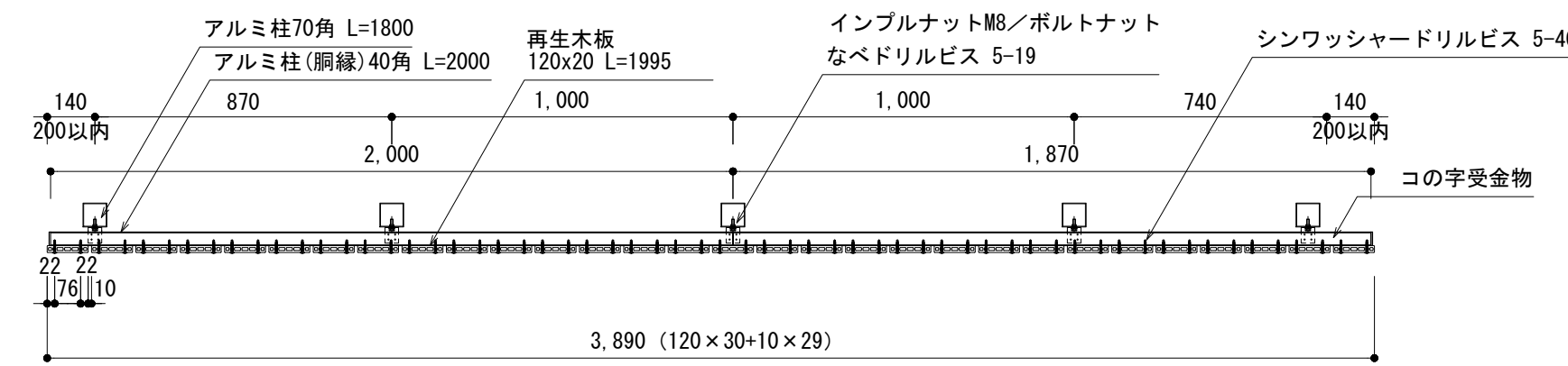


立面図

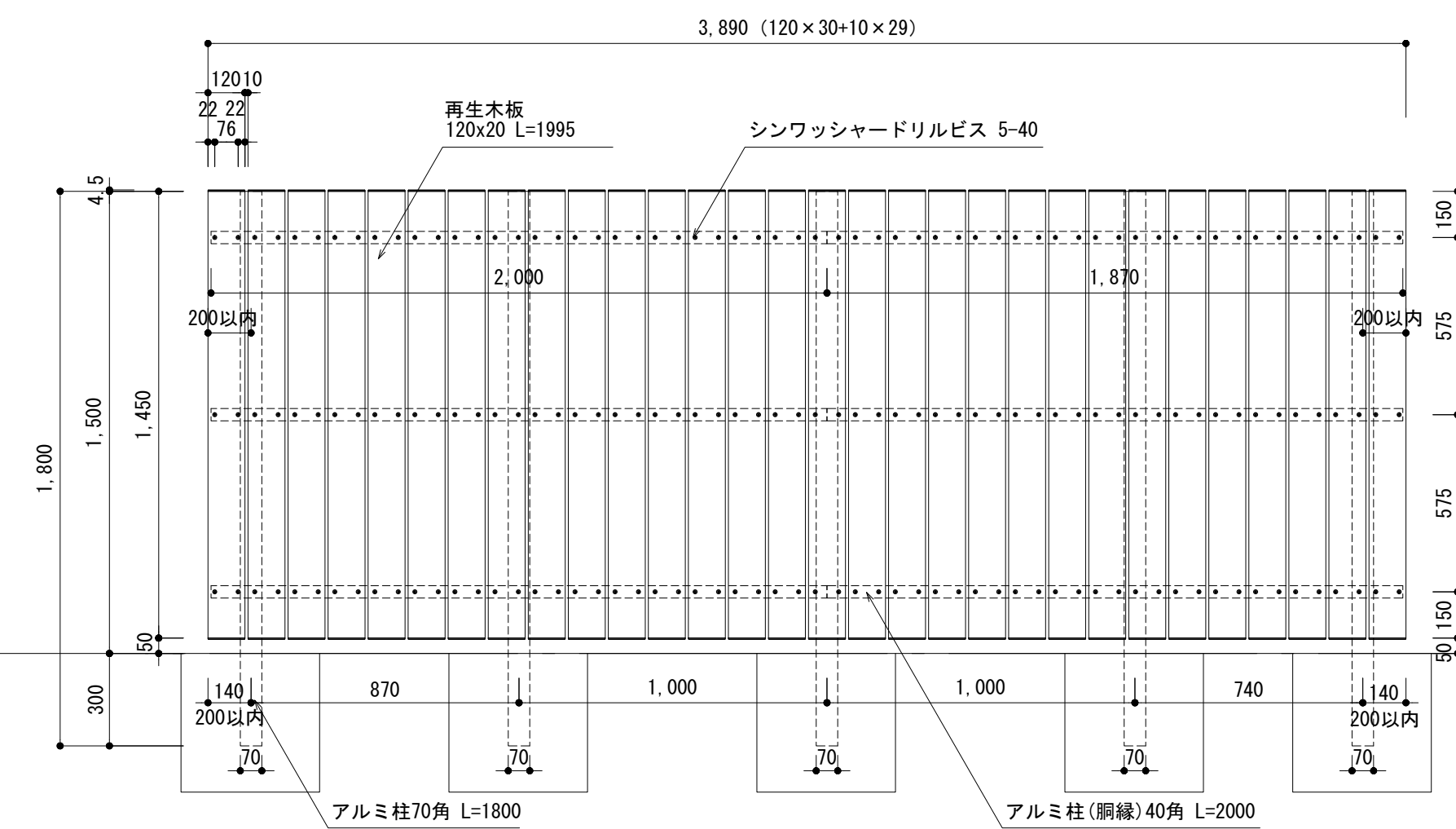


側面図

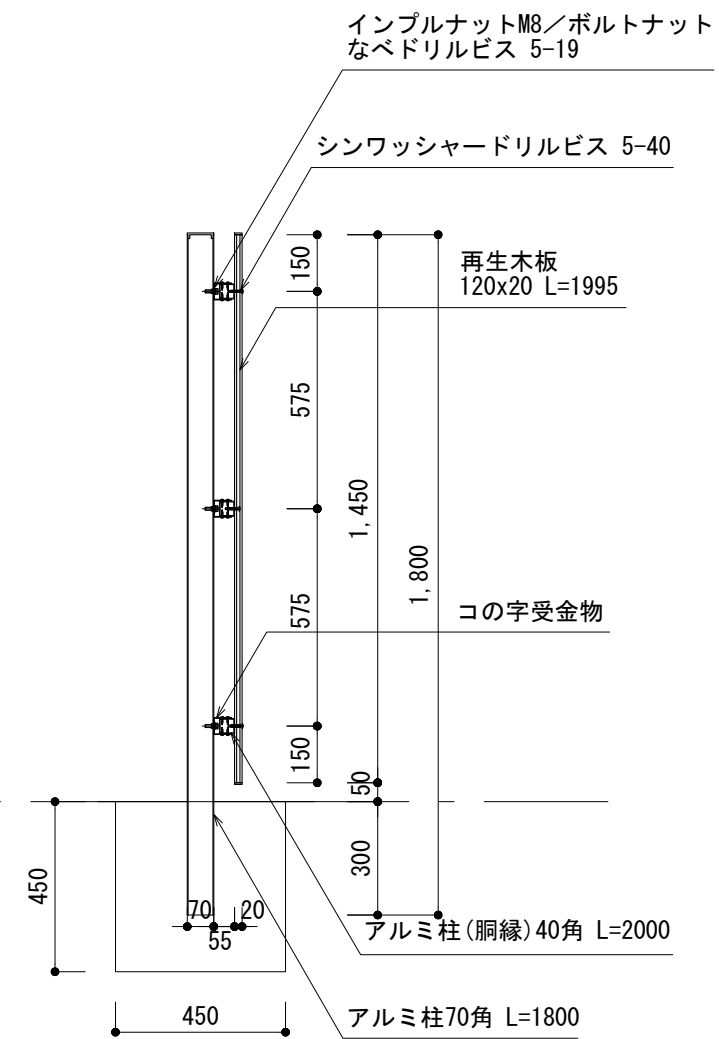
■ECOMOC FENCE MOKUME 縦貼り
H1500 (30列貼)



平面図



立面図

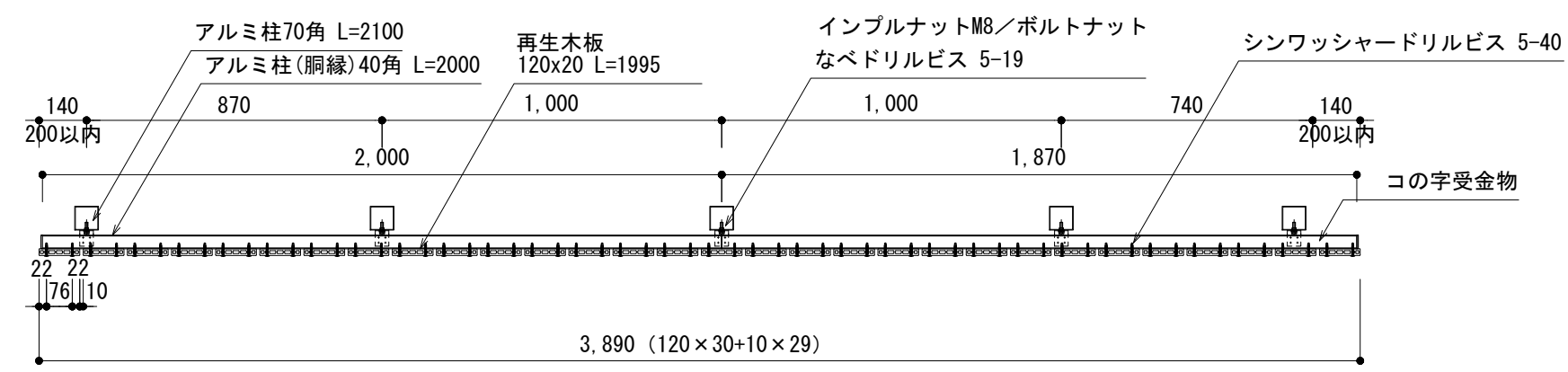


側面図

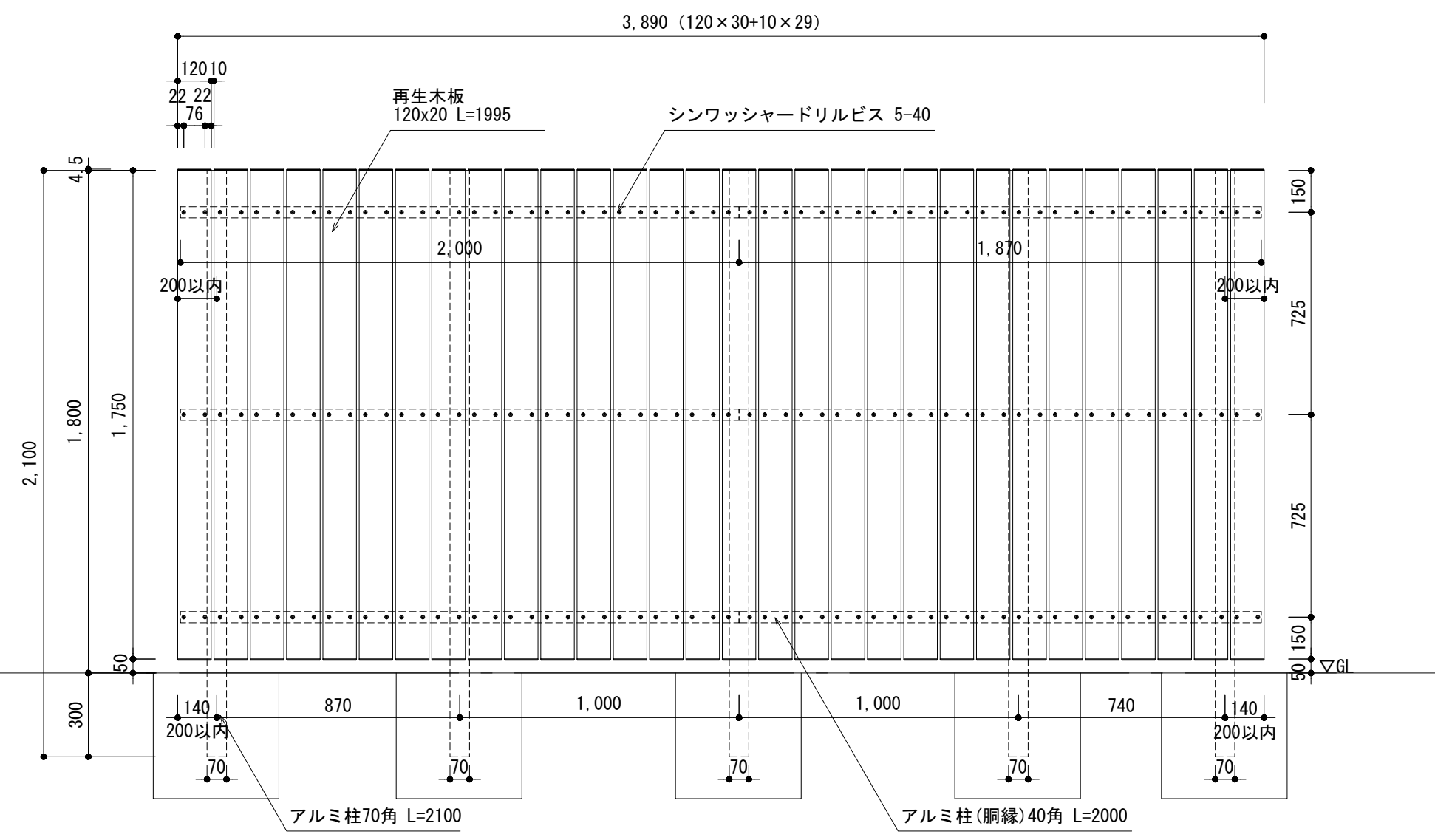
※柱はカット後の寸法を表記しております。

	株式会社	訂正	御設計	受領	工事名	照査	打合	作図	尺 度	図 面 名	作 成 日	図 番
	土新建材		御施工									

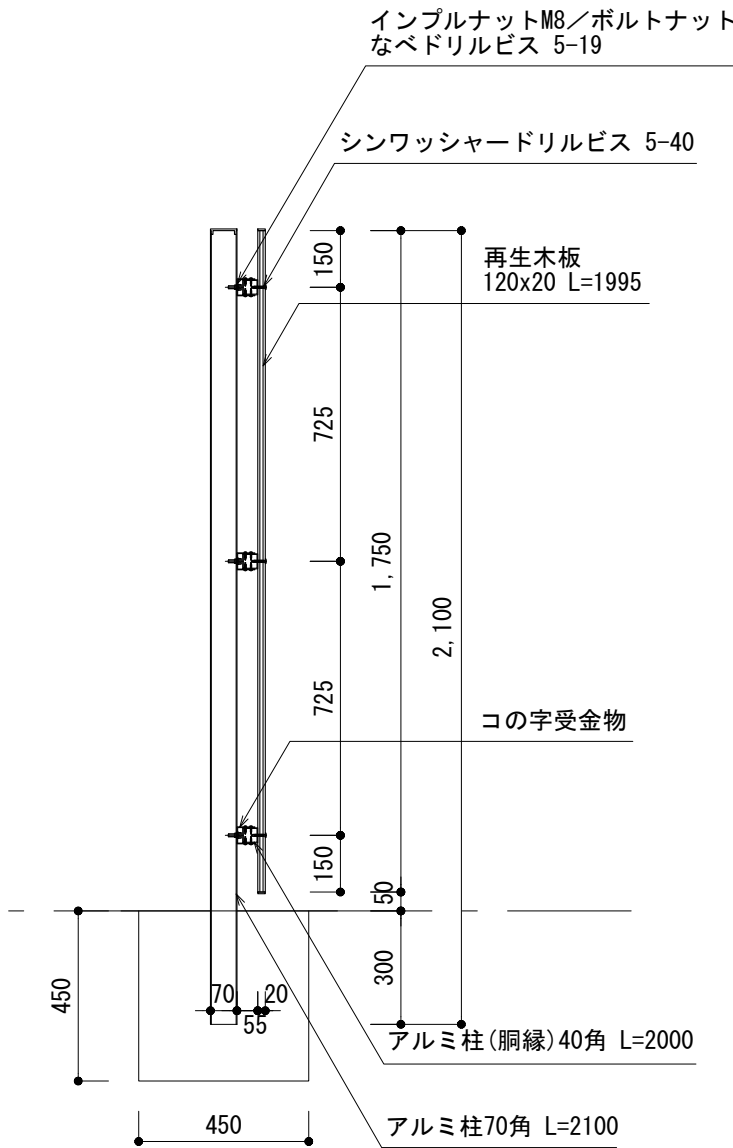
■ECOMOC FENCE MOKUME 縦貼り
H1800 (30列貼)



平面図

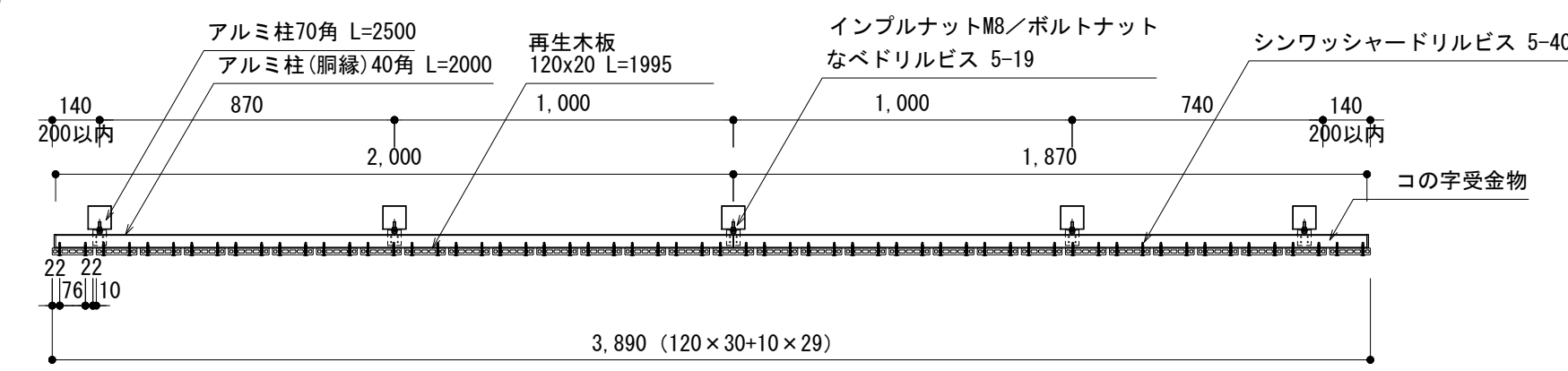


立面図

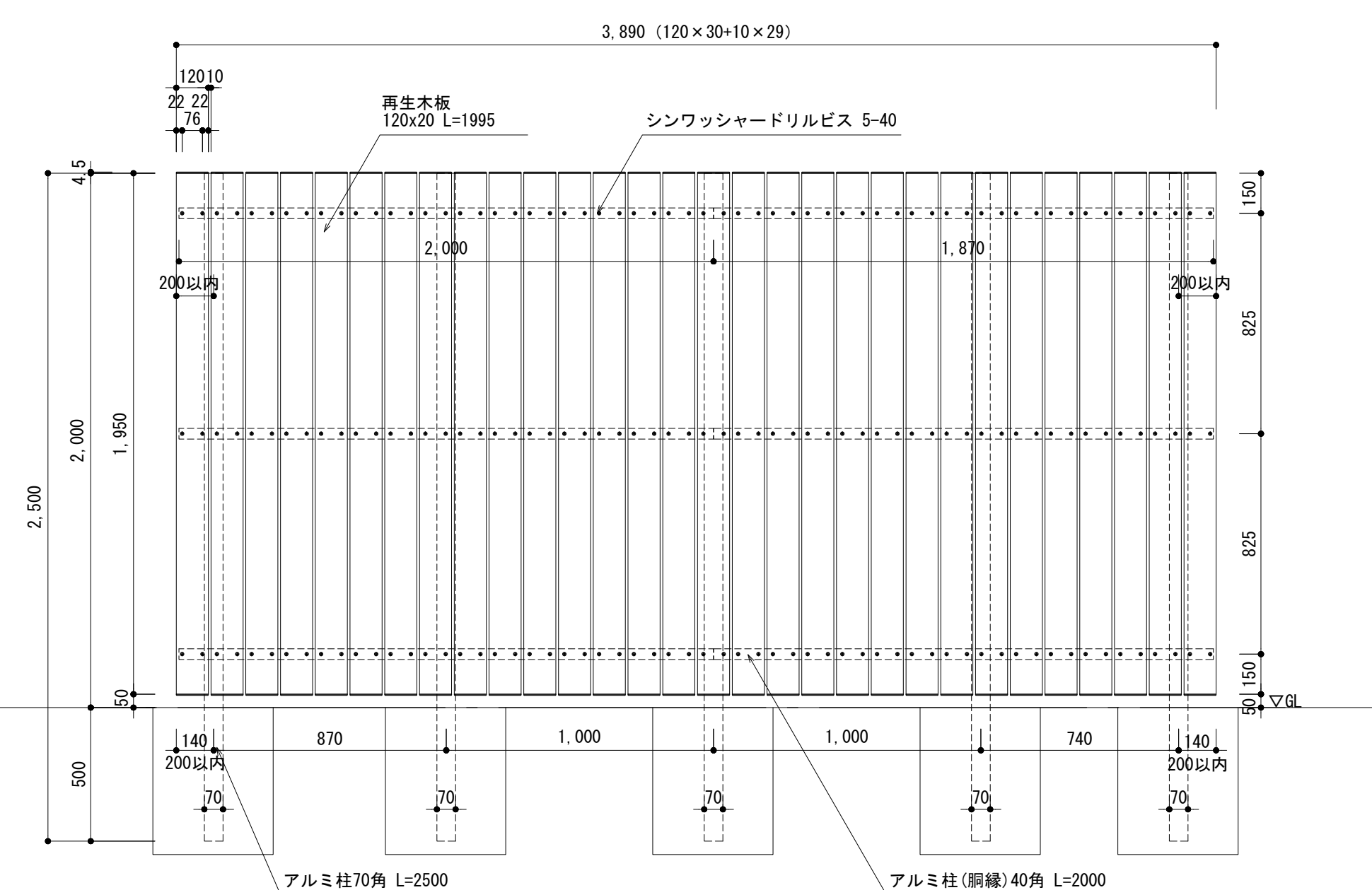


側面図

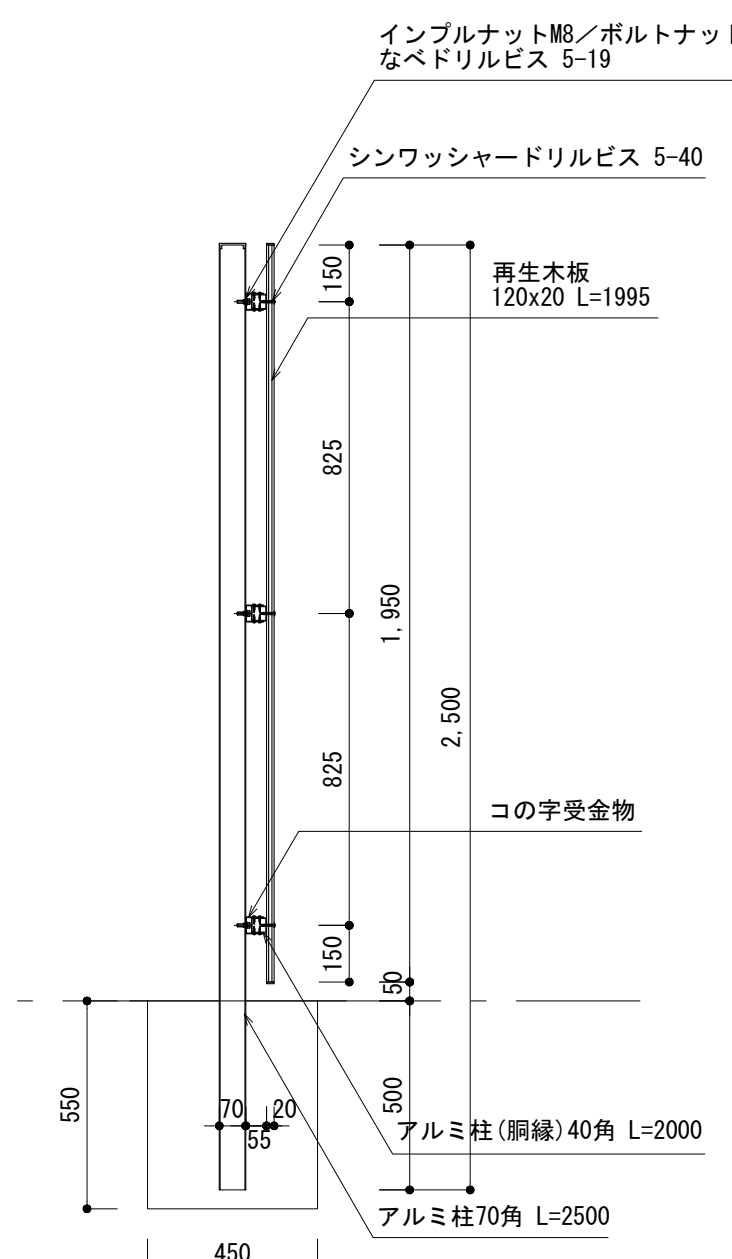
■ECOMOC FENCE MOKUME 縦貼り
H2000 (30列貼)



平面図

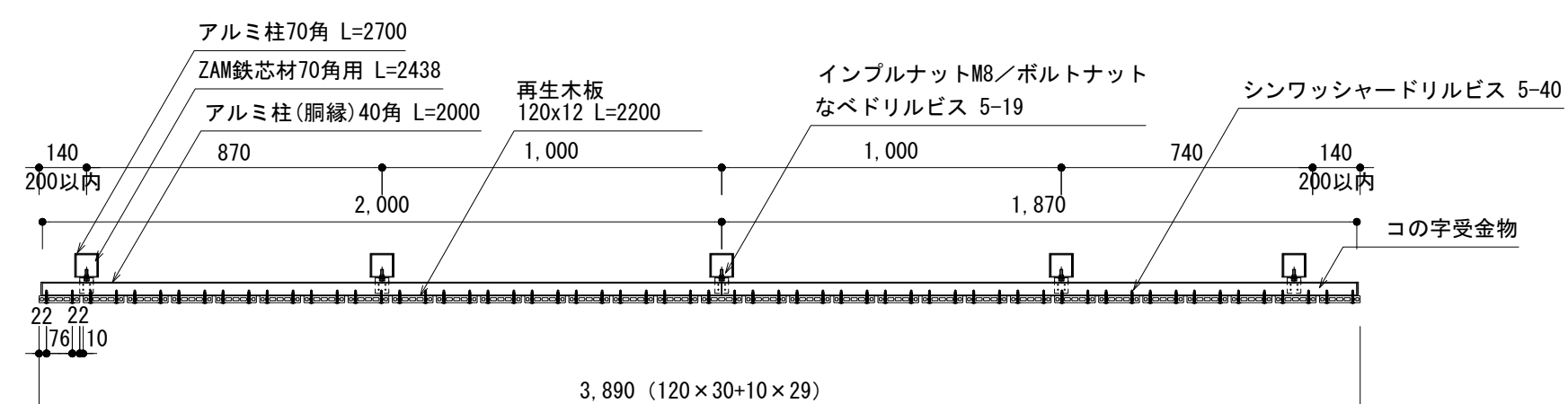


立面図

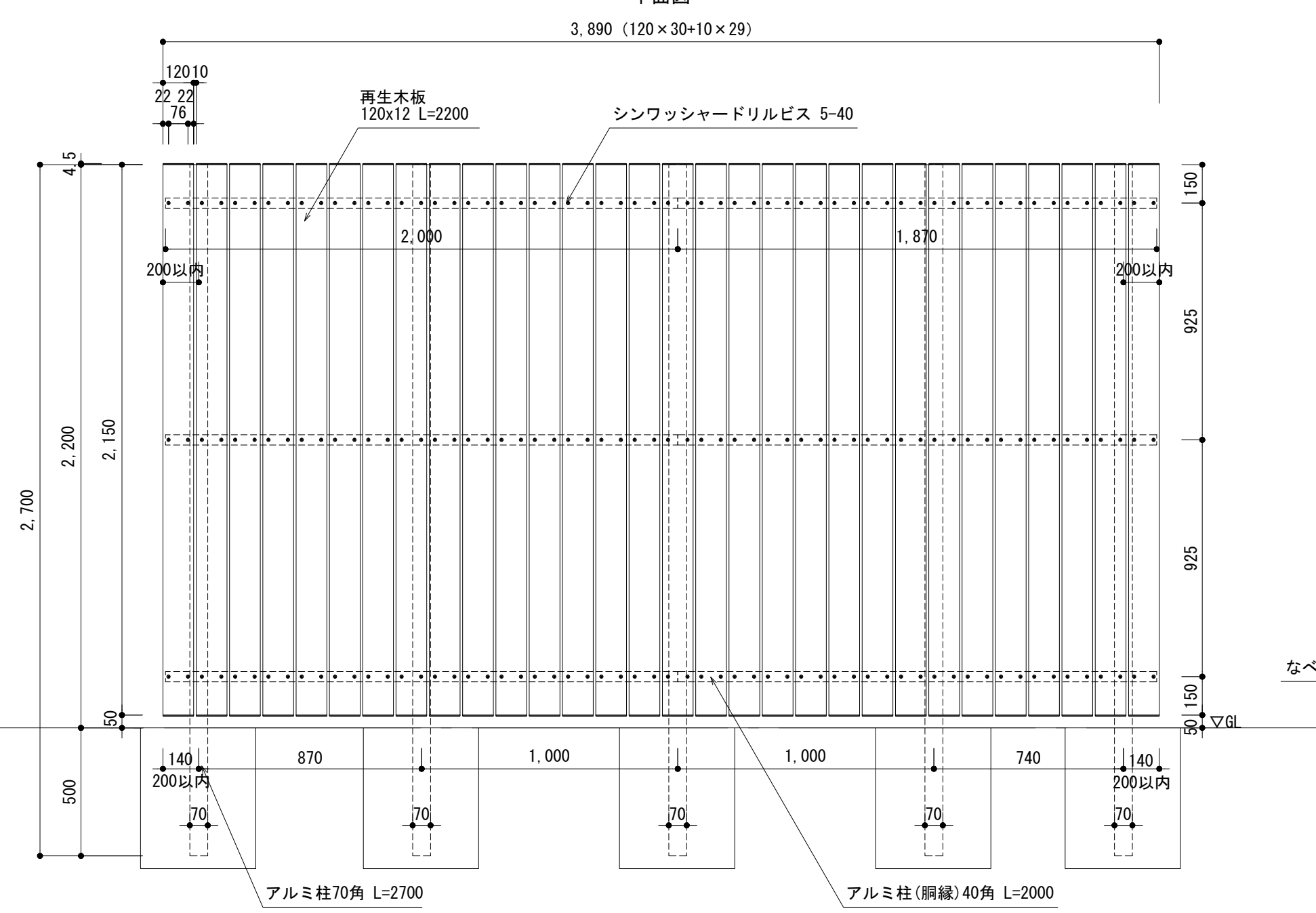


側面図

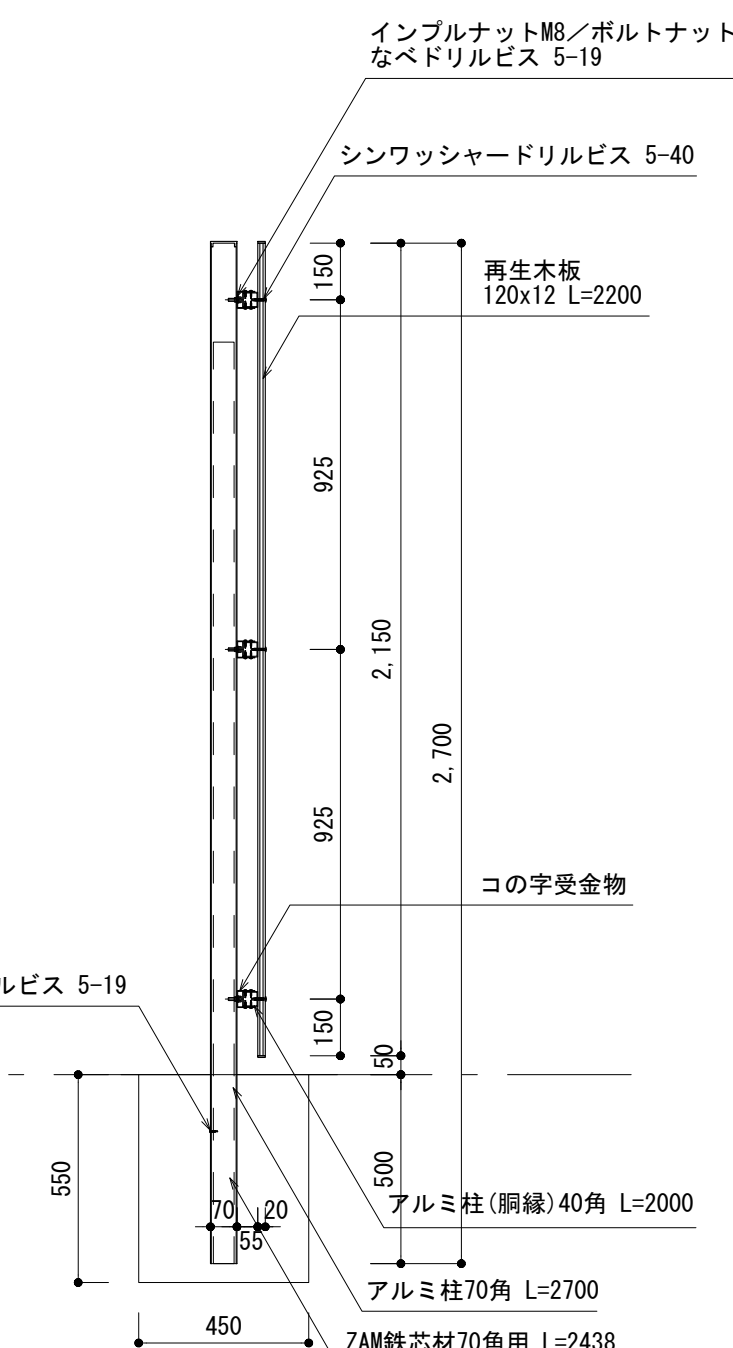
■ECOMOC FENCE MOKUME 縦貼り
H2200 (30列貼)



平面図



立面図

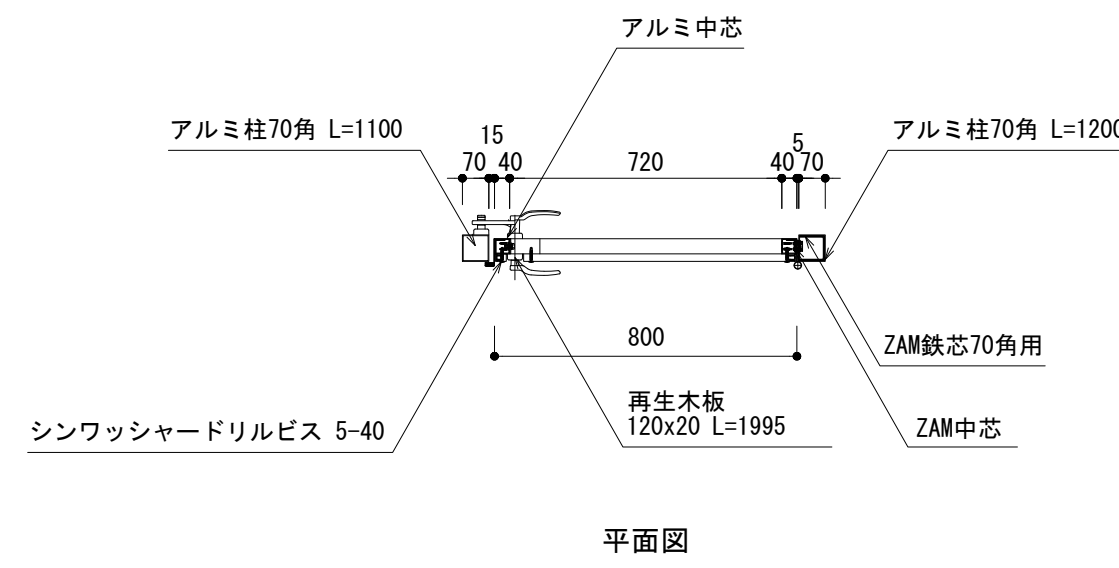


側面図

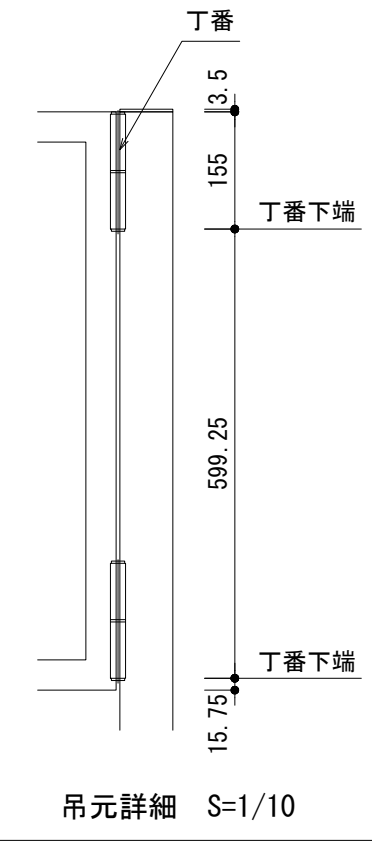
※柱はカット後の寸法を表記しております。

株式会社 土新建材	訂	御設計	殿	工	照	打	作	尺	図	作	図
	正	御施工	受								
					北			A-1 S=1/20		R6.04.04	
					崎			面 ECOMOC FENCE MOKUME 縦貼り, H1800, H2000, H2200			

■ECOMOC FENCE MOKUME 扉
H800 (6段貼)

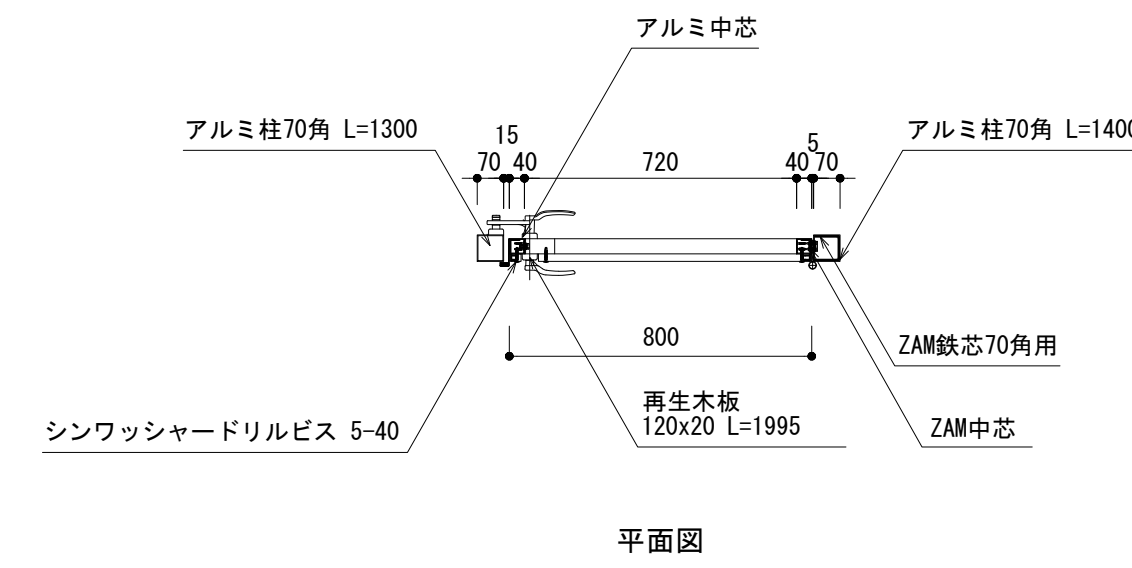


平面図

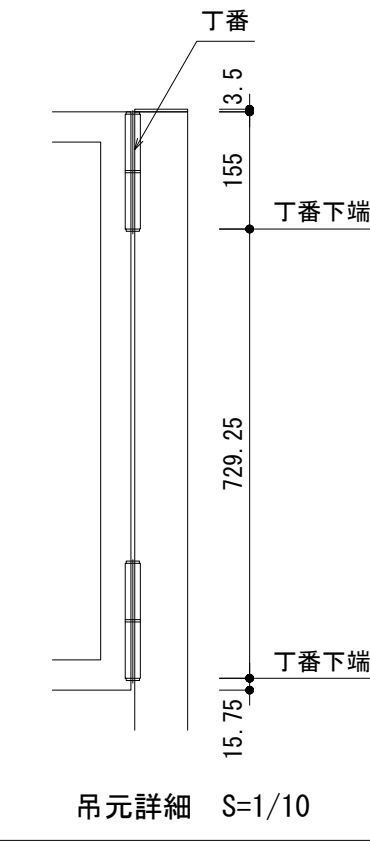


吊元詳細 S=1/10

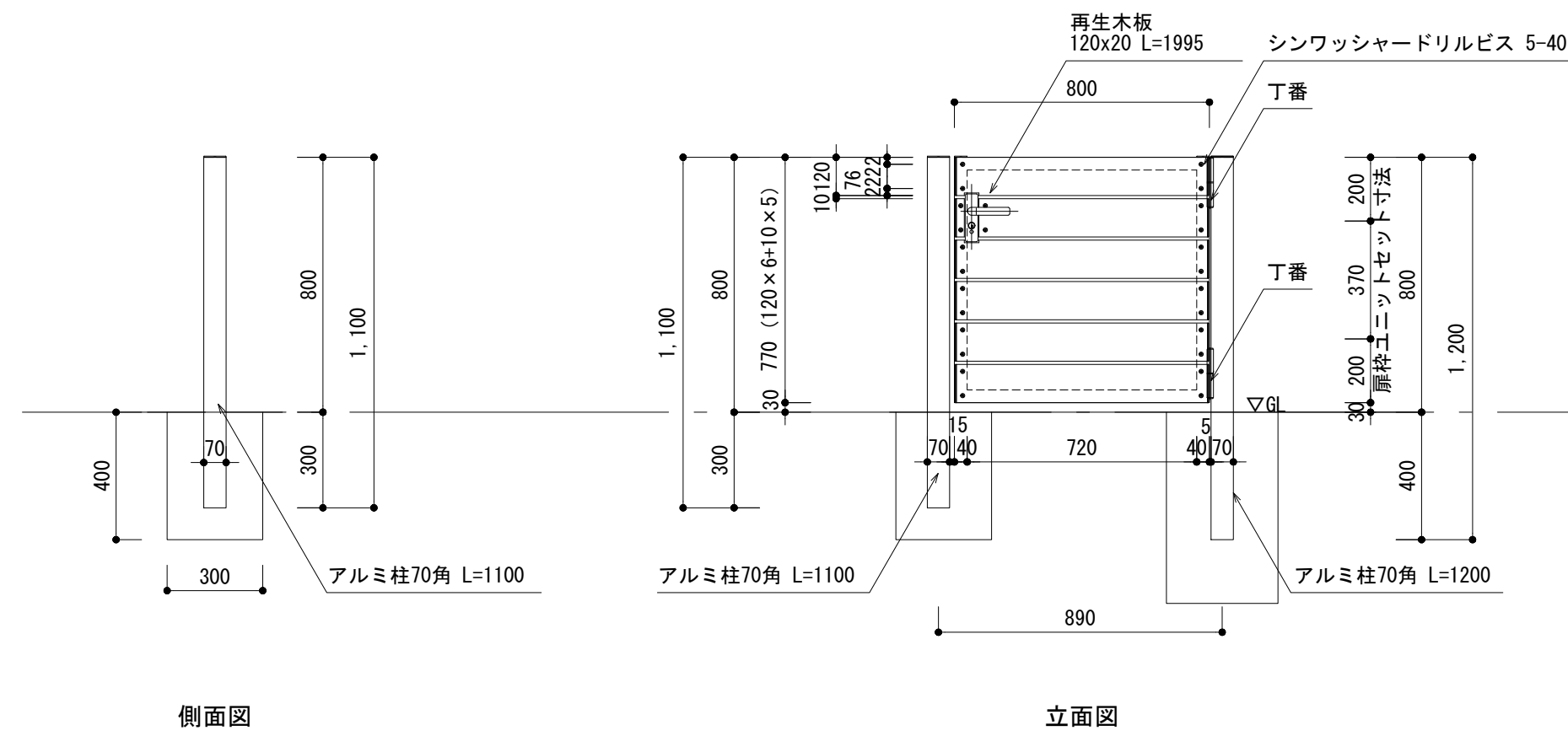
■ECOMOC FENCE MOKUME 扉
H1000 (7段貼)



平面図

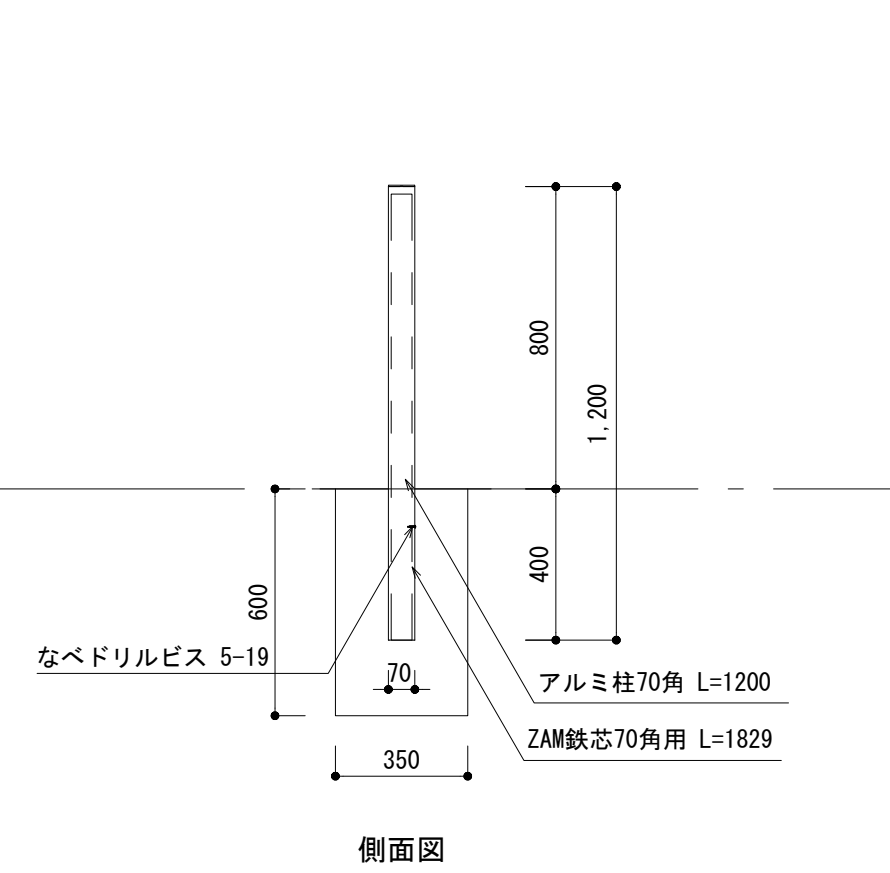


吊元詳細 S=1/10

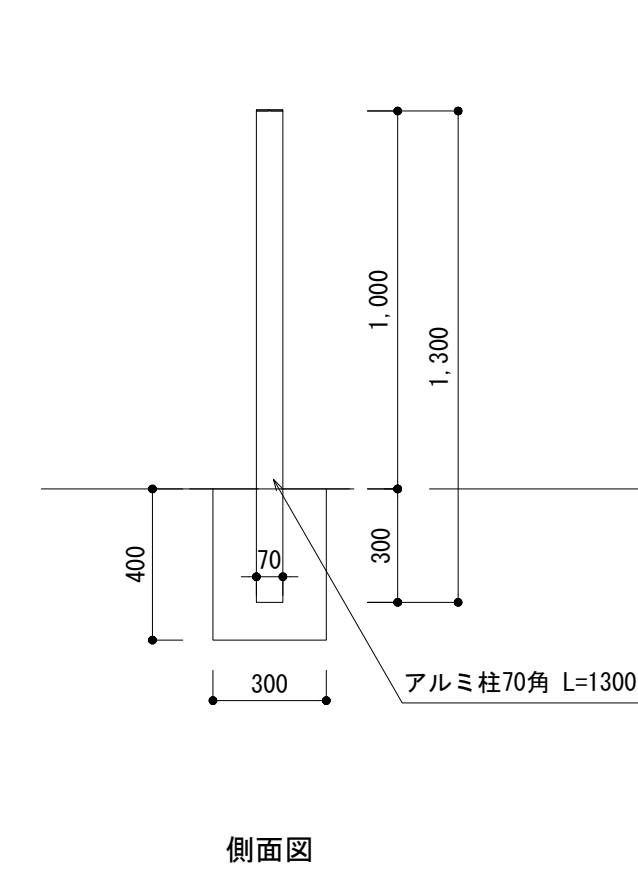


側面図

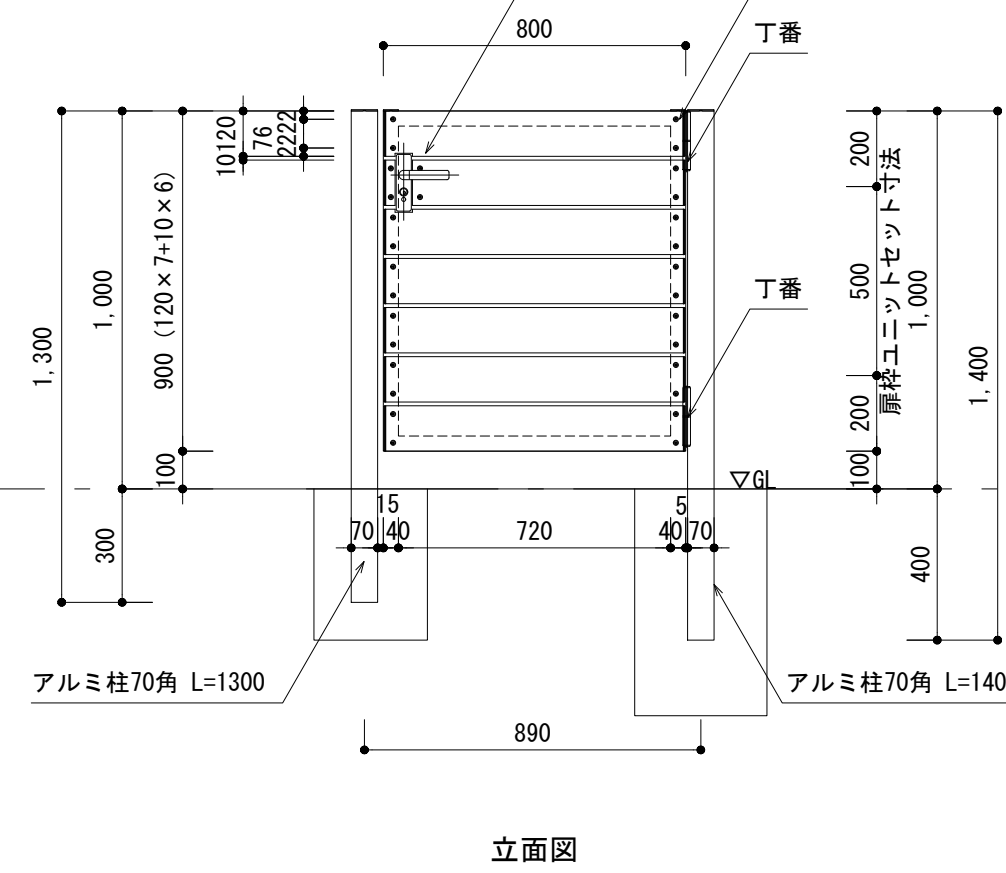
立面図



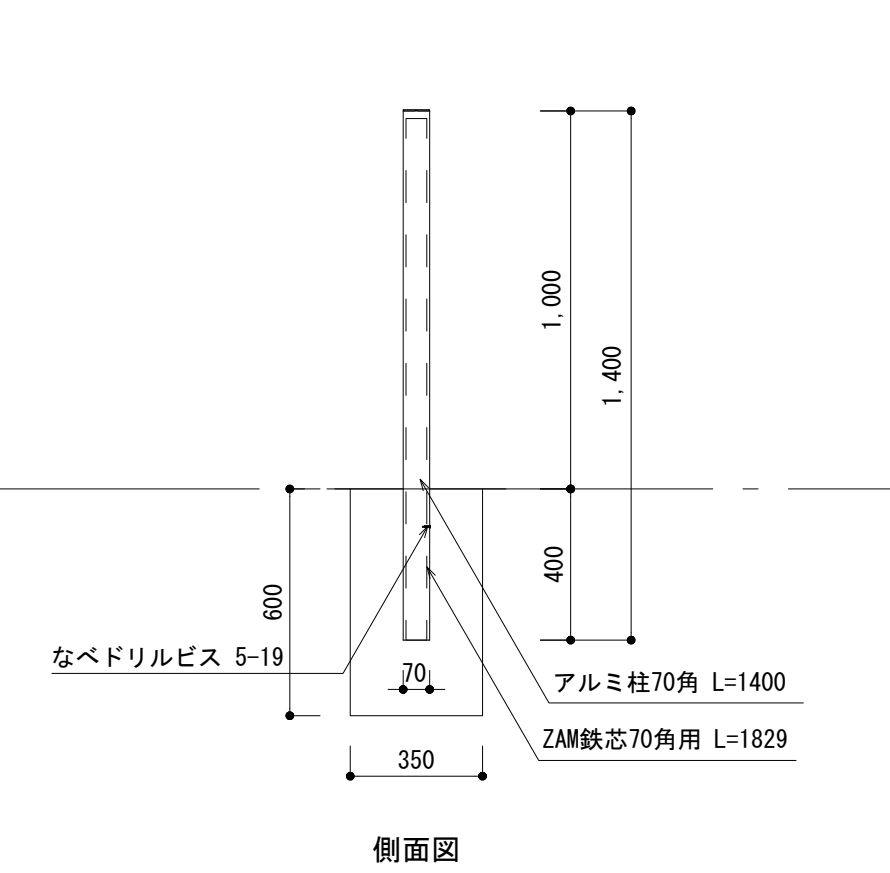
側面図



側面図

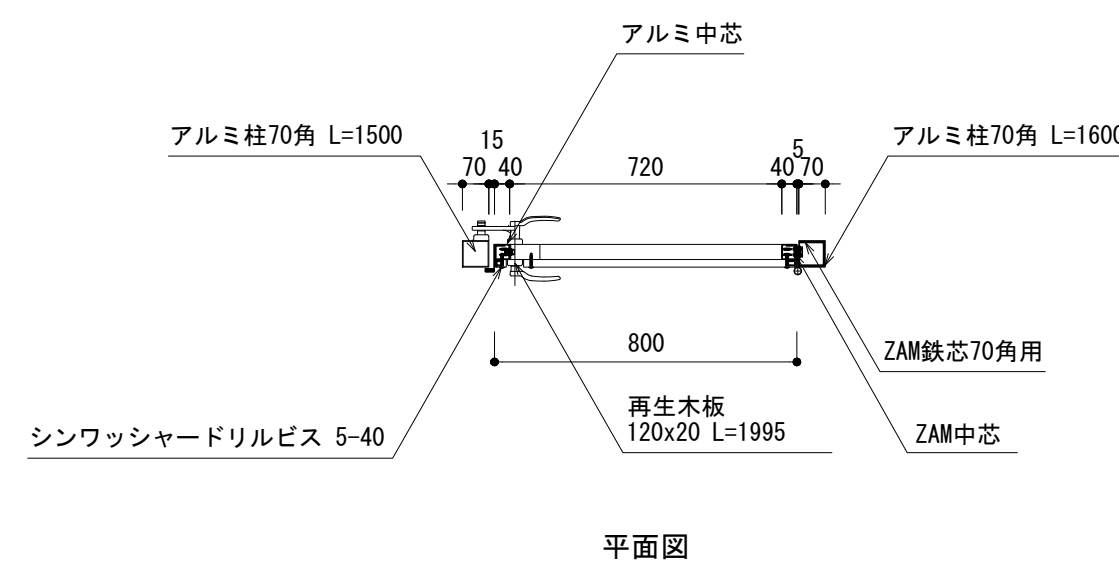


立面図

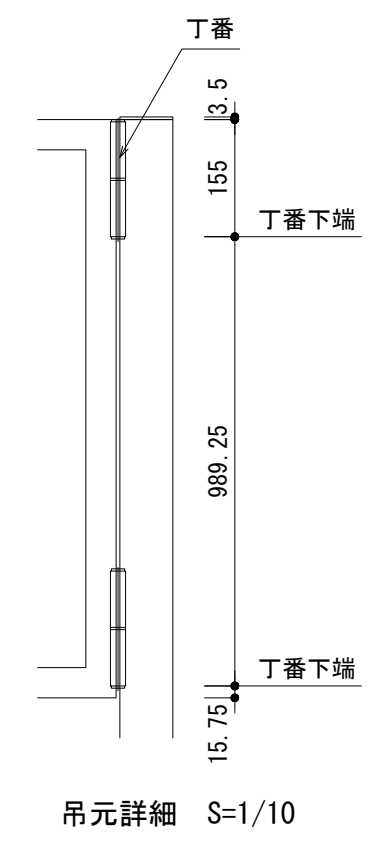


側面図

■ECOMOC FENCE MOKUME 扉
H1200 (9段貼)

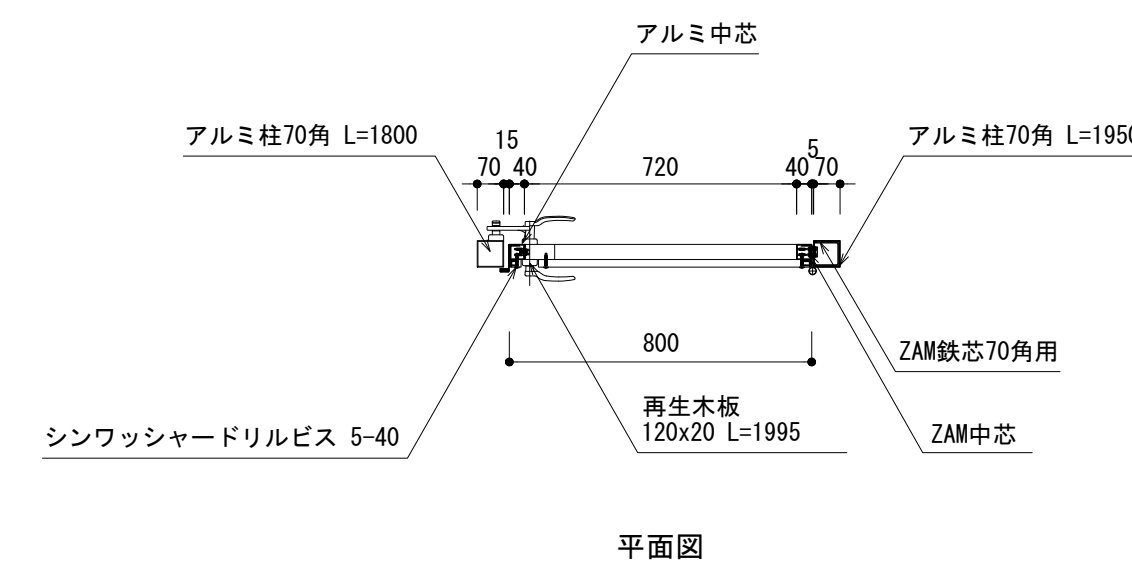


平面図

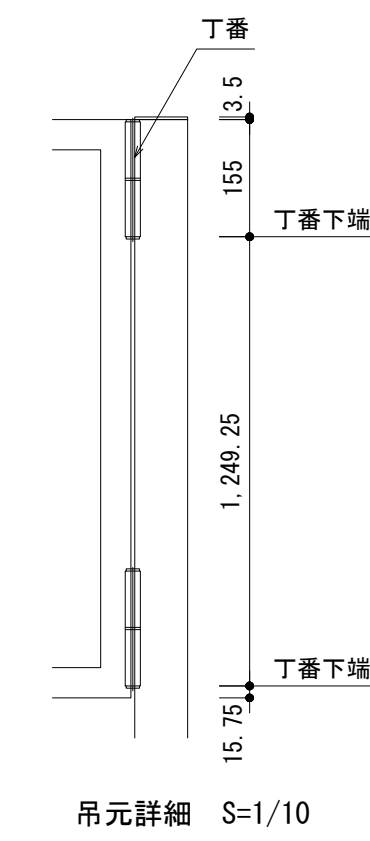


吊元詳細 S=1/10

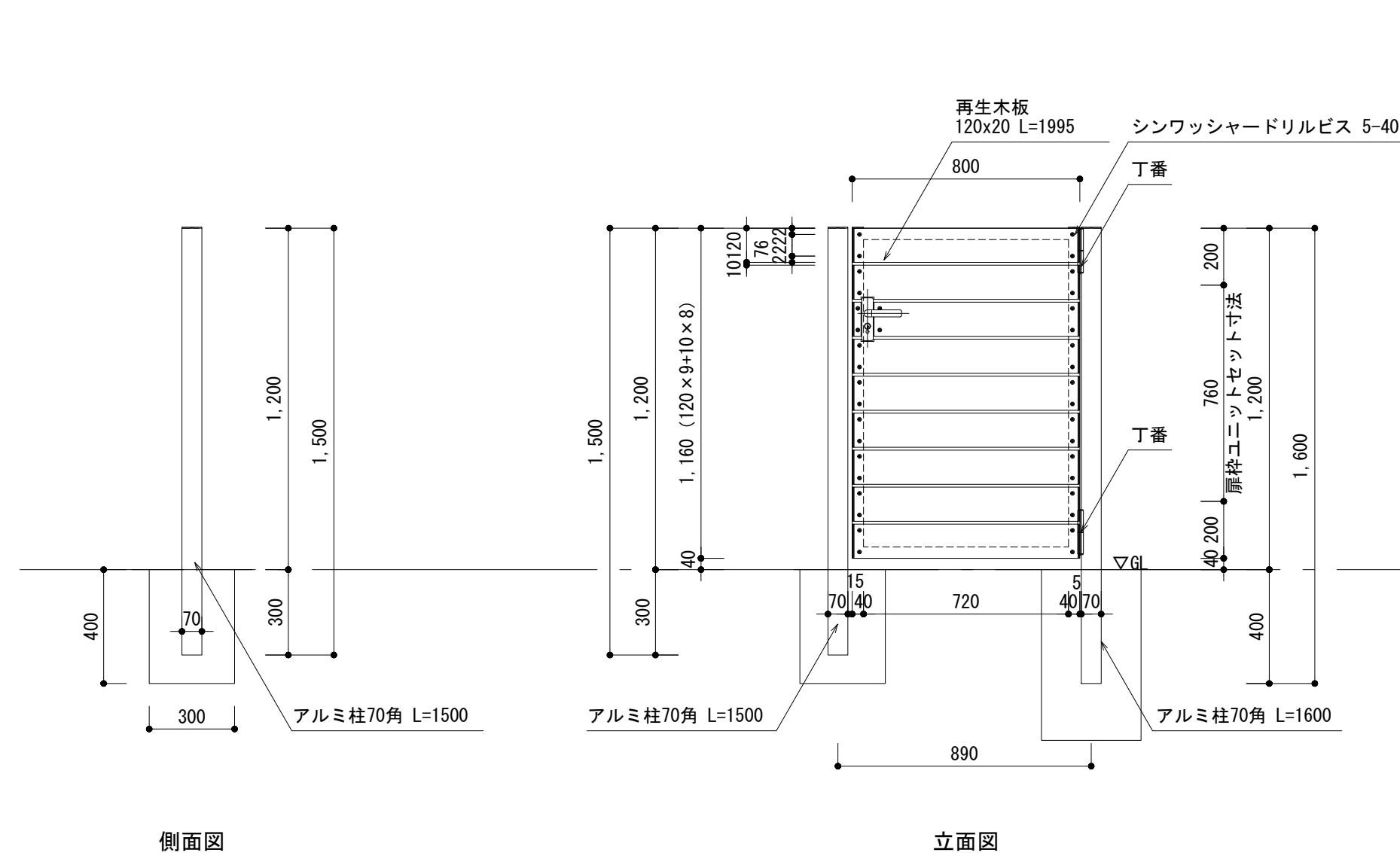
■ECOMOC FENCE MOKUME 扉
H1500 (11段貼)



平面図

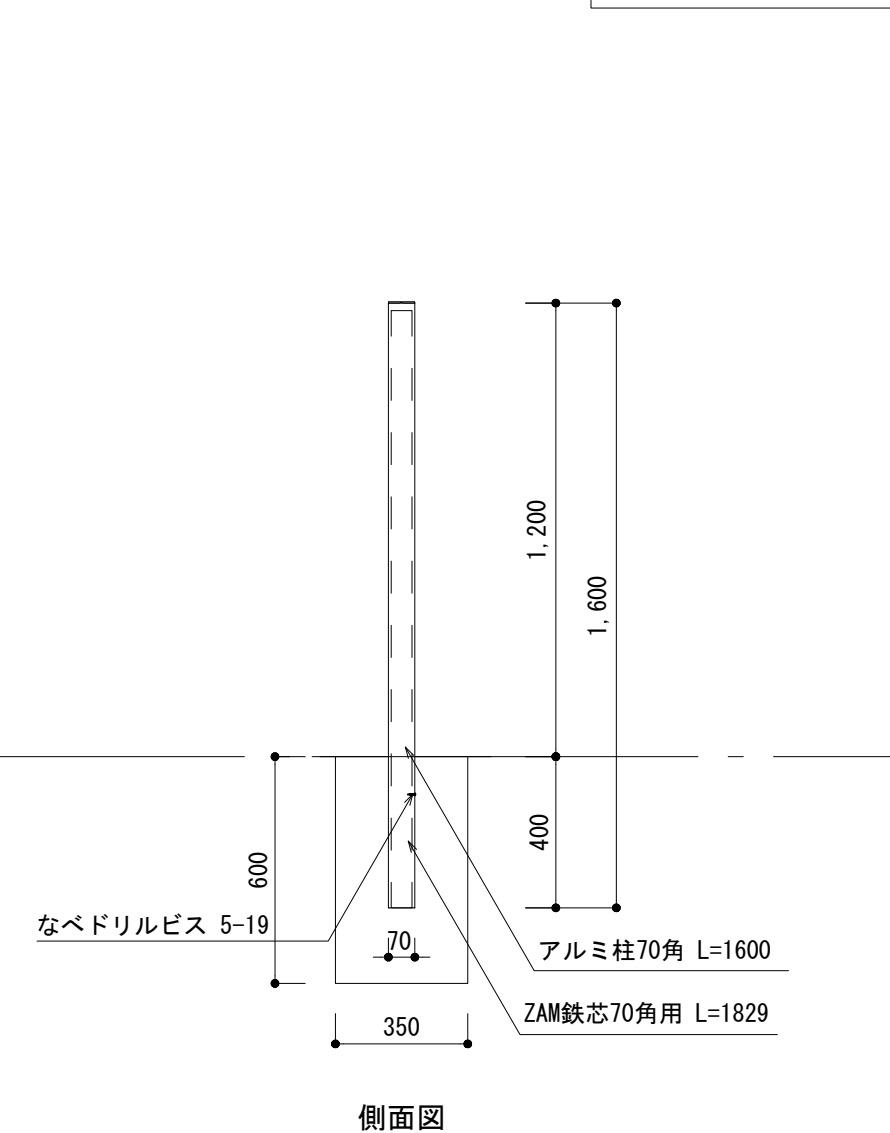


吊元詳細 S=1/10

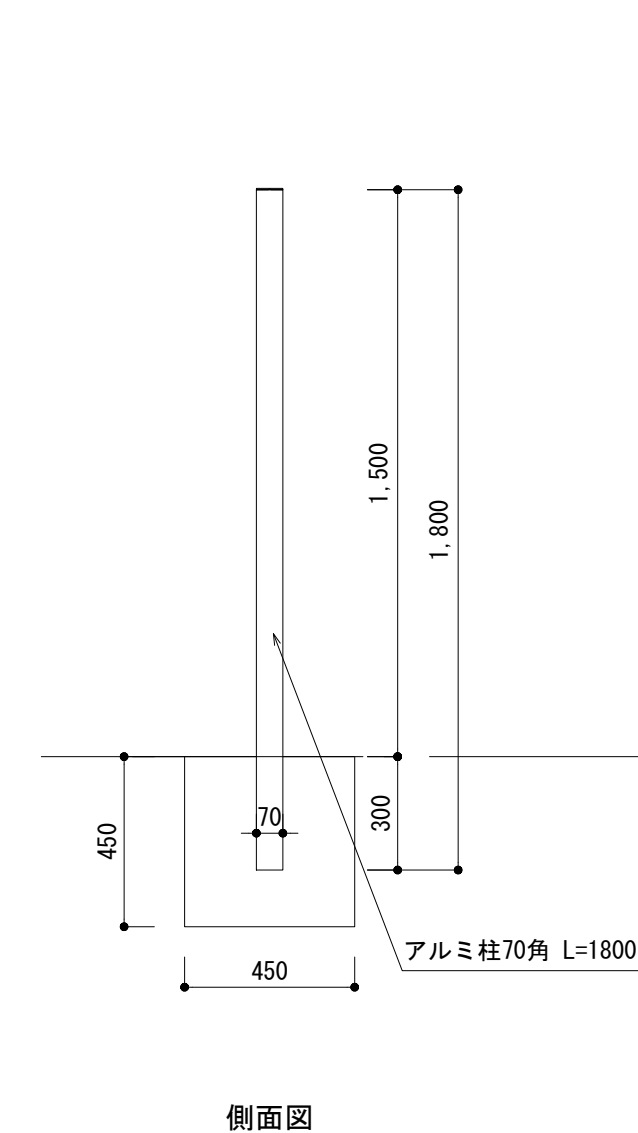


側面図

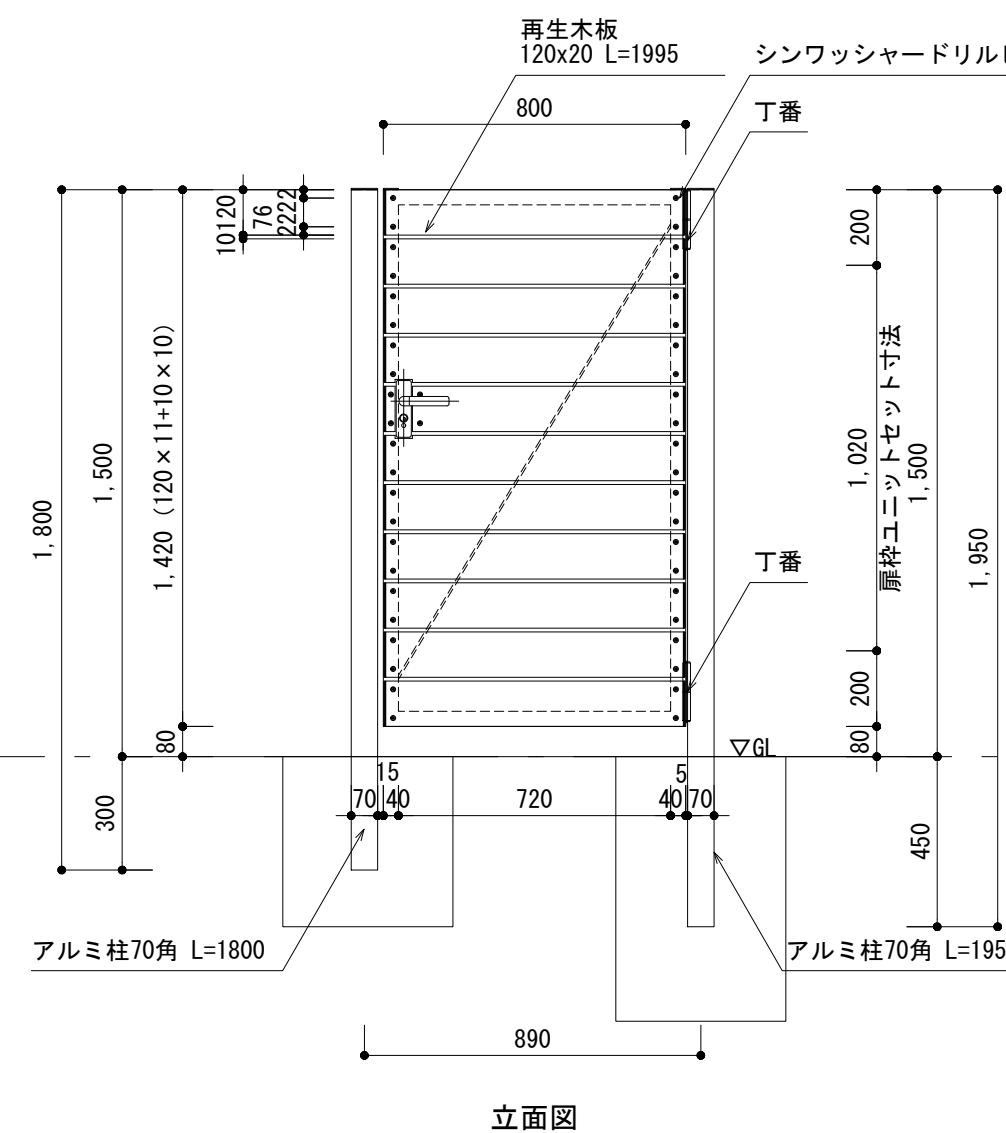
立面図



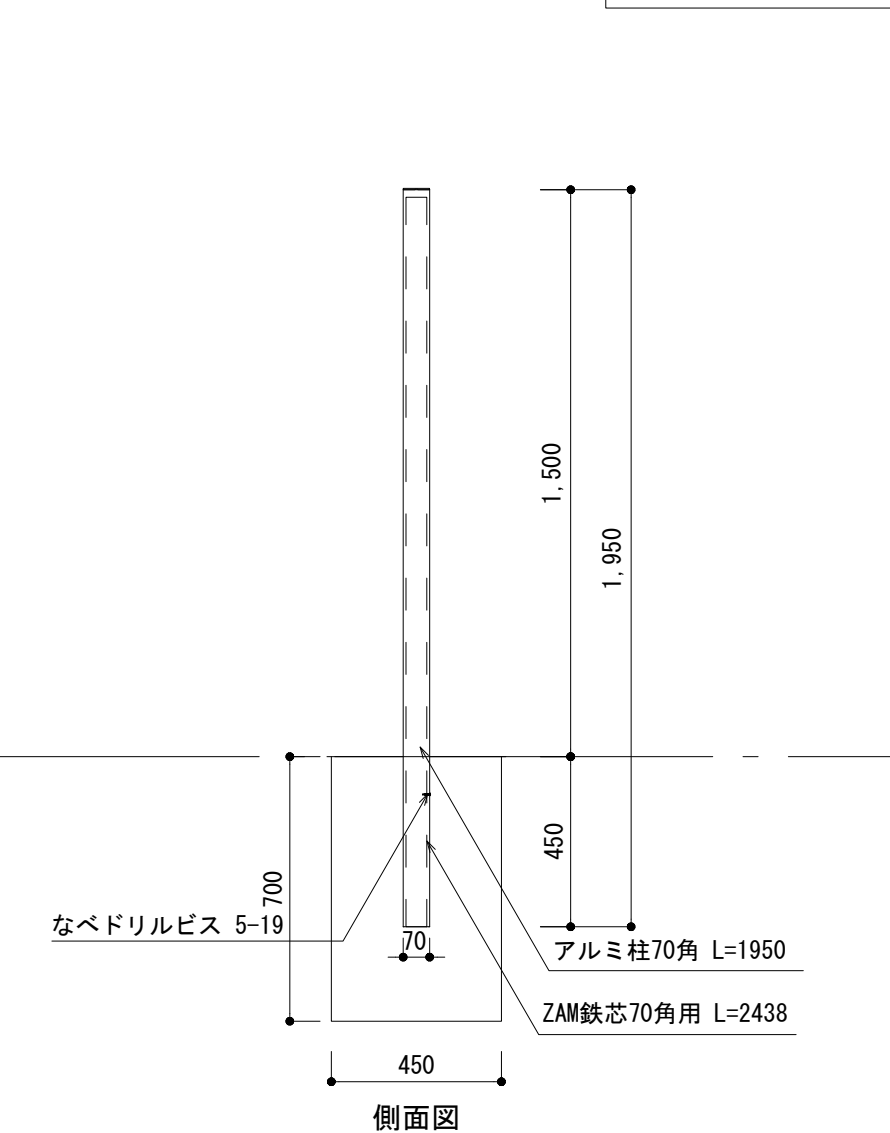
側面図



側面図



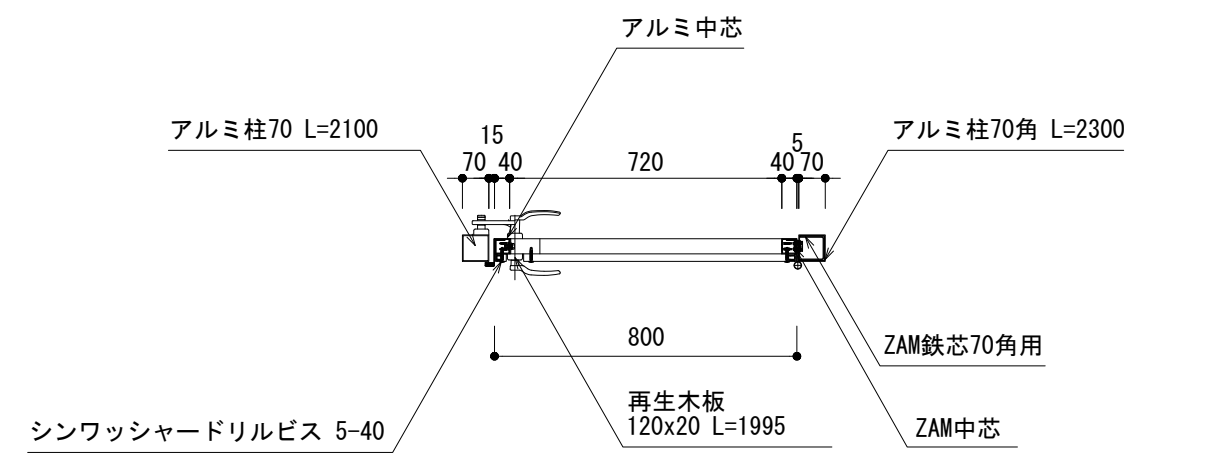
立面図



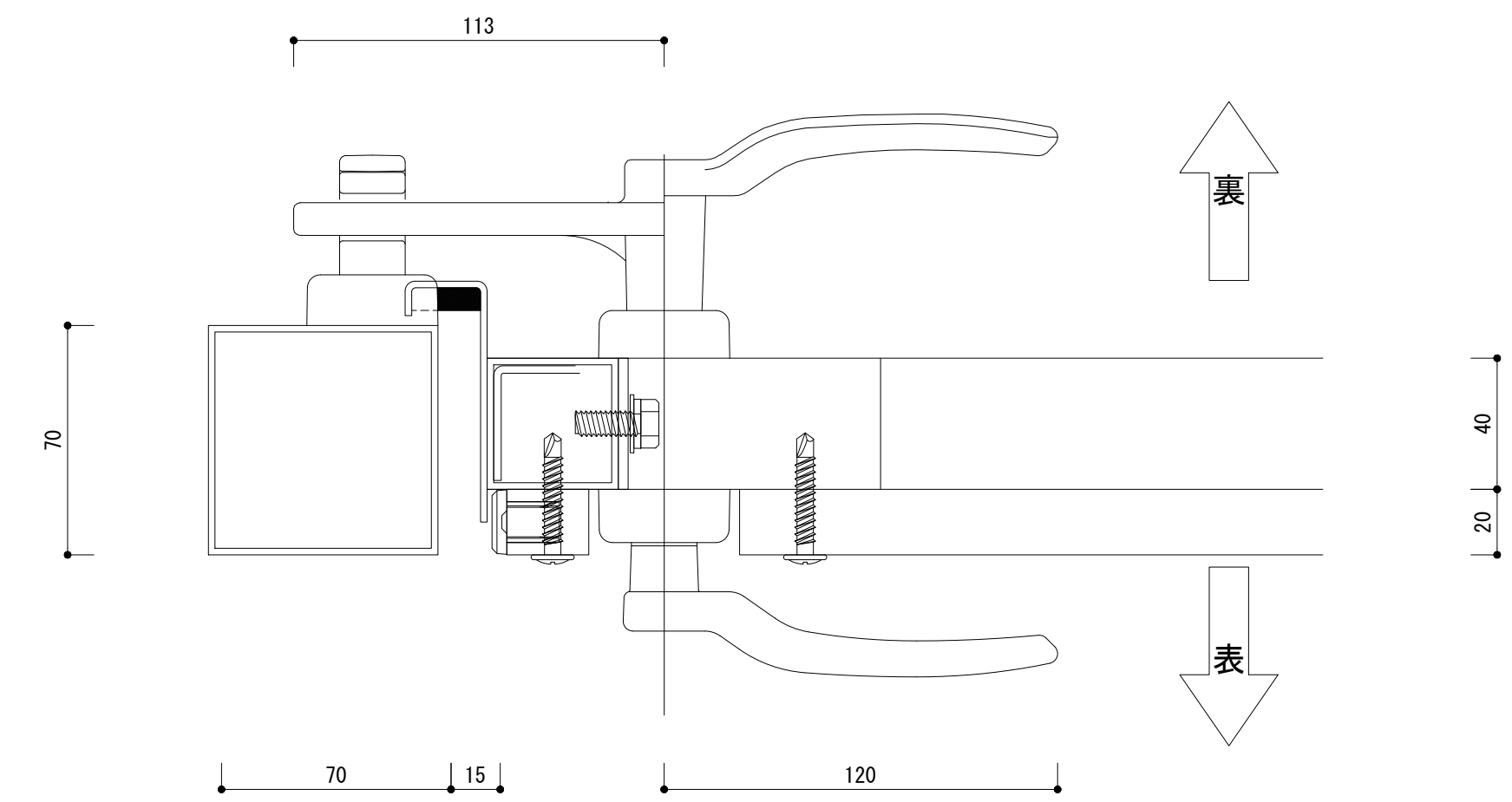
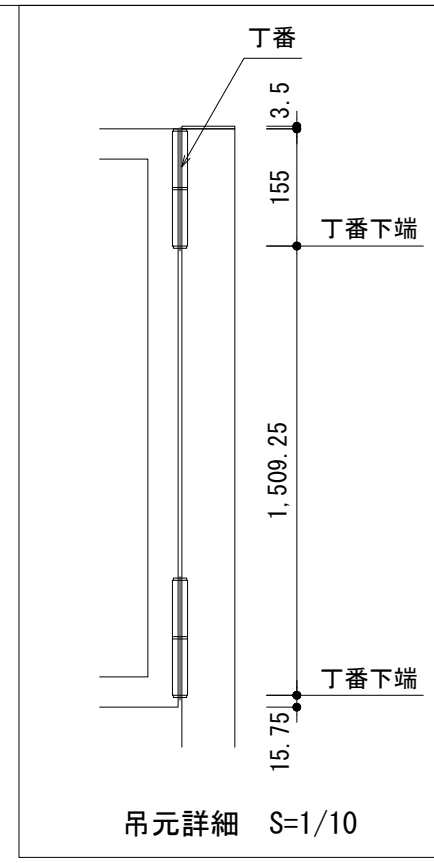
側面図

	株式会社	訂正 御設計 御施工	御設計 御施工	殿受 殿領	工事名	照査	打合	作図	尺 度	図 面 ECOMOC FENCE MOKUME 扉, H800, H1000, H1200, H1500 名	作成日	図 番
	土新建材					北 崎	A-1 S=1/20	R6.04.04				

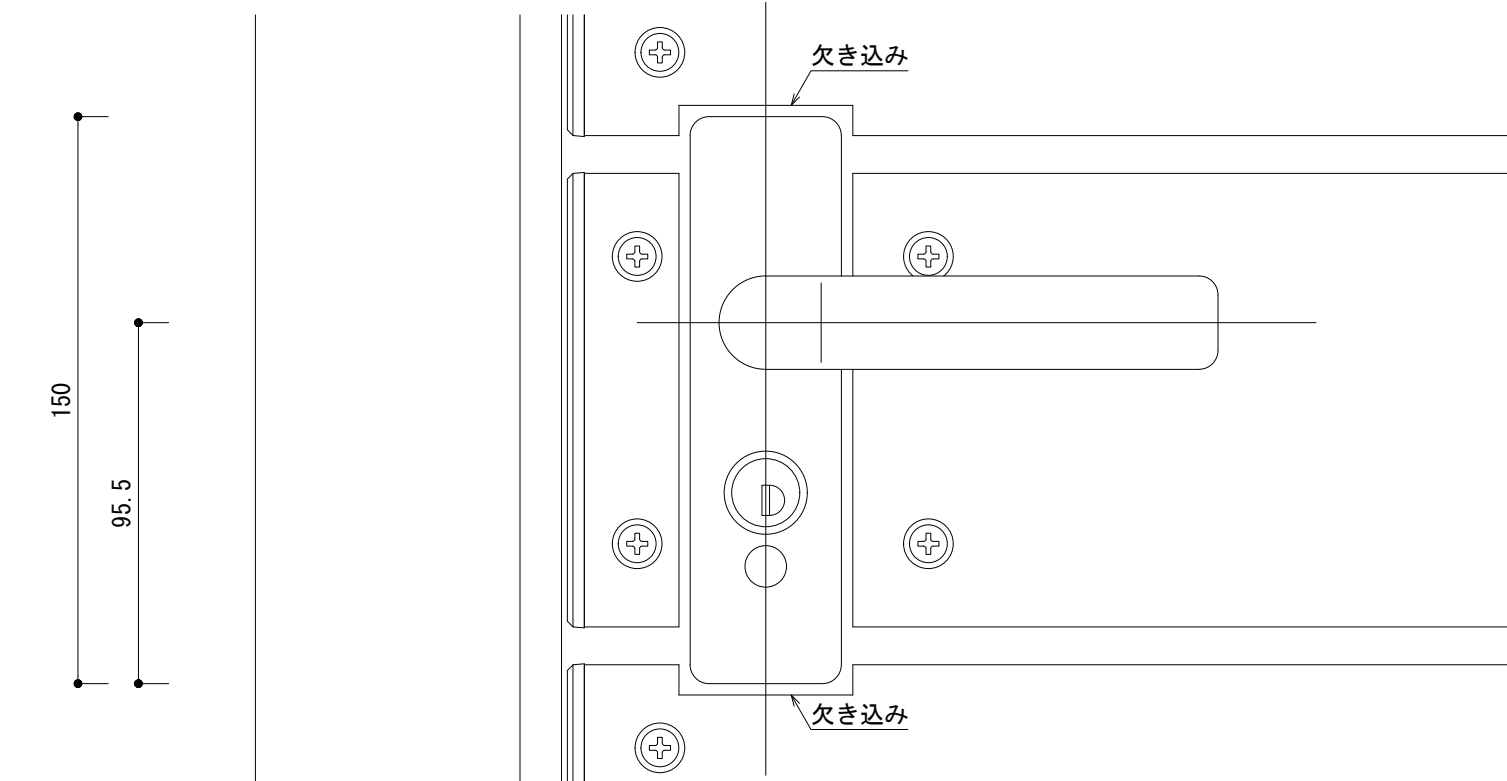
■ECOMOC FENCE MOKUME 扉
H1800 (13段貼)



平面図

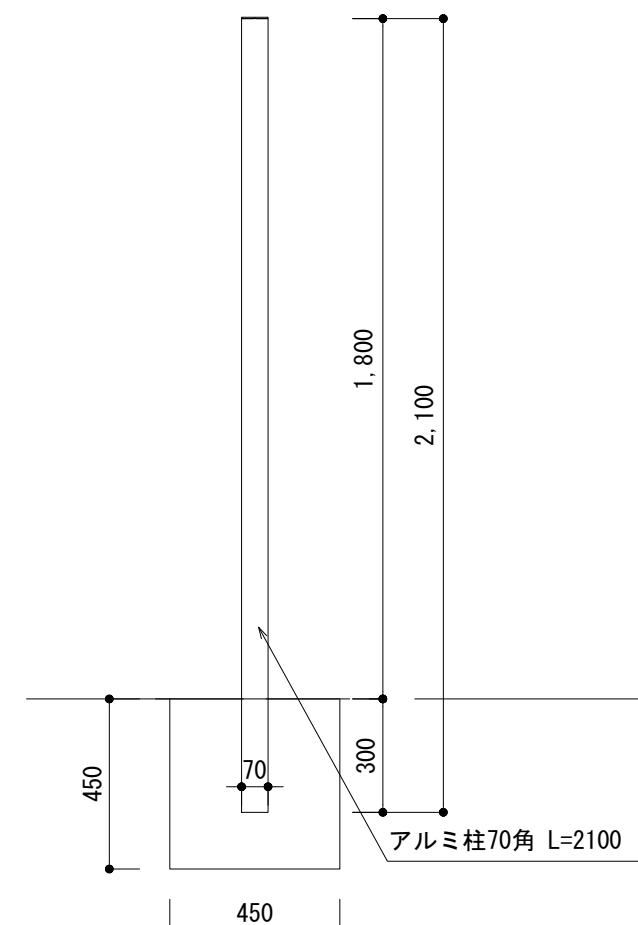


レバーハンドル平面図

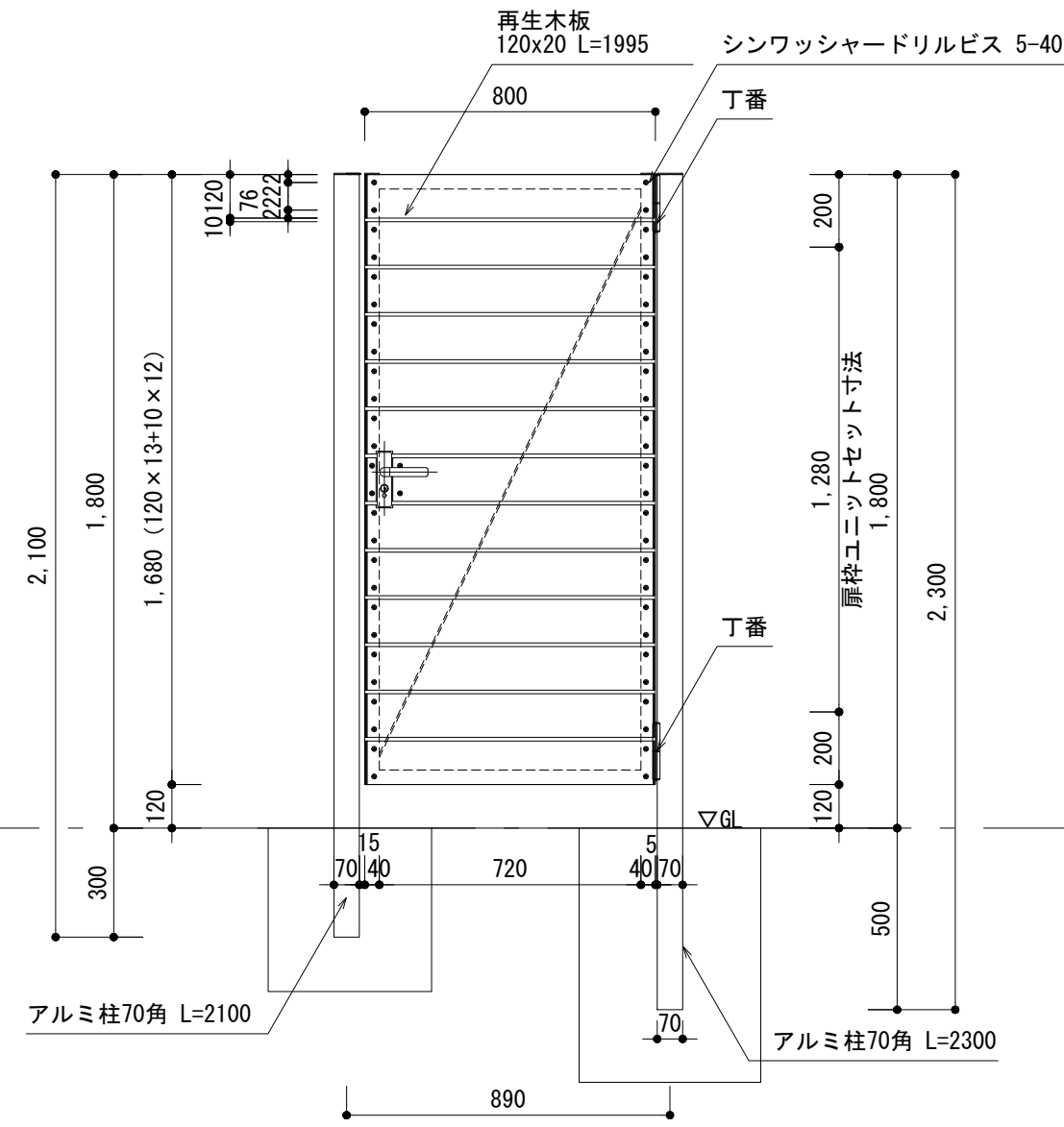


レバーハンドル立面図

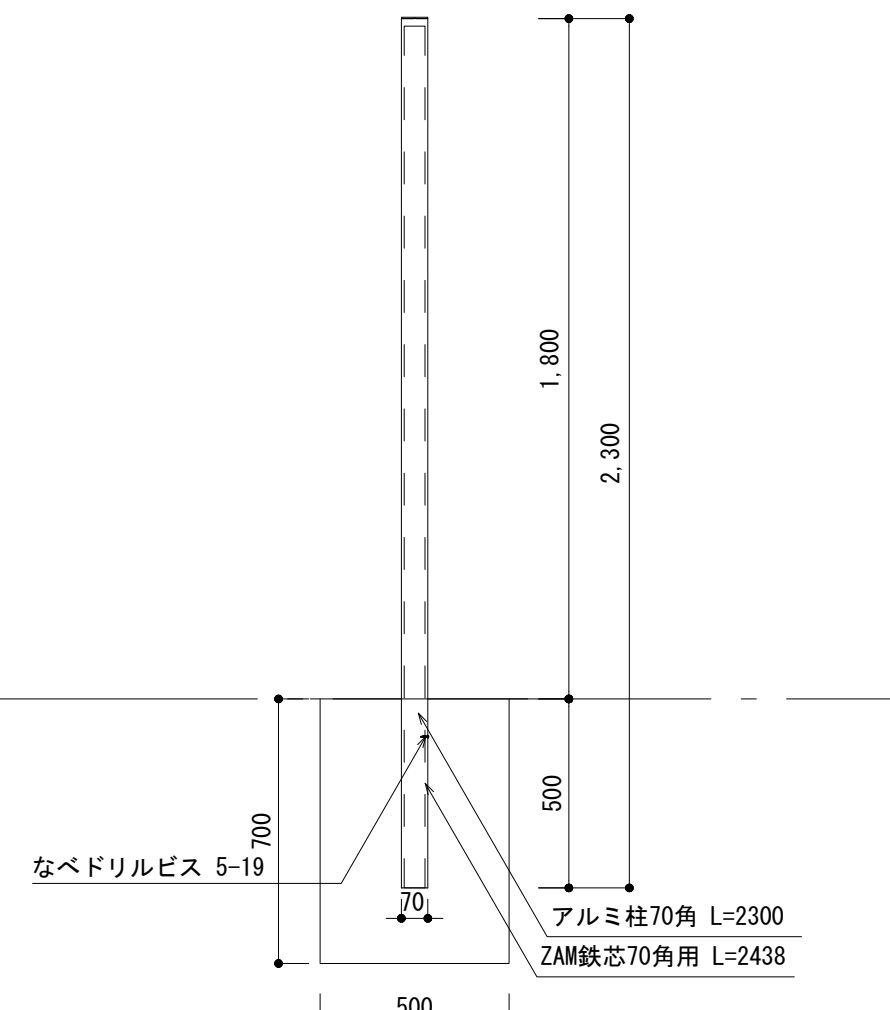
※レバーハンドルの上下へ接する板部はすき間によっては現場で欠き込み加工が必要です



側面図

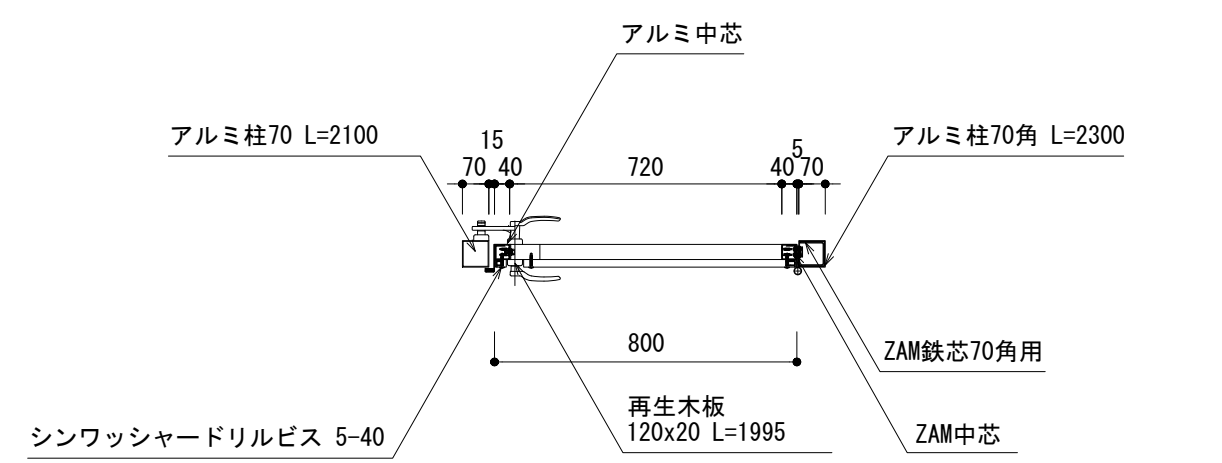


立面図

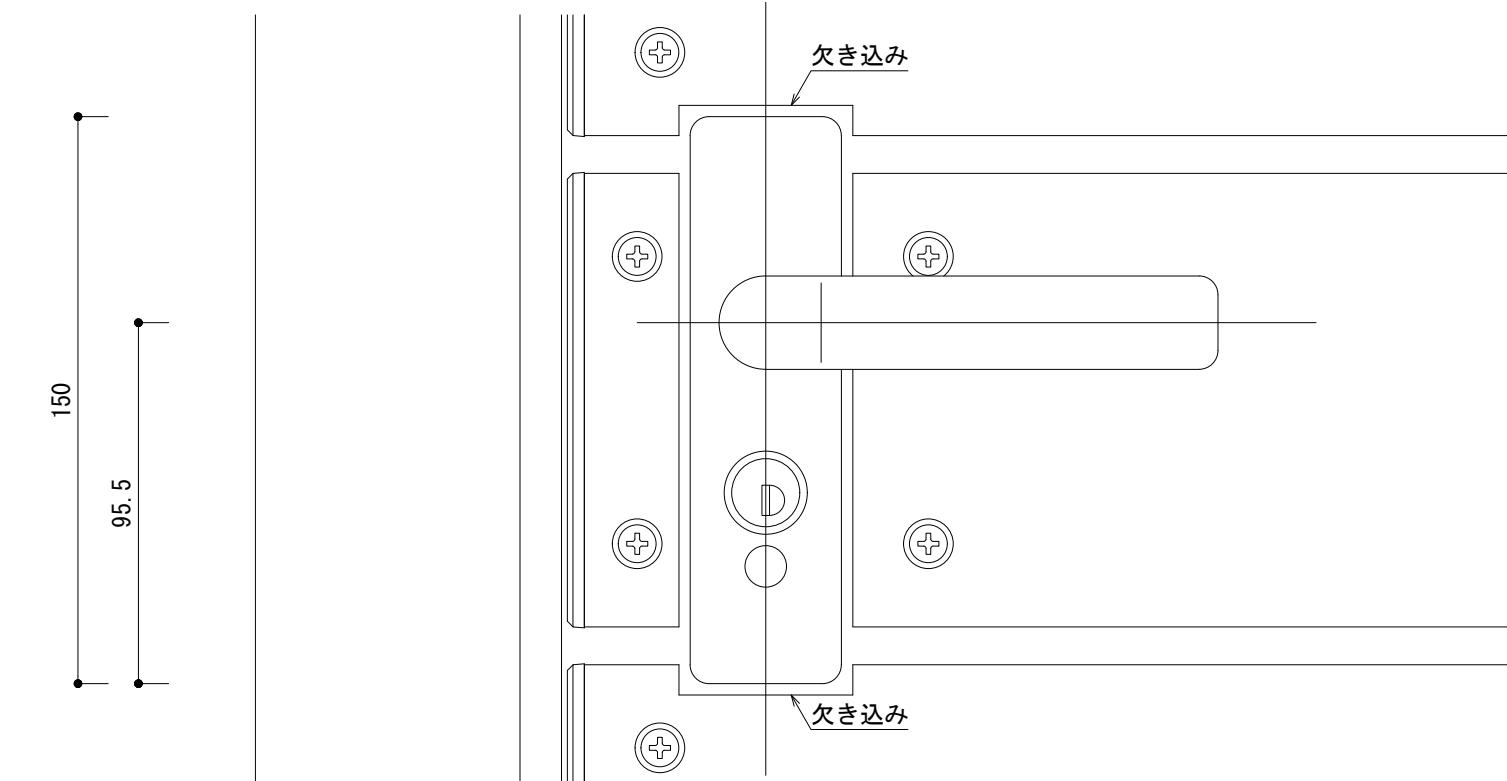
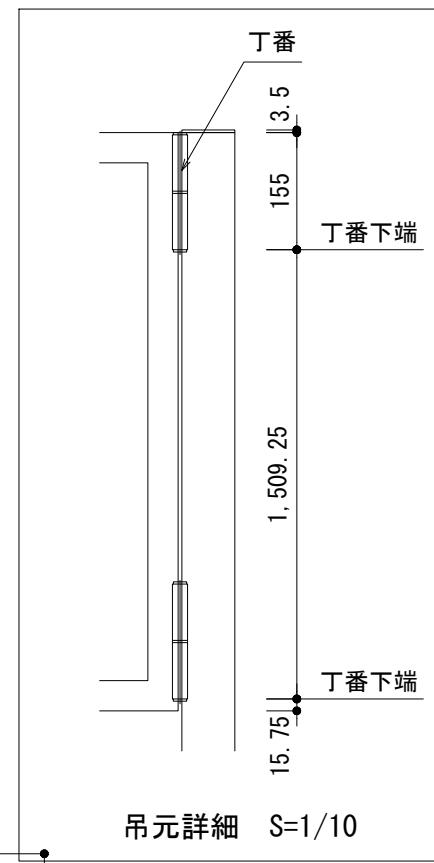


側面図

■ECOMOC FENCE MOKUME 扉
H2000 (15段貼)

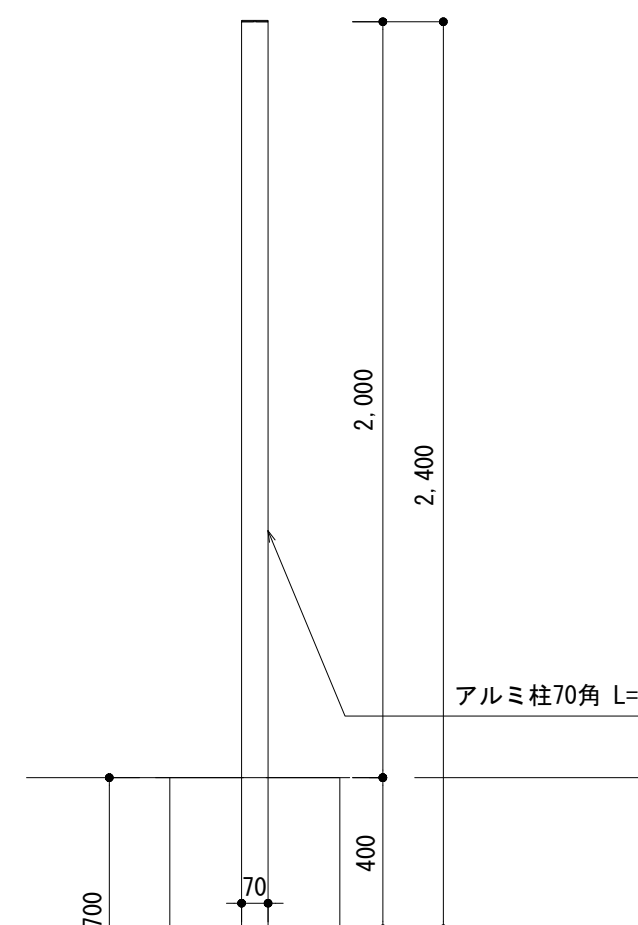


平面図

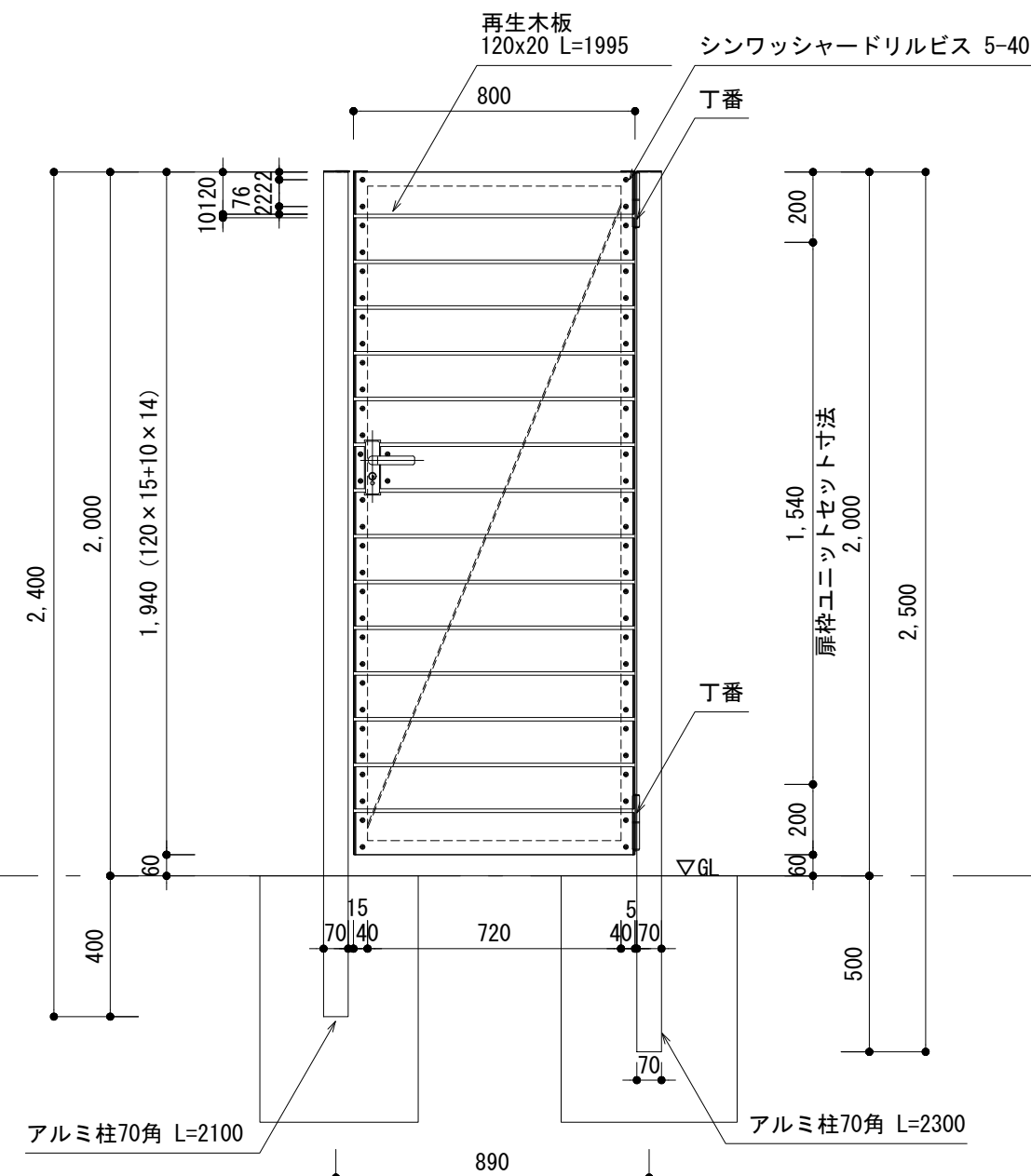


レバーハンドル立面図

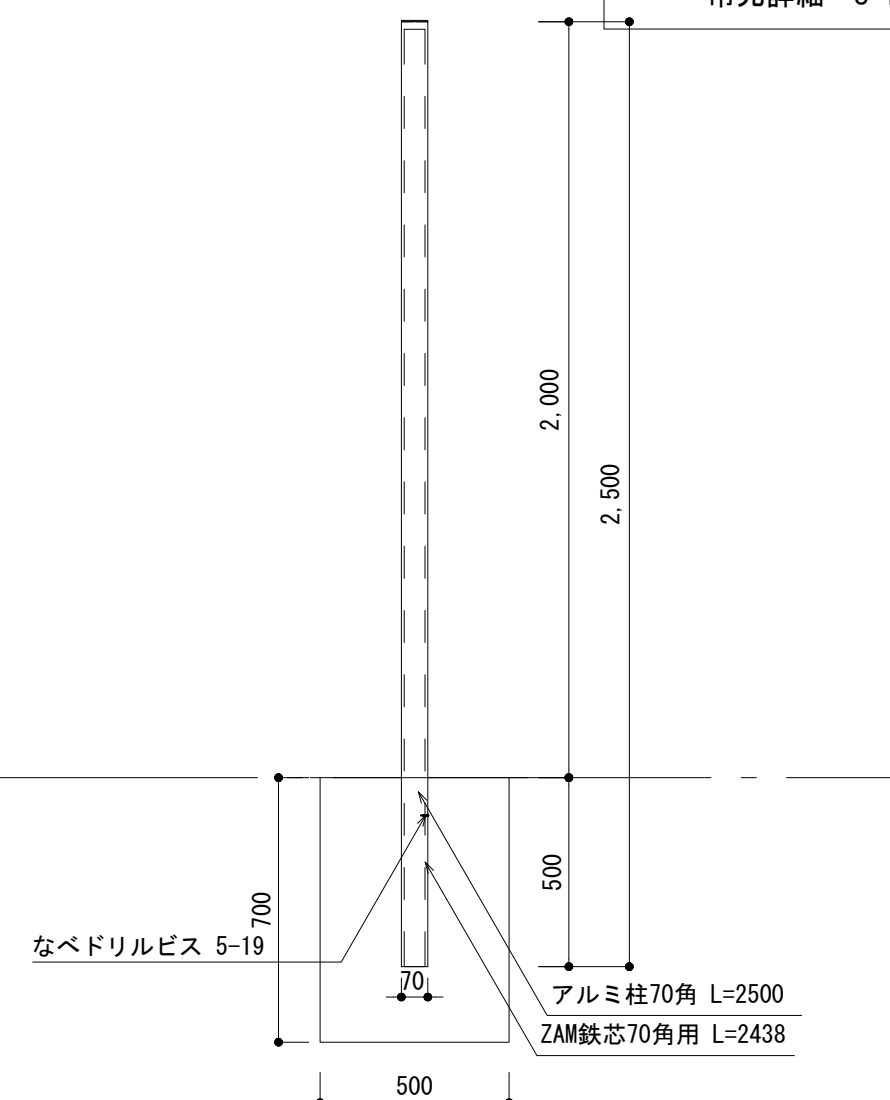
※レバーハンドルの上下へ接する板部はすき間によっては現場で欠き込み加工が必要です



側面図



立面図



側面図



株式会社
土新建材

訂正

御設計
御施工

受領

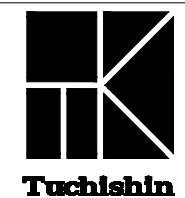
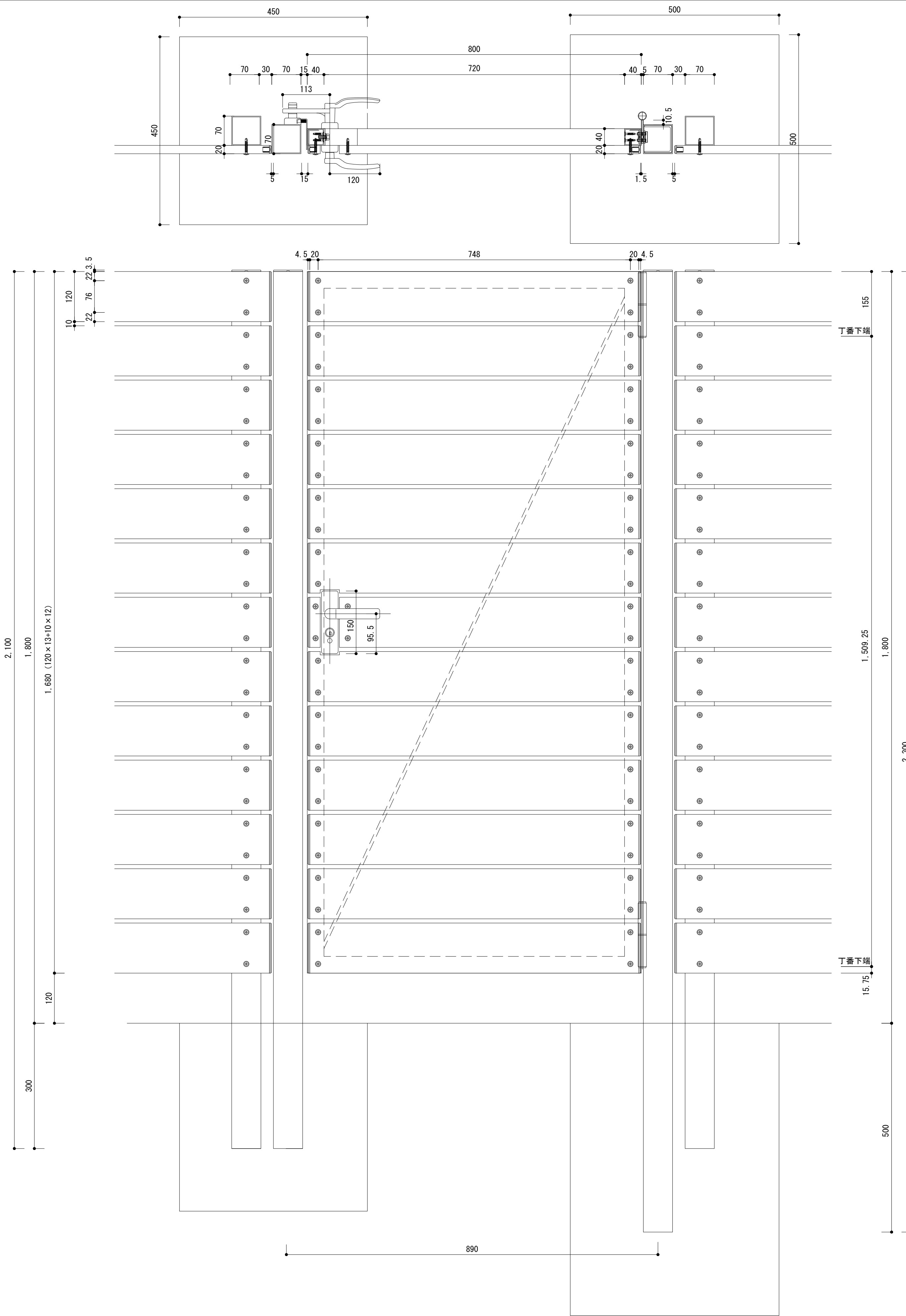
工事名

照査 打合 作図

尺度
A-1 S=1/20

図面 ECOMOC FENCE MOKUME 扉, H1800, H2000, レバーハンドル錠詳細名

作成日
R6.04.04
図番



株式会社
土新建材

訂
正

御設計
御施工

受
領

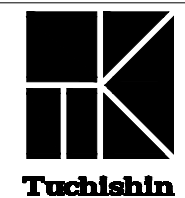
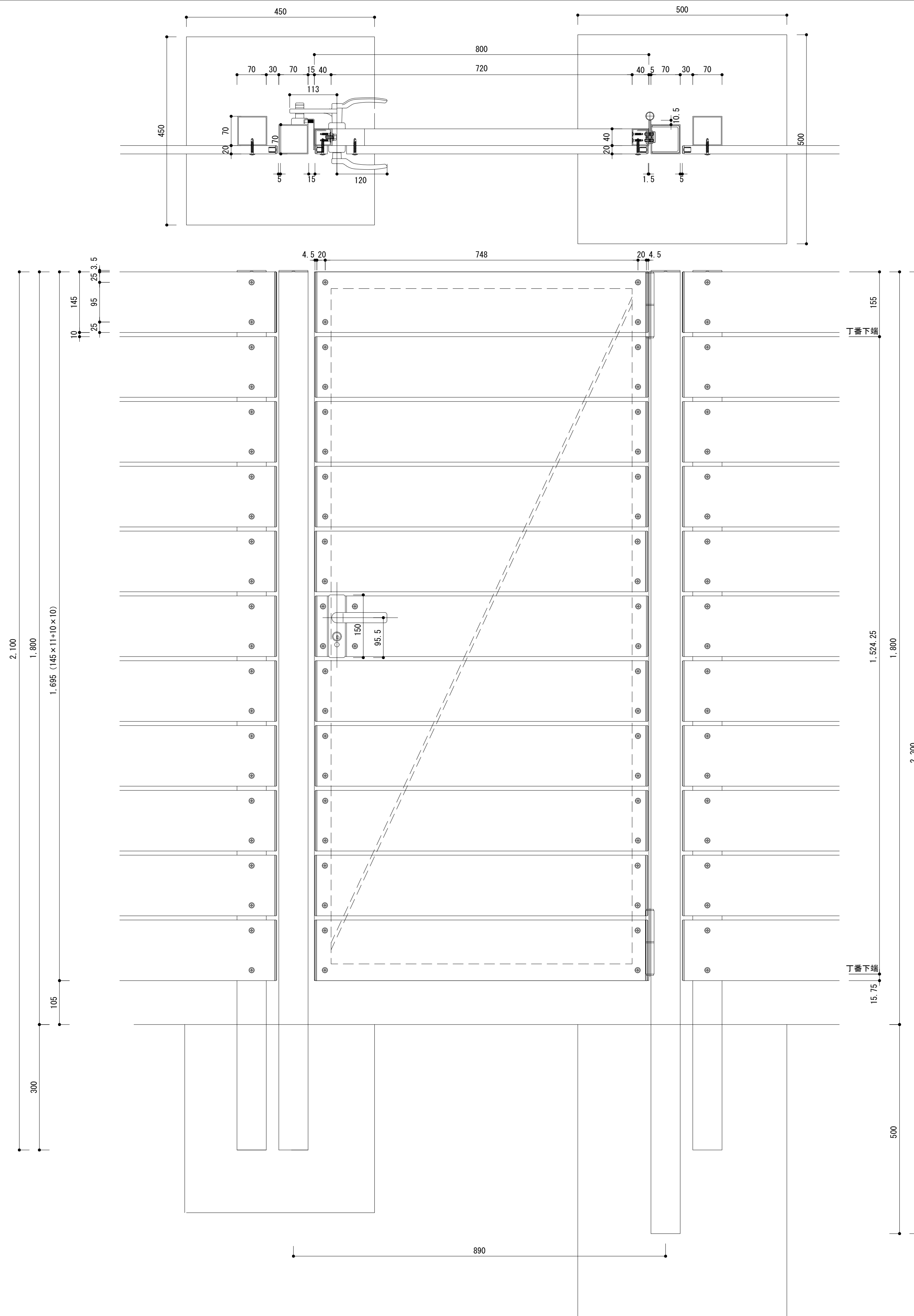
工
事
名

照 査 打 合 作 図
北 崎

尺 度
A-1 S=1/6

図
面 ECOMOC FENCE MOKUME 扉, H1800 (13段貼)
名

作 成 日 図 番
R6.04.04



株式会社
土新建材

訂正

御設計
御施工

受領
殿

工事名

照査 打合 作図

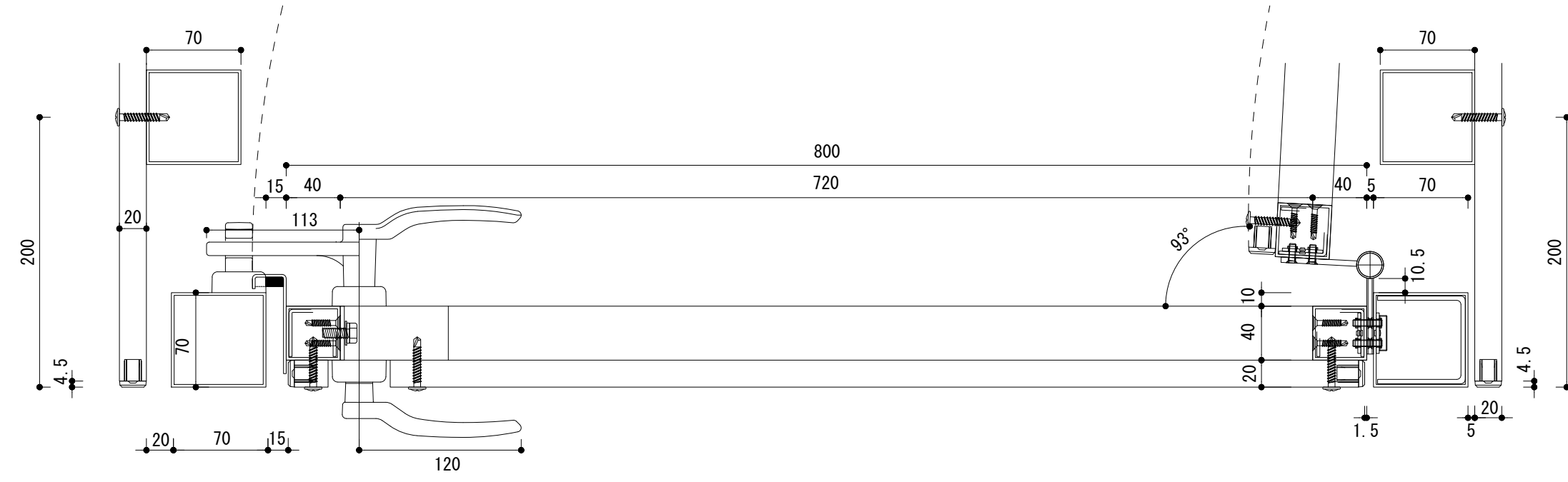
尺度
A-1 S=1/6

図面名

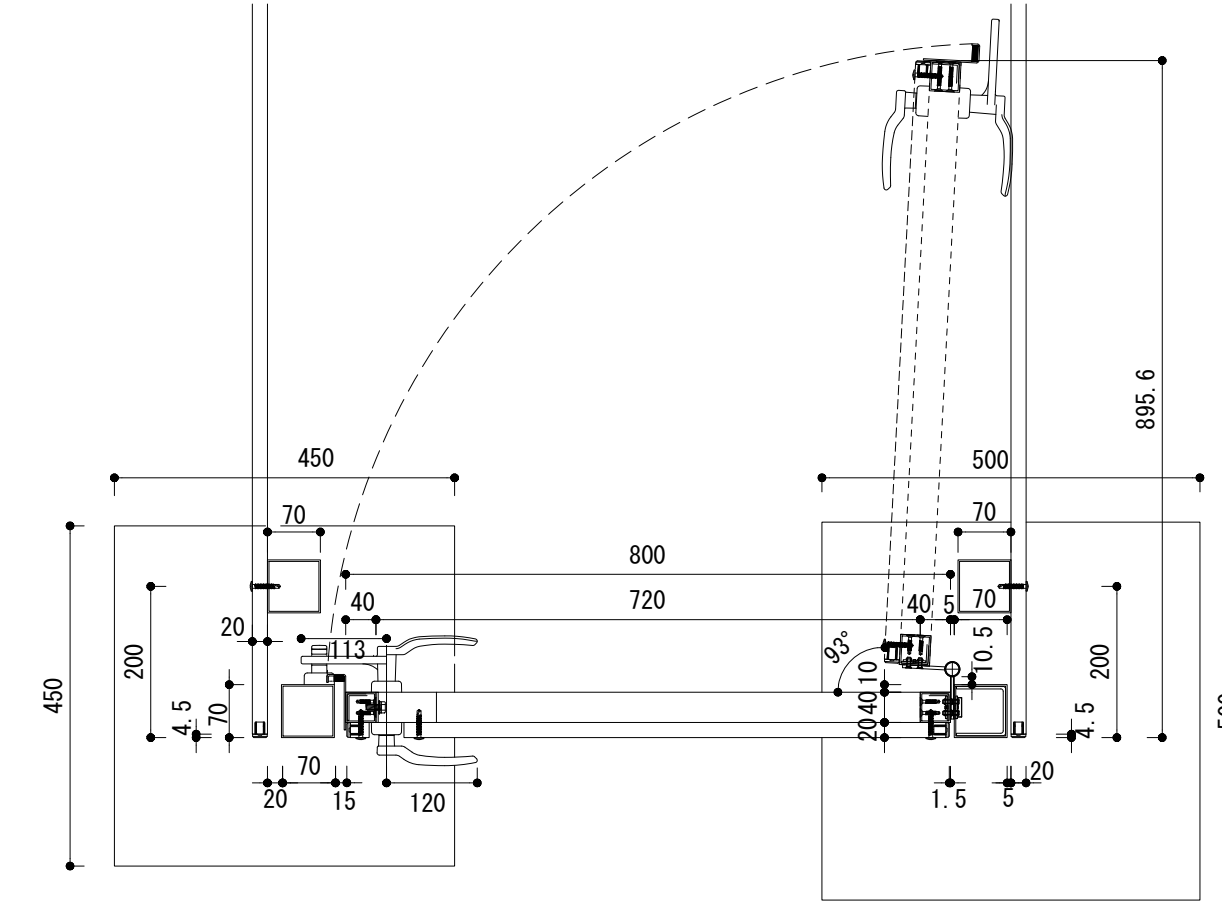
ECOMOC FENCE ORIGINAL, LIMITED EDITION 扉
H1800 (11段貼)

作成日
R6.04.04

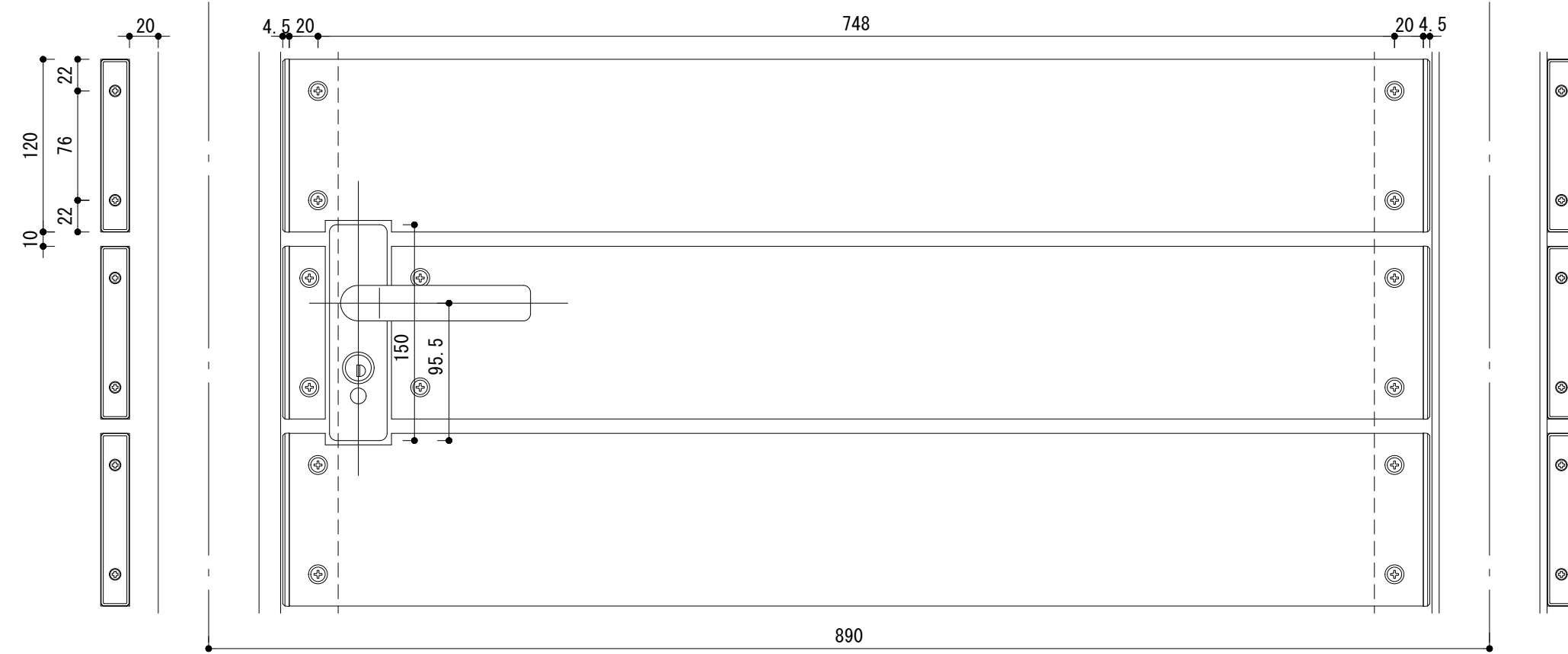
図番



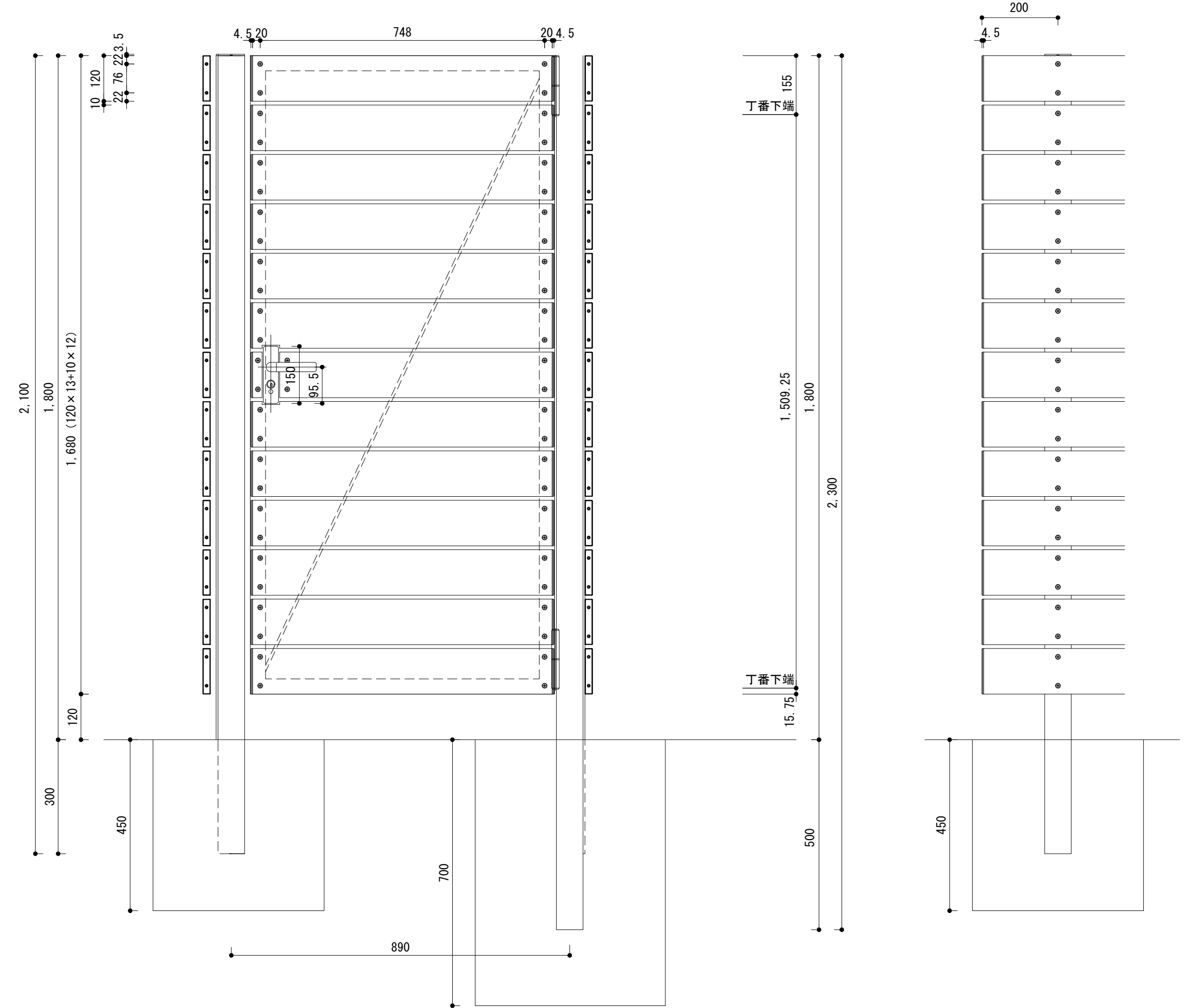
平面詳細図



平面図

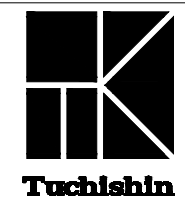


立面詳細図



立面図

側面図



株式会社
土新建材

訂
正

御設計
御施工

受
領

工
事
名

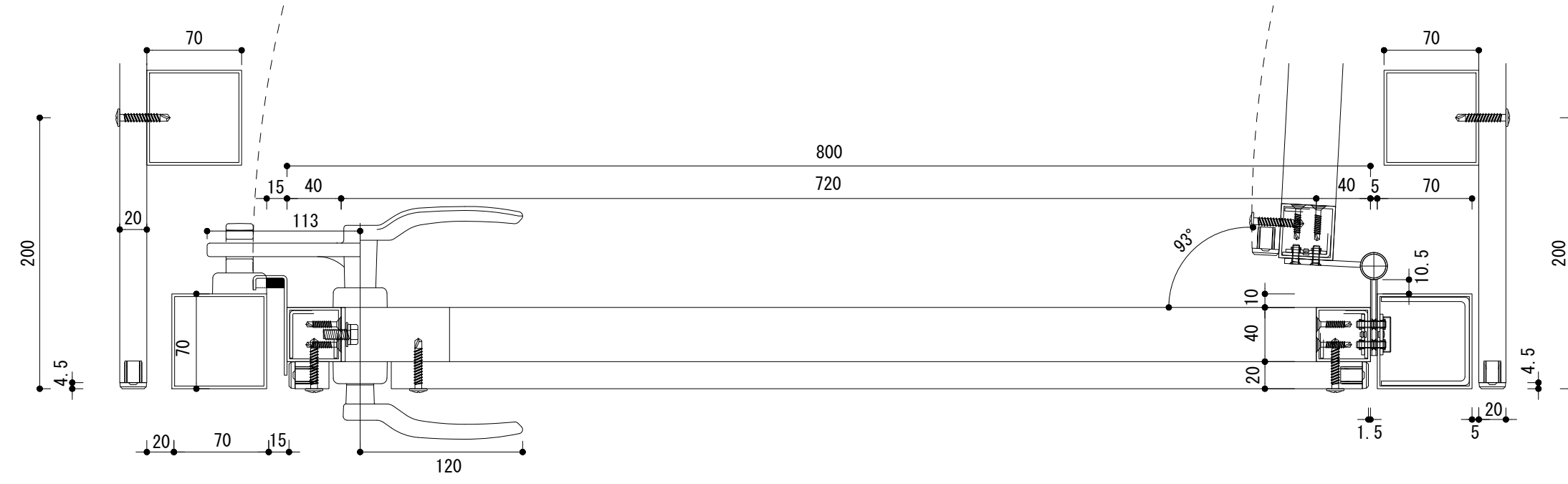
照 査 打 合 作 図
北
崎

尺 度
A-1 S=1/10, 1/4

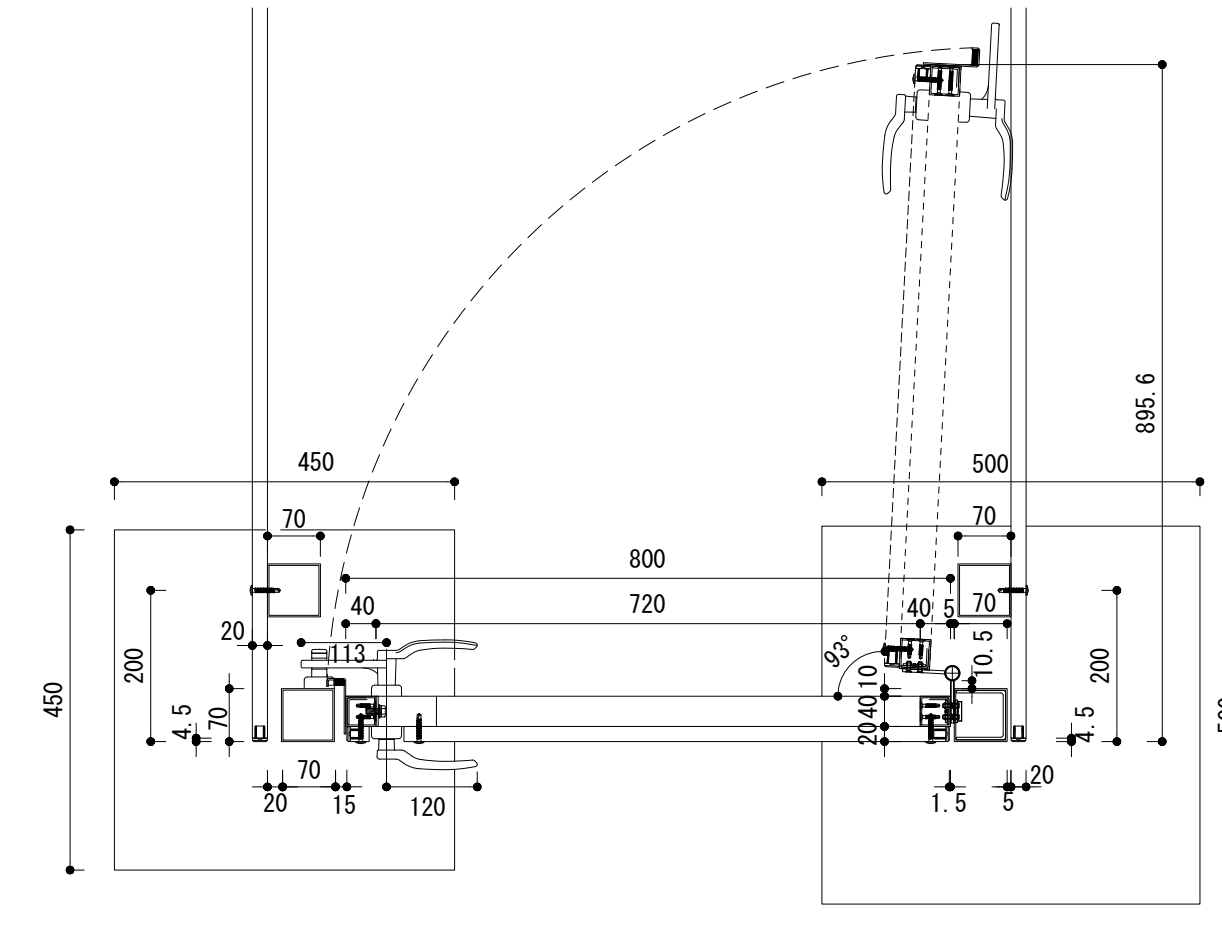
図
面
名
ECOMOC FENCE MOKUME
内開き(押戸)両側角フェンス納まり

作 成 日
R6.04.04

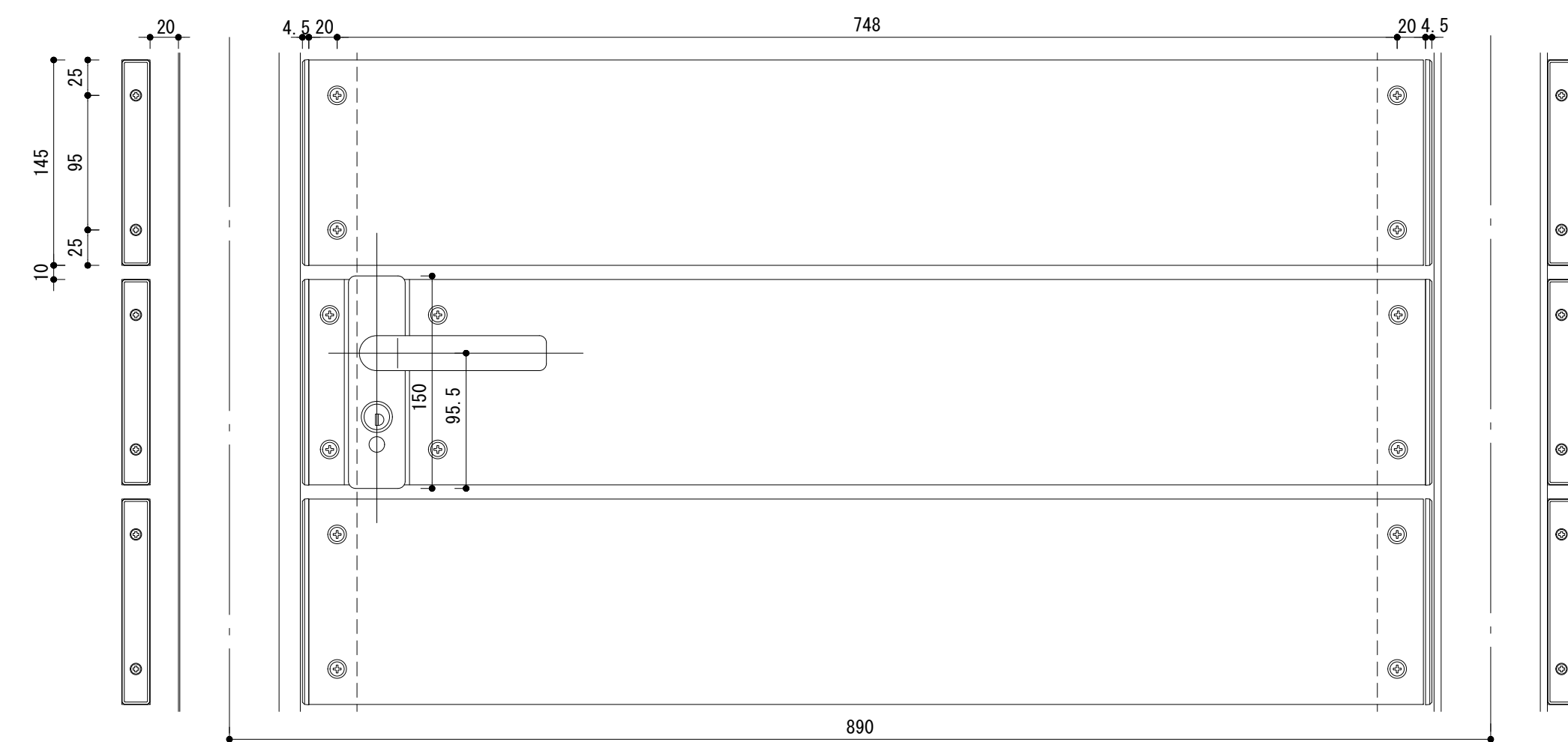
図 番



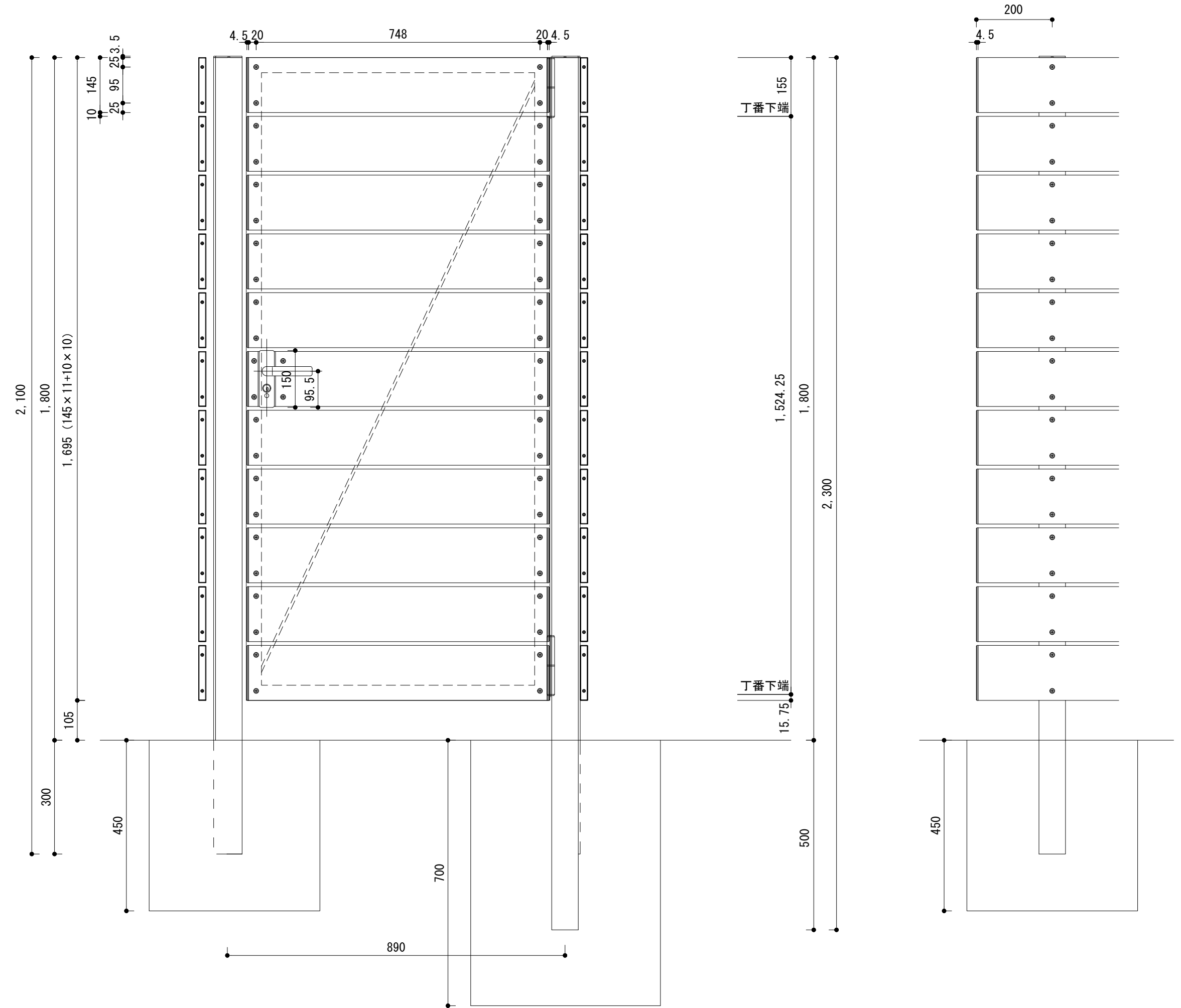
平面詳細図



平面図

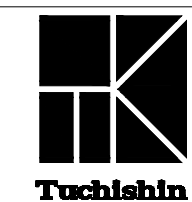


立面詳細図



立面図

側面図



株式会社
土新建材

訂正

御設計
御施工

受領
廠

工事名

照査 打合 作図
北崎

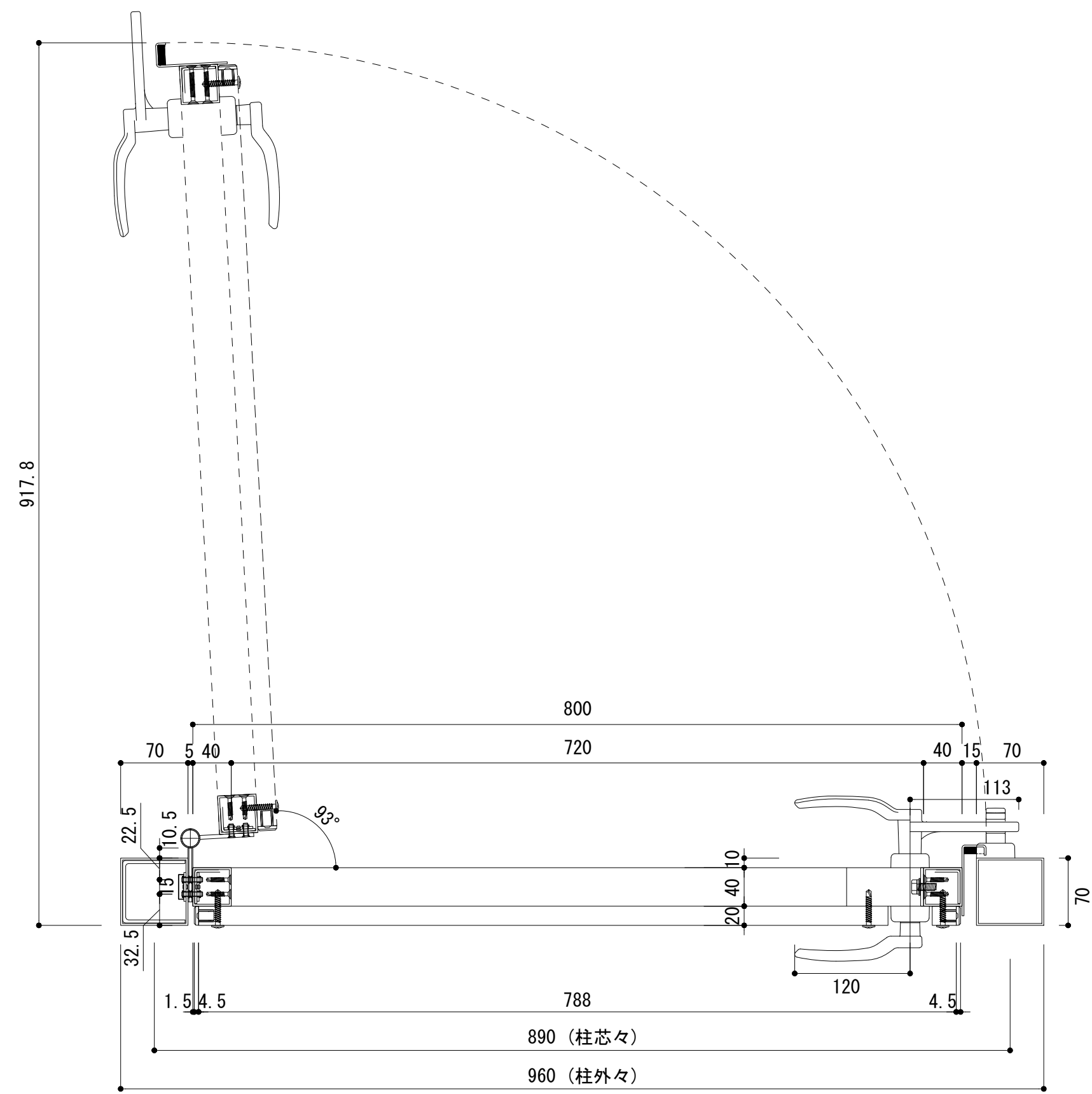
尺度
A-1 S=1/10, 1/4

図面名
ECOMOC FENCE ORIGINAL, LIMITED EDITION
内開き(押戸)両側角フェンス納まり

作成日
R6.04.04

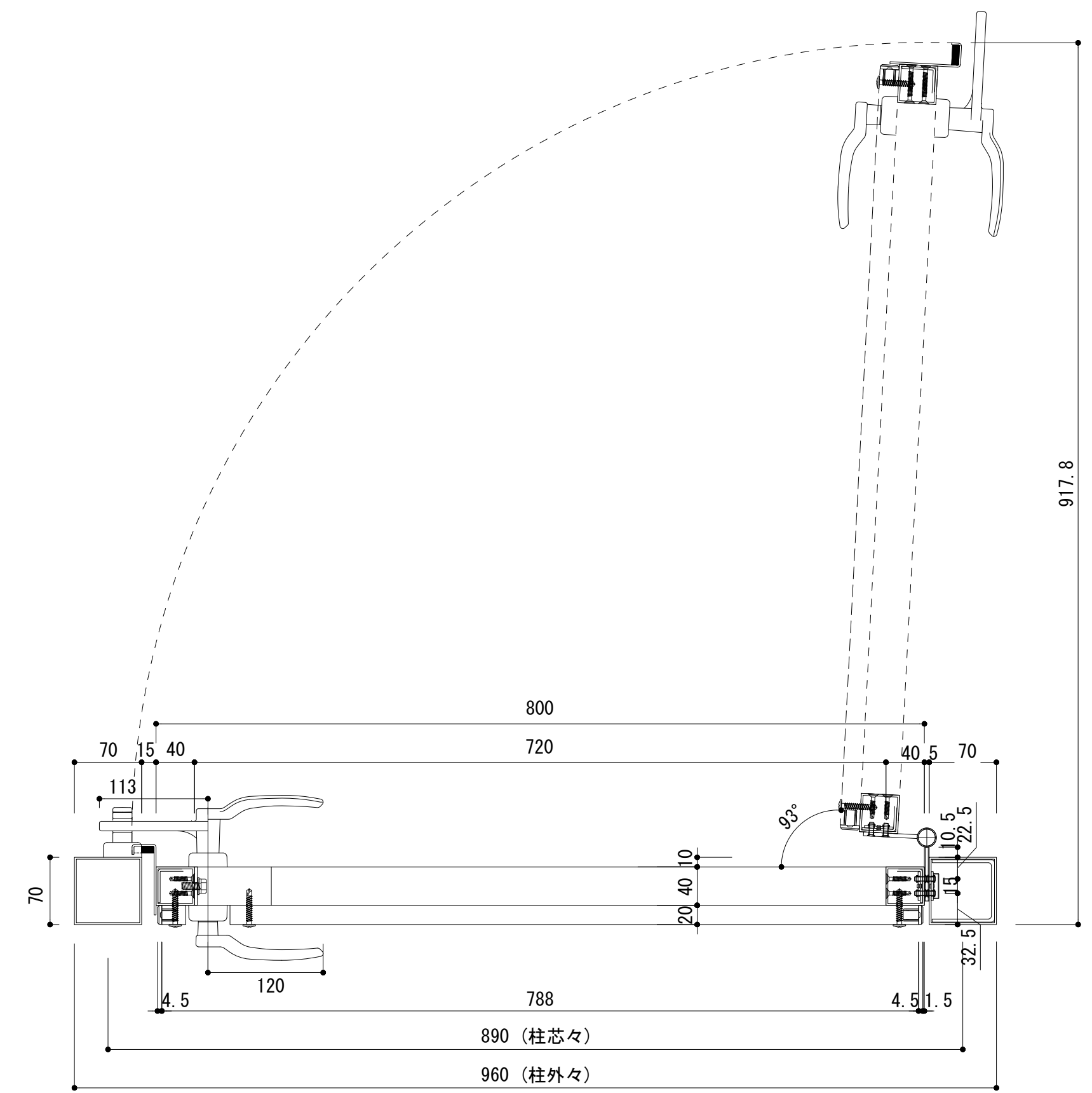
図番

■左吊元・内開き/PSET12



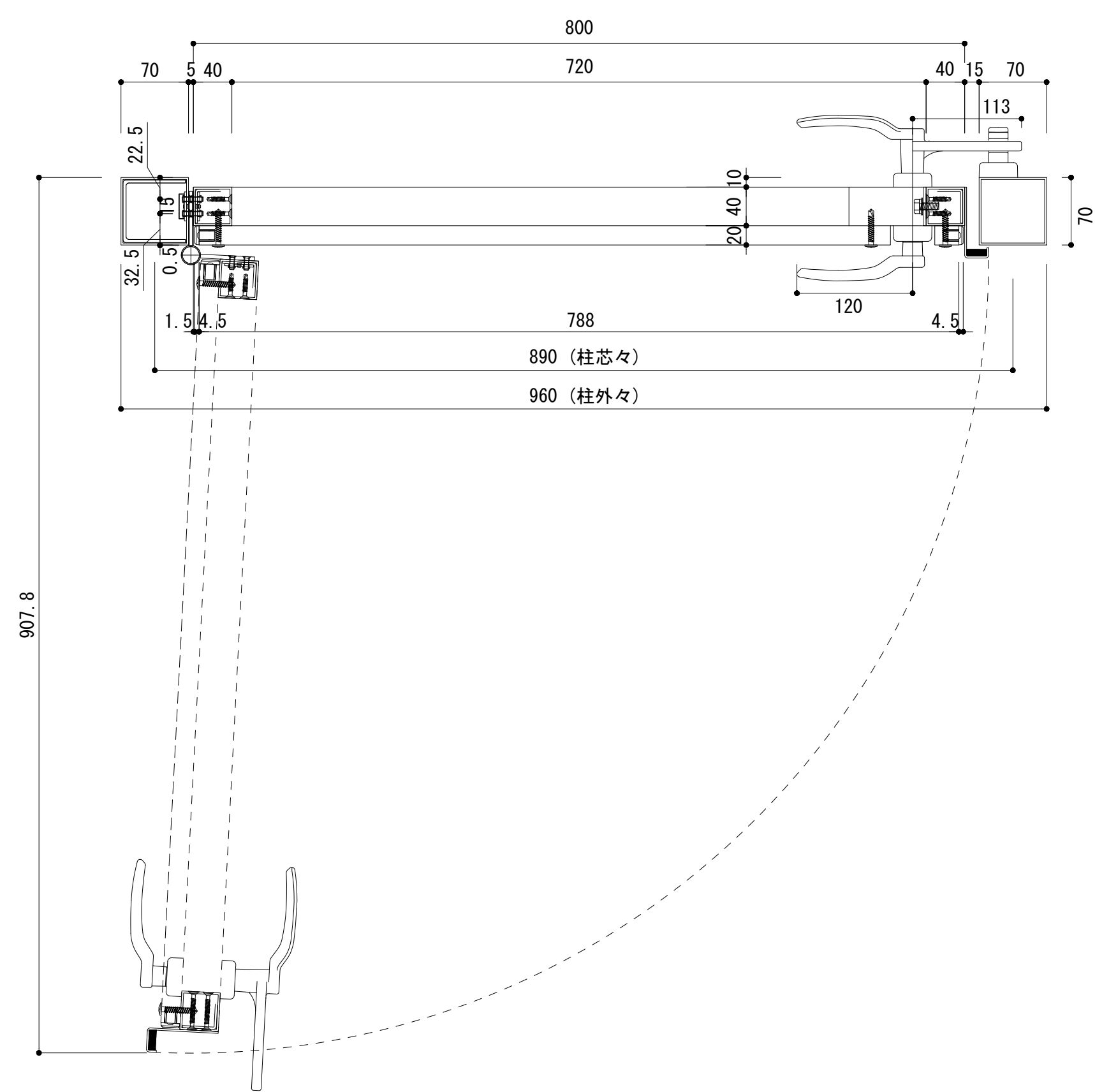
開き可能角度 220°

■右吊元・内開き/PSET11



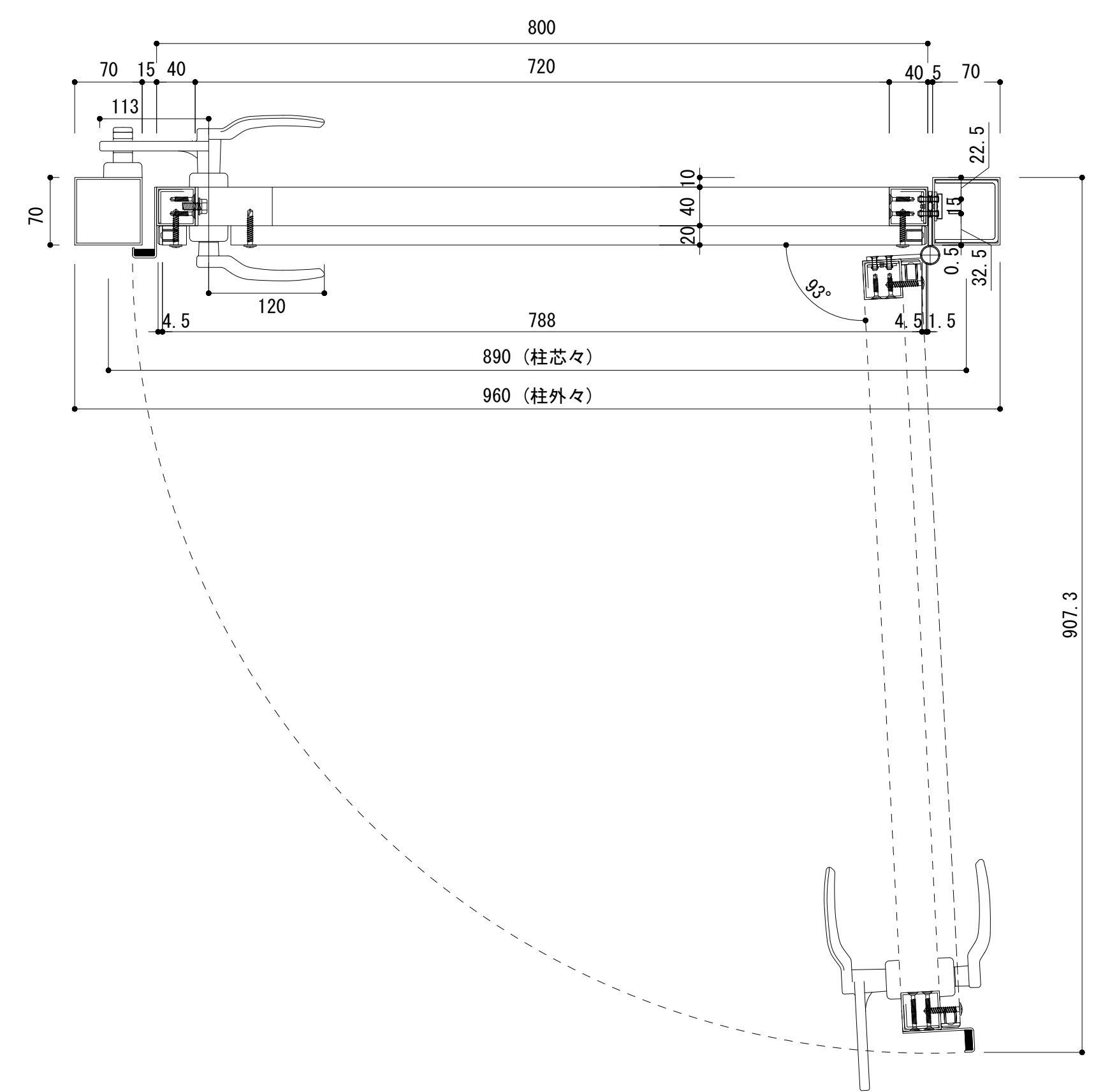
開き可能角度 220°

■左吊元・外開き/PSET11

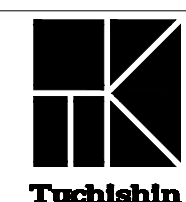


開き可能角度 196°

■右吊元・外開き/PSET12



開き可能角度 196°



株式会社
土新建材

訂
正

御設計
御施工

殿
受
領

工
事
名

照 査 打 合 作 図
北 崎

尺 度
A-1 S=1/5

図 面 名
ECOMOC FENCE 扉平面図
(MOKUME, ORIGINAL, LIMITED共通)

作 成 日
R6.04.04

図 番