

令和5年3月 吉日

お取引先様各位

株式会社土新建材
企画開発部

「エコモックフェンス扉」仕様変更のお知らせ

謹啓 早春の候、貴社ますますご清栄のこととお慶び申し上げます。平素は、弊社製品をご愛顧いただき、厚く御礼申し上げます。


さて、この度下記部材の仕様を変更致しますので、ご案内申し上げます。仕様変更に際しまして、品番・金額も変更になりますので併せてお知らせ致します。なお、商品仕様の詳細に関しては別紙をご確認下さい。

切り替えの際にはご不便をおかけ致しますが、何卒ご理解賜りますようお願い申し上げます。

謹白

記

1. 対象商品

商品名	品番	価格	
(現行品) 扉半ユニットセット H1200 以下用	PSET7△	¥65,400	
(現行品) 扉半ユニットセット H1800 以下用	PSET8△	¥75,300	
			
(新仕様) 扉半ユニットセット	右吊元・内開き 左吊元・外開き用	PSET11△	¥96,000
(新仕様) 扉半ユニットセット	右吊元・外開き 左吊元・内開き用	PSET12△	

(※△には色品番が入ります。ブラック (B)、ステン (S))

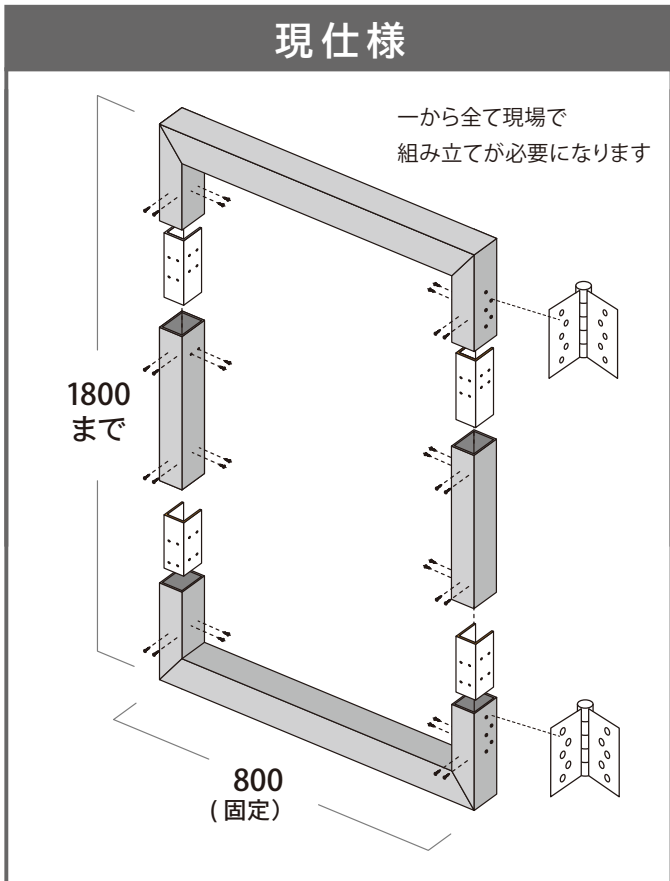
2. 仕様変更実施日 : 令和5年6月1日ご注文分より
※現行品は在庫がなくなり次第終了とさせていただきます。

3. 見積システム改定日 : 令和5年4月1日より
※4月1日から5月末までの期間は、HP上の見積システムより、現行仕様・新仕様のどちらも見積できるように致します。
※6月1日より新仕様みのシステムに切り替わりますのでご了承ください。

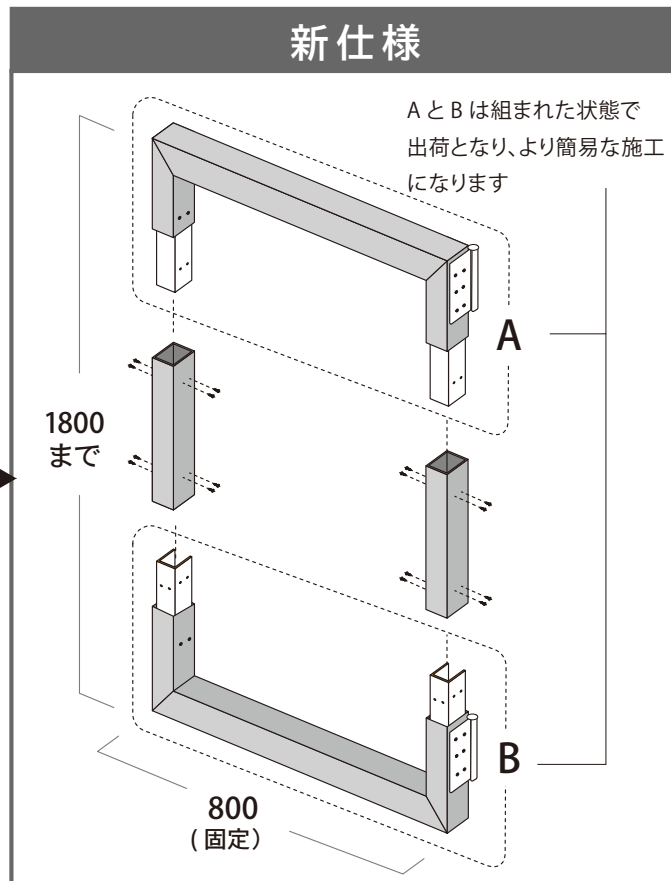
以上

エコモックフェンス扉仕様変更について

変更点内容



品番	PSET7△	PSET8△
サイズ	H1200 以下用	H1800 以下用
丁番	角丁番	
発注時の吊元の指定	不 要	
特徴	コの字枠・中芯・縦枠・丁番を全て現場でビス留めします	



品番	PSET11△	PSET12△
扉仕様	右吊元・内開き 左吊元・外開き	右吊元・外開き 左吊元・内開き
サイズ	H1800 以下用(全てのサイズ共通)	
丁番	旗丁番	
発注時の吊元の指定	必 要	
特徴	旗丁番の上側・中芯は組まれた状態で納品(上図A・B)され、縦枠のみ現場でビス留めとなります	

★ 新仕様の門扉をご発注頂く際には、「吊元の左右」と「外開き内開き」をご確認の上ご指定をお願い致します。

※ △には色品番が入ります。(ブラック(B)、ステン(S))
 ※ 受注生産品も新仕様になります。